



MANUAL DESCRIPTIVO
Y DE REPARABILIDAD

SUZUKI GSX 750F



- DESCRIPCION BASICA
- ANALISIS DE REPARABILIDAD

CESVIMAP

MANUAL DESCRIPTIVO Y DE REPARABILIDAD

SUZUKI GSX 750 F



- DESCRIPCION BASICA
- ANALISIS DE REPARABILIDAD

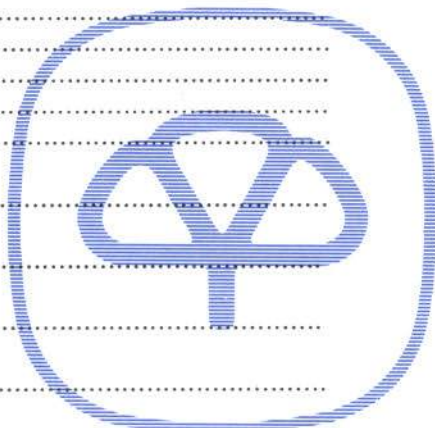
CESVIMAP

© CESVIMAP, 1988
(Todos los derechos reservados)

Impreso en España
MIJAN, Artes Gráficas. Avila.
Depósito Legal: AV. 121-1986

SUMARIO

	<u>Página</u>
INTRODUCCION	5
1. FICHA TECNICA	6
1.1 Motor	6
1.2 Carburador	6
1.3 Encendido	6
1.4 Alimentación	6
1.5 Embrague	6
1.6 Caja de cambios	6
1.7 Transmisiones	6
1.8 Suspensión	6
1.9 Frenos	6
1.10 Ruedas	6
1.11 Dimensiones	7
2. IDENTIFICACION	8
3. PIEZAS DE PLASTICO	9
4. PIEZAS METALICAS	10
5. DESPIECE	11
5.1 Piezas exteriores	11
5.2 Chasis	13
5.3 Eje delantero	14
5.4 Eje trasero	15
5.5 Instalación eléctrica	16
5.6 Motor	18
5.7 Instrumentación y manillar	21
5.8 Admisión y escape	22
6. FICHA DE MEDIDAS	24
7. METODOS DE TRABAJO	25
7.1 Carenados	25
7.2 Parte delantera	28
7.3 Parte trasera	31
7.4 Chasis	33



INTRODUCCION

El parque nacional de motocicletas se ha visto notablemente incrementado en los últimos años, aumentando, de forma paralela, la demanda de información sobre estos vehículos, tanto por parte del sector tasador como del reparador. CESVIMAP, consciente de este crecimiento, crea un DEPARTAMENTO DE MOTOCICLETAS, entre cuyas actividades se encuentra la elaboración de MANUALES DESCRIPTIVOS Y DE REPARABILIDAD.

Estos manuales ofrecen una amplia información sobre las características

técnicas y de identificación de la motocicleta objeto del estudio, elementos que la constituyen y criterios para su reparación.

La base técnica para la redacción de los MANUALES es una minuciosa labor de investigación y análisis de los diferentes componentes de la motocicleta, siguiendo para ello métodos de trabajo análogos a los empleados hasta ahora por CESVIMAP en automóviles y contando con los útiles y equipos precisos.





1. FICHA TECNICA

1.1. MOTOR

- **Modelo:** GS 748 cm³ refrigerado mediante SACS (Suzuki Advanced Cooling System).
- **Tipo:** cuatro cilindros, cuatro tiempos, filtro de admisión con elementos de fibra de poliéster.
- **Cilindro:**
 - Diámetro: 73 mm.
 - Carrera: 44,7 mm.
- **Relación de compresión:** 10,7 : 1

1.2. CARBURADOR

Dispone de cuatro carburadores.

- **Marca:** MIKUNI.
- **Modelo:** BST36SS.

1.3. ENCENDIDO

Electrónico. Arranque electrónico.

1.4. ALIMENTACION

- **Carburante:** gasolina super (98 NO). Depósito de 20 litros, de los que 5 son de reserva.
- **Aceite de lubricación:** circuito independiente de lubricación con radiador de aceite. Capacidad del circuito, incluido el filtro, 3,9 litros.

1.5. EMBRAGUE

Discos múltiples en baño de aceite.

1.6. CAJA DE CAMBIOS

Cambio de seis marchas con las siguientes relaciones:

1 ^a	3,083
2 ^a	2,062
3 ^a	1,647
4 ^a	1,4
5 ^a	1,227
6 ^a	1,095

1.7. TRANSMISIONES

- **Primaria:** de engranajes. Relación 1,681.
- **Secundaria:** de cadena. Relación 3,133.

1.8. SUSPENSION

- **Anterior:** barras telescópicas de muelles helicoidales en baño de aceite.
- **Posterior:** basculante con monoamortiguador hidráulico de dureza variable.

1.9. FRENOS

- **Anterior:** doble disco.
- **Posterior:** disco.

1.10. RUEDAS

- **Anterior:** neumático de 110/80 17" sin cámara.
- **Posterior:** neumático de 150/70 17" sin cámara.



1.11. DIMENSIONES

En la figura 1 se presentan las medidas más significativas de la Suzuki GSX 750 FL.

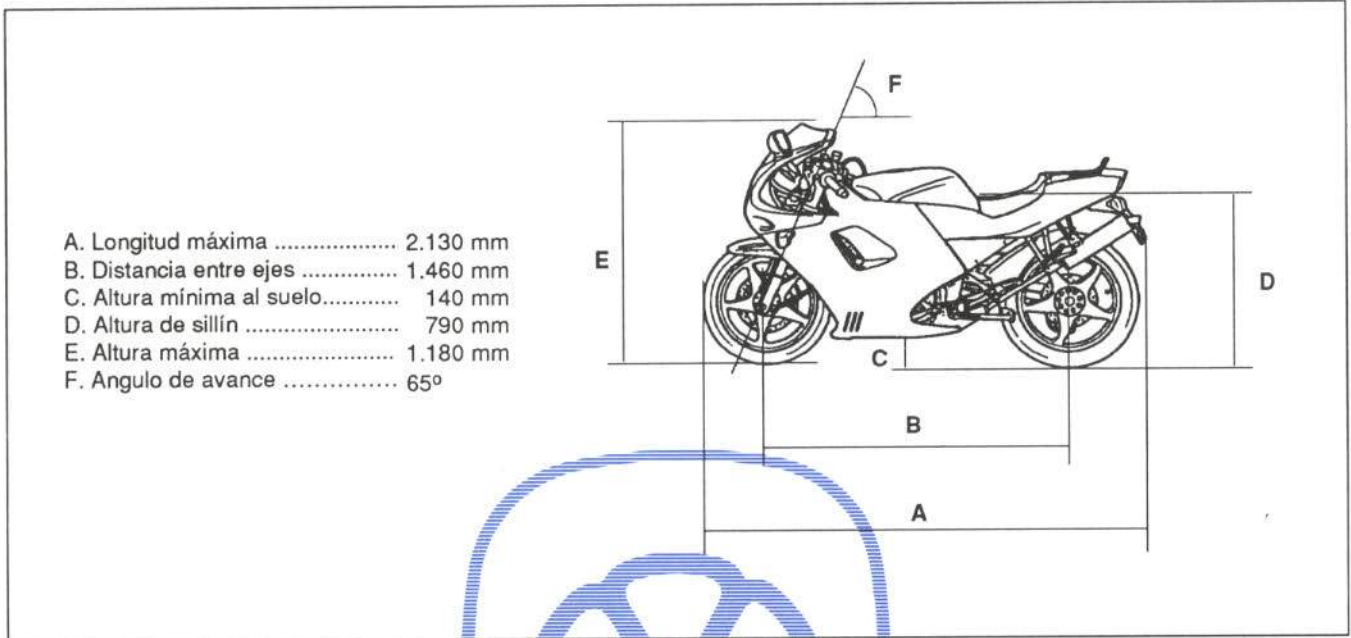


Figura 1.- Dimensiones



2. IDENTIFICACION

En la figura 2 se muestra la situación de la placa del constructor, número de bastidor y número del motor. Estos dos últimos números son especialmente

importantes para el registro de la moto y para la petición de recambios.

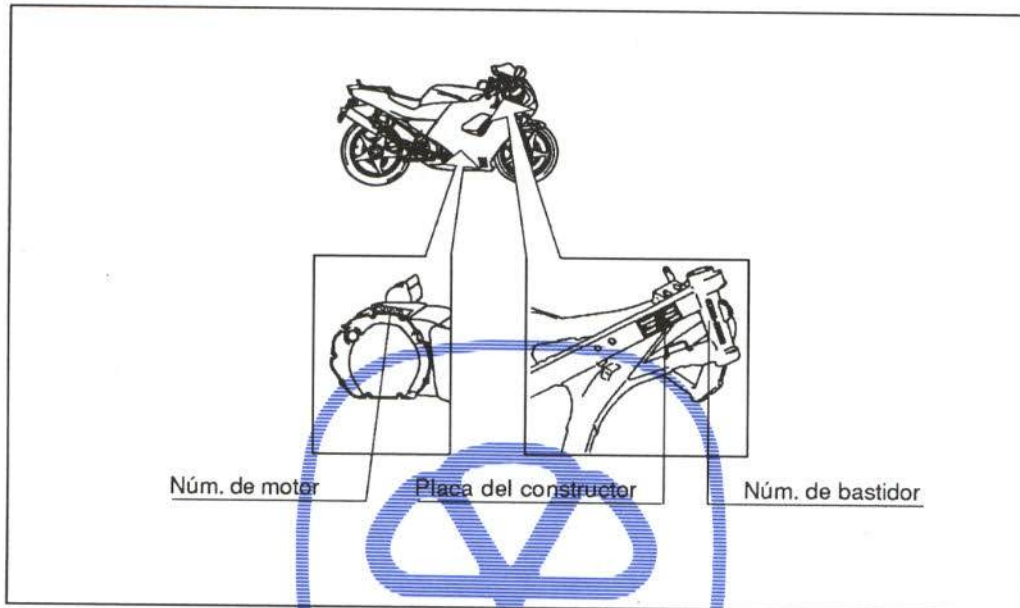


Figura 2.- Situación de las placas de identificación

3. PIEZAS DE PLASTICO

Entre las piezas utilizadas en la construcción de la moto Suzuki GSX 750 FL se encuentran las fabricadas con material plástico.

En la figura 3 se muestran dichas piezas y su composición o material afín.

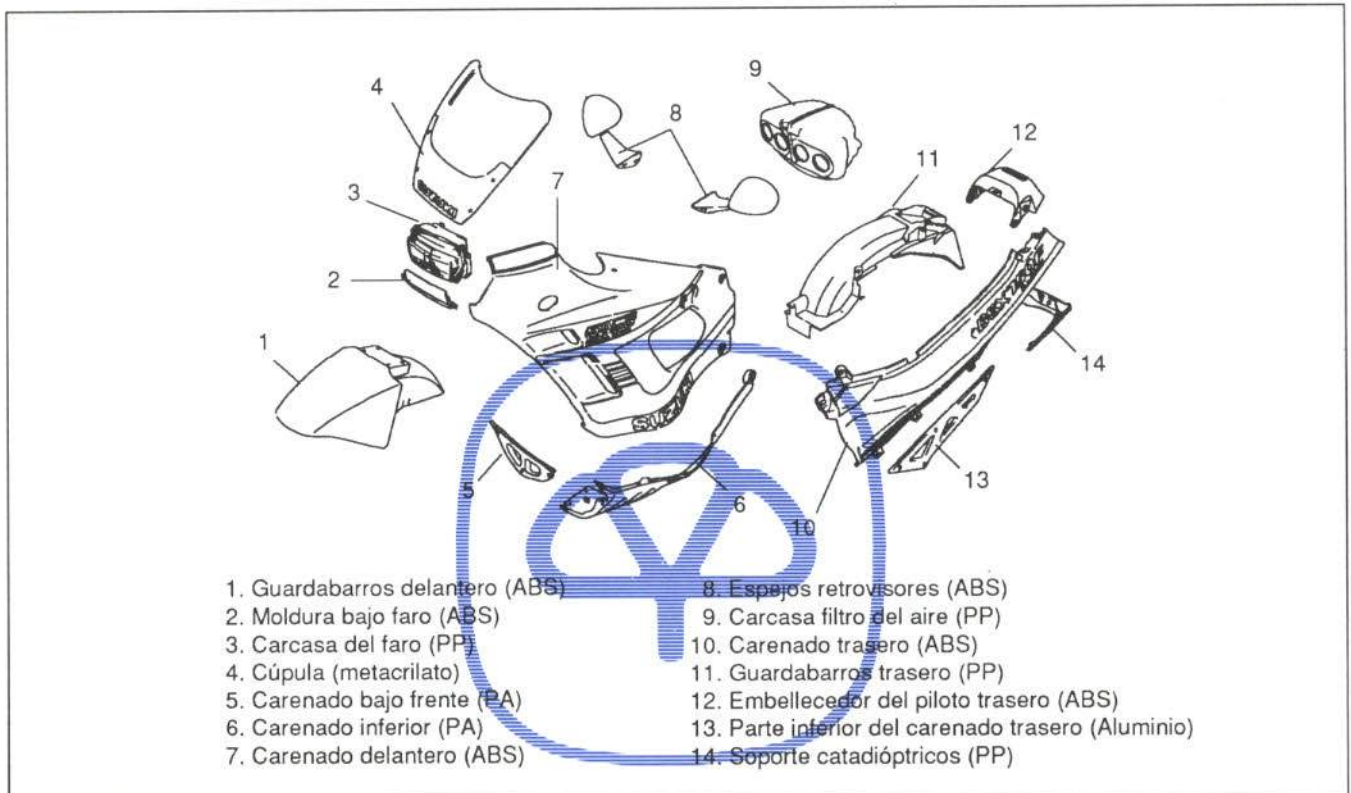


Figura 3.- Piezas de material plástico



4. PIEZAS METALICAS

En la figura 4 se muestran las principales piezas metálicas y los materiales empleados en su fabricación.

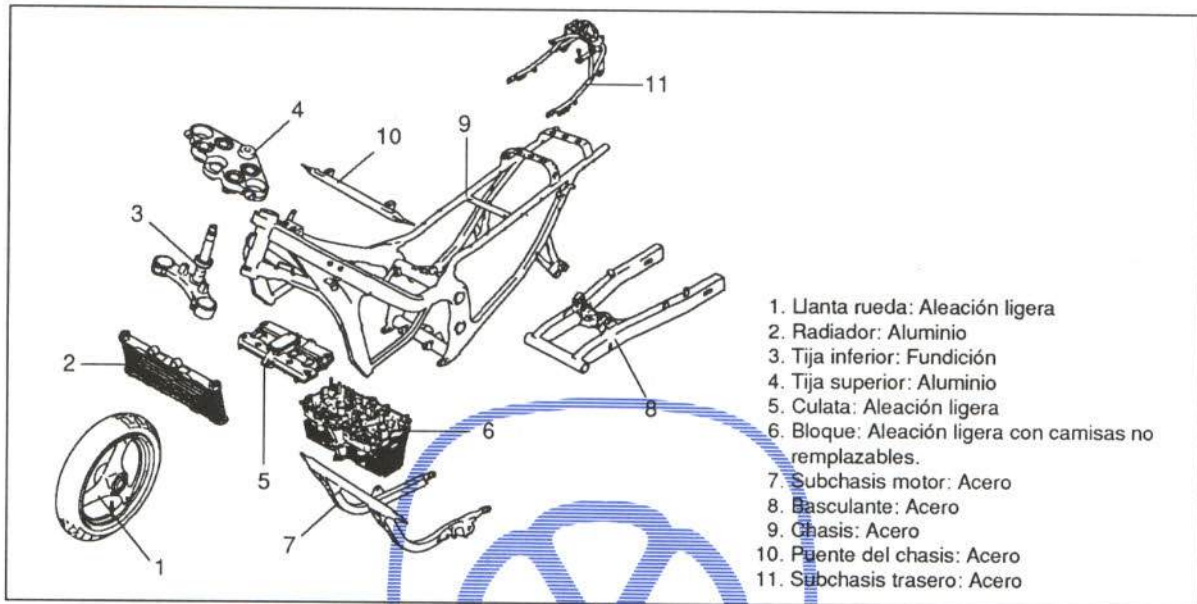


Figura 4. Piezas de material metálico

5. DESPIECE

A continuación se detallan las piezas más importantes que componen la Suzuki GSX 750 FL, indicando su forma de comercialización y su número de referencia.

Este número debe ser tomado como guía ilustrativa, ya que puede sufrir variaciones en función del modelo y de la antigüedad de la motocicleta.

5.1. PIEZAS EXTERIORES

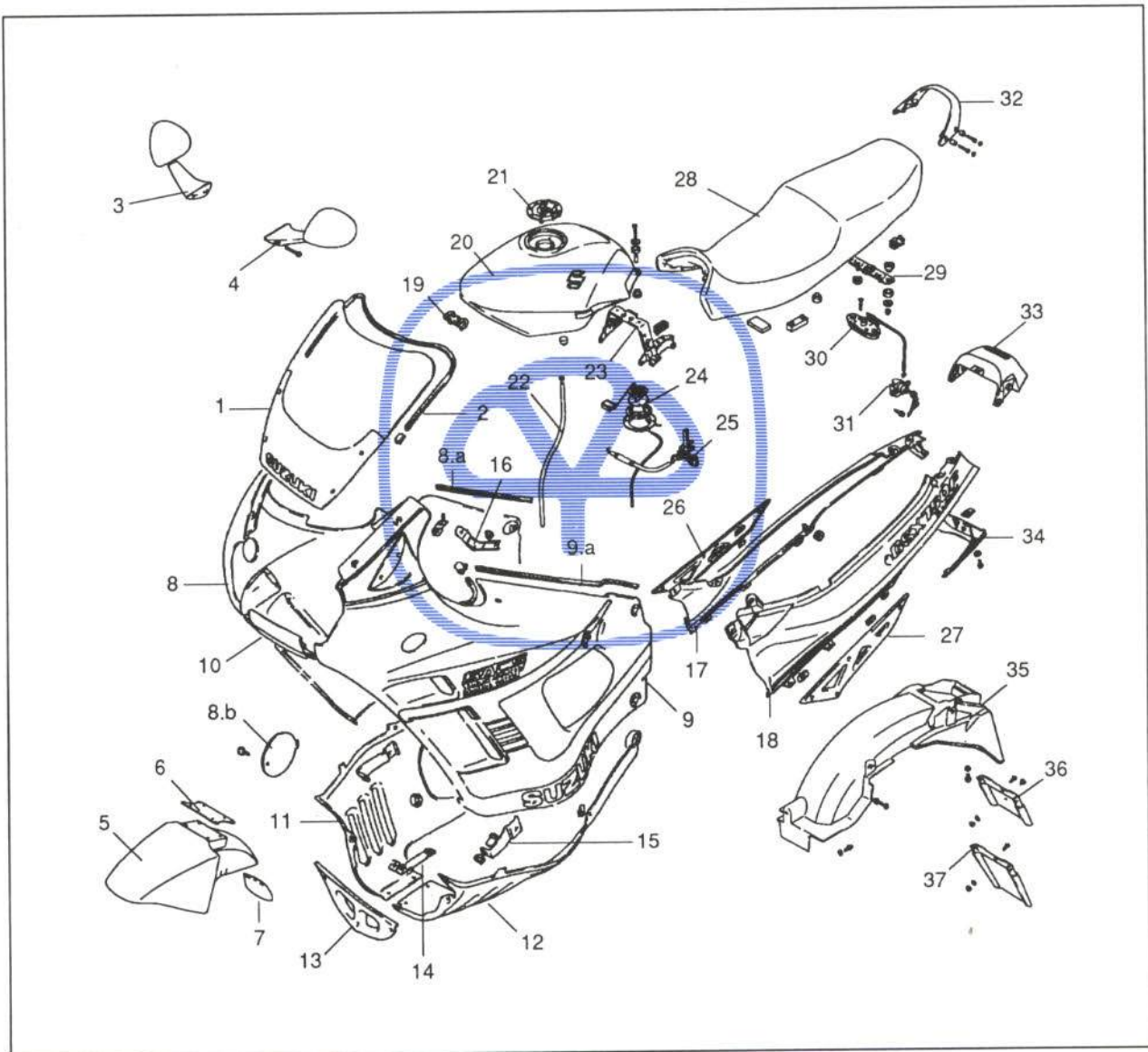


Figura 5.- Despiece de la carrocería

<u>Piezas</u>	<u>Referencia</u>	<u>Piezas</u>	<u>Referencia</u>
1. Cúpula	94610-20C00	4. Espejo retrovisor izquierdo	56600-20C10
2. Cerquillo de cúpula	94613-20C00	5. Guardabarros delantero	53111-20C00- 33J
3. Espejo retrovisor derecho	56500-20C10	6. Soporte del guardabarros delantero	53114-19C00



<u>Piezas</u>	<u>Referencia</u>	<u>Piezas</u>	<u>Referencia</u>
7. Faldilla del guardabarros delantero	53311-19C00	20. Depósito de combustible	44100-20C40-2ME
8. Carenado delantero derecho	94401-20C31-2ME	21. Tapa del depósito de combustible	44201-01830
8a. Cerquillo del carenado delantero derecho	94635-19C00	22. Manguito respiradero del depósito	44423-19C00
8b. Tapa de aceite	94435-19C01-22R	23. Soporte del depósito de combus- tible	44550-19C00
9. Carenado delantero izquierdo	94402-20C31-2ME	24. Indicador del nivel del depósito de combustible	34810-20C00
9a. Cerquillo del carenado delantero izquierdo	94635-19C00	25. Llave del depósito de combustible	44300-20C00
10. Moldura bajo faro	94421-19C01-22R	26. Parte inferior del carenado trasero derecho	47131-20C00
11. Carenado inferior derecho	94471-19C00-22R	27. Parte inferior del carenado trasero izquierdo	47231-20C00
12. Carenado inferior izquierdo	94481-19C00-22R	28. Asiento	45100-20C02-58R
13. Carenado bajo frente	94475-19C01	29. Pletina de centraje	45210-48B20
14. Pletina de sujeción de carenados inferiores	94580-19C00	30. Cerradura	45220-20A00
15. Pletina de sujeción de carenados laterales	94532-19C00	31. Cilindro de llave de la cerradura	45700-19C00
16. Pletina de sujeción de carenados delanteros	94570-19C00	32. Soporte izquierdo del asidero	46230-19C01
17. Carenado trasero derecho	47110-20C30-2ME	33. Embellecedor piloto trasero	47310-20C01
18. Carenado trasero izquierdo	47210-20C30-2ME	34. Soporte catadióptricos	47321-20C00
19. Goma de apoyo del depósito de combustible	44511-19C00	35. Guardabarros	63111-20C00
		36. Extensión guardabarros	63311-48B01
		37. Faldilla trasera	63331-48B02



5.2. CHASIS

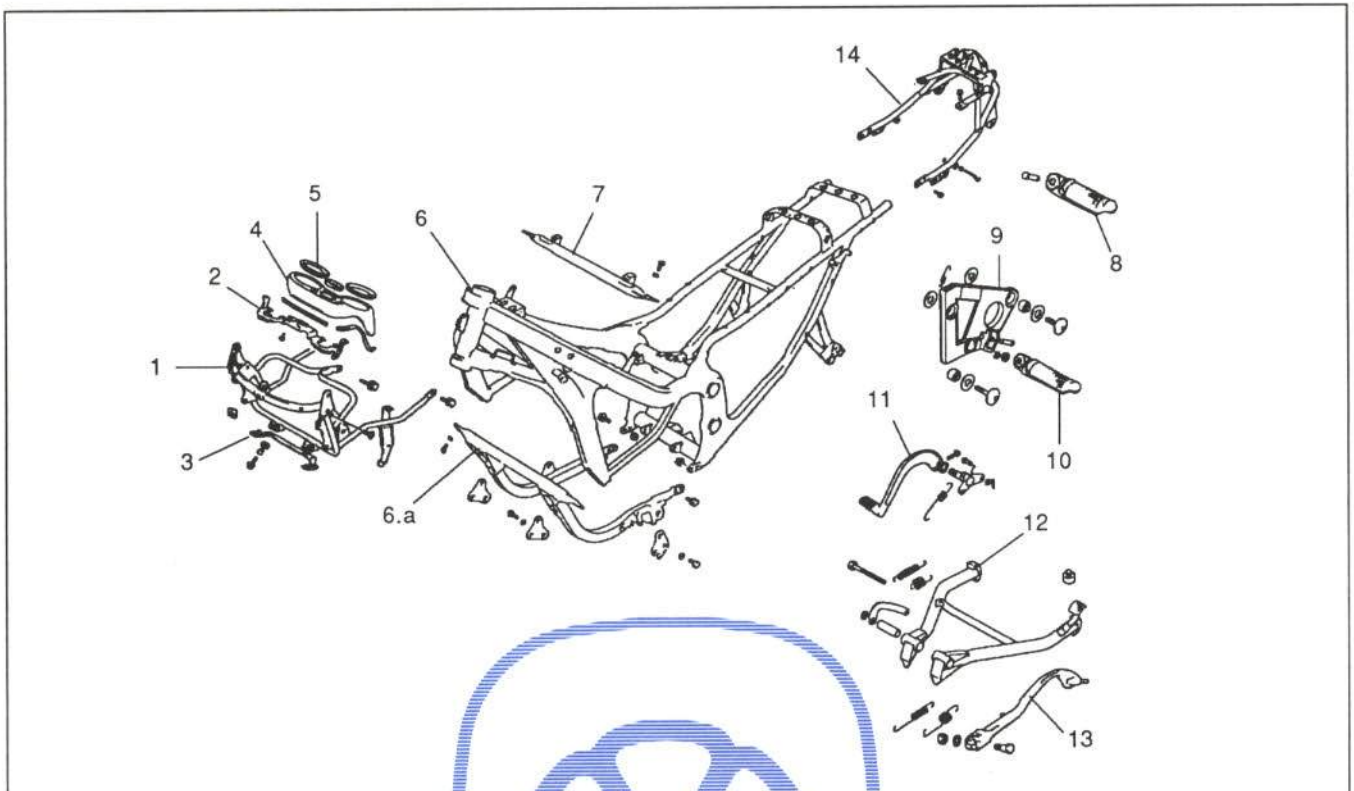


Figura 6.- Despiece del chasis

<u>Piezas</u>	<u>Referencia</u>	<u>Piezas</u>	<u>Referencia</u>
1. Subchasis del cuadro	94510-20C00	7. Puente del chasis	41750-34C00
2. Soporte superior del cuadro	94520-20C00	8. Estribera de pasajero	43710-20C00
3. Soporte inferior del cuadro	94460-19C00	9. Soporte estribera del conductor	43527-20C00
4. Embellecedor del cuadro	94420-20C00	10. Estribera del conductor	43520-19C01
5. Moldura embellecedora de los medidores	94426-20C00	11. Pedal del freno	43110-19C00
6. Chasis	41101-20830-291	12. Caballete	42100-19841
6a. Subchasis motor	41140-20C00-291	13. Borriqueta	42310-19C01
		14. Subchasis trasero	41580-20C00



5.3. EJE DELANTERO

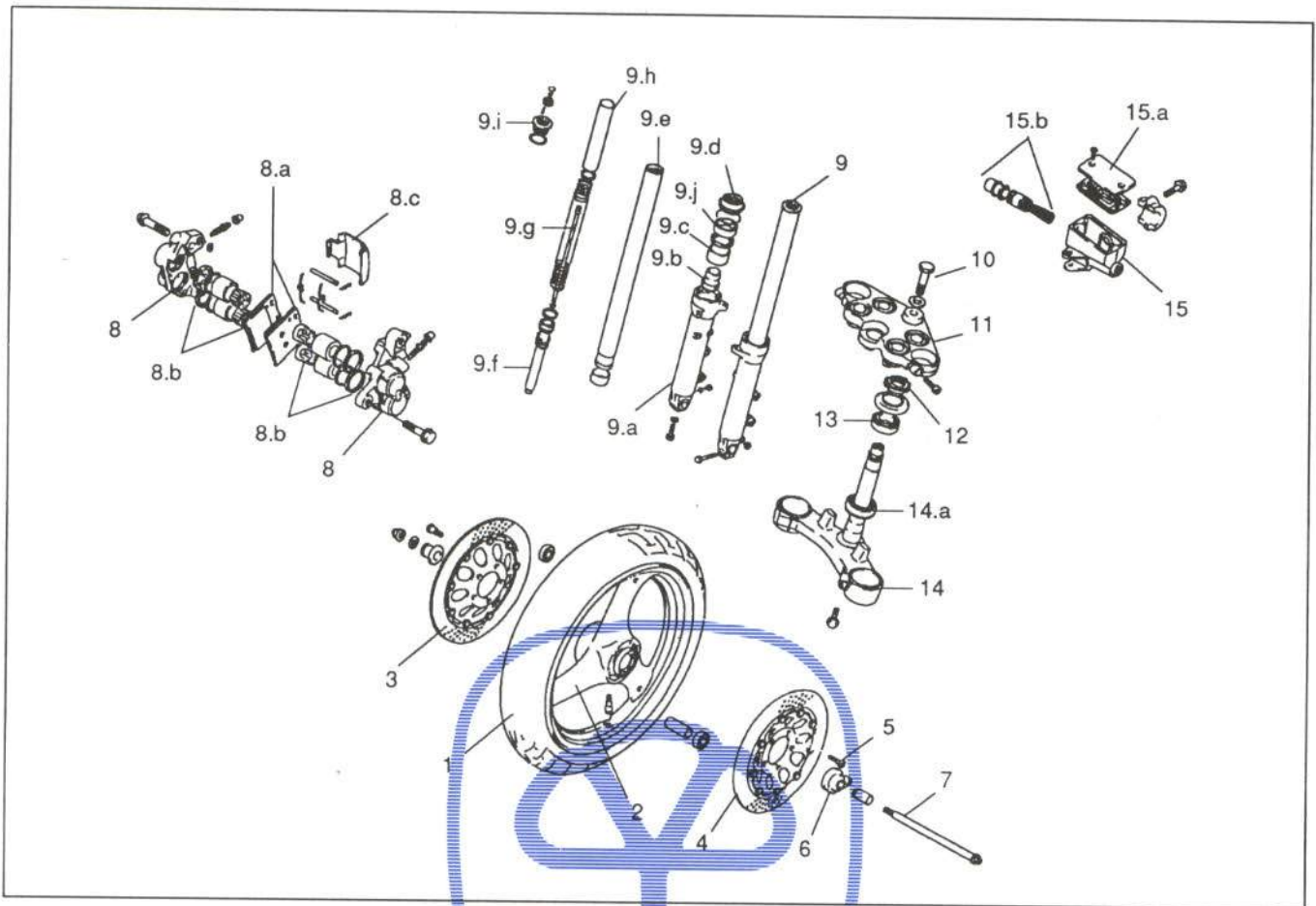


Figura 7.- Despiece del eje delantero

<u>Piezas</u>	<u>Referencia</u>	<u>Piezas</u>	<u>Referencia</u>
1. Cubierta de rueda delantera	55100-20CBO	8c. Tapa de la pinza	59151-04A01
2. Llanta de rueda delantera	54111-34C00-12Z	9. Amortiguador delantero derecho	51103-20C10
3. Disco de freno derecho	59210-32C31	Amortiguador delantero izquierdo	51104-20C10
4. Disco de freno izquierdo	59220-32C31	9a. Botella derecha	51130-19C10
5. Tornillo de sujeción del disco de freno	09106-08082	Botella izquierda	51140-19C10
6. Caja del velocímetro	54600-30B02	9b. Retén inferior de aceite	51195-20C10
7. Eje delantero	54711-19C10	9c. Casquillo	51152-48B31
8. Pinza de freno delantero completo	59100-19C10	9d. Guardapolvos	51571-38B00
8a. Pastillas de freno delantero	59130-20C00	9e. Barra	51110-20C00
8b. Pistón completo de freno delantero	59100-19841	9f. Tubo inferior	51194-20C10
		9g. Varilla interior	52111-19C10
		9h. Anillo separador	51176-34C00



<u>Piezas</u>	<u>Referencia</u>
9i. Tapón de barra	51351-20C00
9j. Retén central de aceite	51153-12C00
10. Tornillo de sujeción de tija superior	51352-20C00
11. Tija superior	51311-20C00
12. Tuerca de sujeción de tija inferior	51631-28000

<u>Piezas</u>	<u>Referencia</u>
13. Rodamiento superior de dirección	09265-25008
14. Tija inferior	51410-19C02
14a. Rodamiento inferior de dirección	09265-30009

5.4. EJE TRASERO

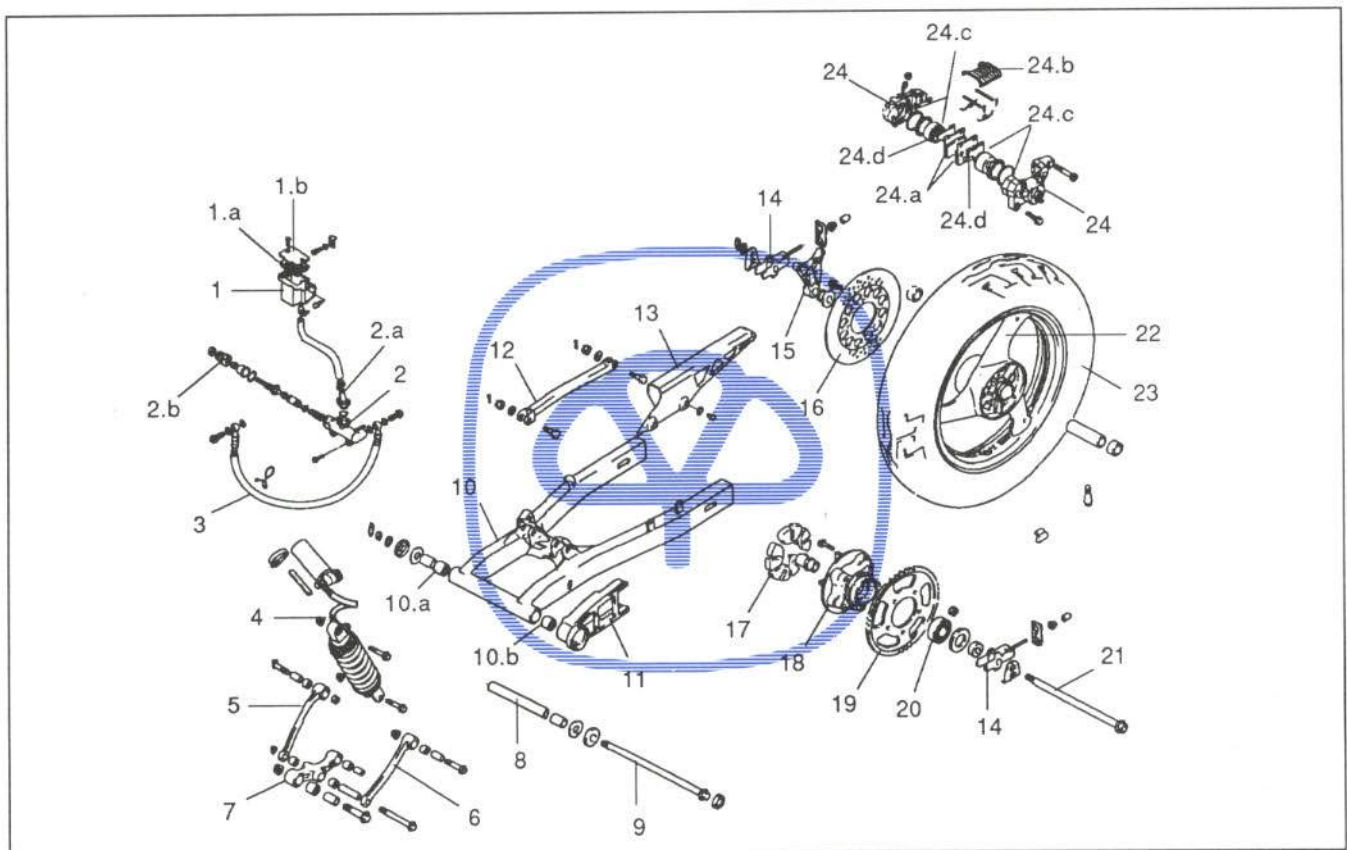


Figura 8.- Despiece del eje trasero

<u>Piezas</u>	<u>Referencia</u>
1. Depósito del líquido de frenos traseros	69740-24A00
1a. Diafragma	59667-04700
1b. Tapa del depósito de líquido de frenos	69669-24A01
2. Bomba de freno trasero	69600-19C00
2a. Racor	69672-20A00

<u>Piezas</u>	<u>Referencia</u>
2b. Horquilla	69692-19A00
3. Manguito de freno trasero	69480-20A00
4. Amortiguador	62100-20C10
5. Brazo derecho de la bieleta	62601-20810
6. Brazo izquierdo de la bieleta	62601-20820
7. Bieleta	62600-19830
8. Suplemento del eje del basculante	61282-20C00



<u>Piezas</u>	<u>Referencia</u>	<u>Piezas</u>	<u>Referencia</u>
9. Eje del basculante	61211-20C00	21. Eje trasero	64711-19C10
10. Basculante	61000-20C01-13L	22. Llanta de la rueda trasera	64111-34C00-12Z
10a. Cojinete	09263-22017	23. Cubierta de la rueda trasera	65100-20CB0
11. Patín de cadena	61273-20C00	24. Pinza de freno trasero	69100-20C01
12. Refuerzo de soporte de la pinza de freno trasero	64310-20C00-29I	24a. Pastillas de freno trasero	69130-20A10
13. Protector de cadena	61310-17A01	24b. Tapa de la pinza de freno trasero	59151-16701
14. Tensor de cadena	61410-20C00	24c. Pistón completo del freno trasero	69100-27820
15. Soporte de la pinza de freno trasero	69721-43400	24d. Suplemento derecho de la pastilla de freno	59371-20C00
16. Disco de freno trasero	69211-34C00	24e. Suplemento izquierdo de la pastilla de freno	59381-20C00
17. Absorbedor del eje trasero	64651-27A01		
18. Soporte de la corona	64611-17C01		
19. Corona (47 dientes)	64511-20C10		
20. Cojinete del eje trasero	09262-25073		

5.5. INSTALACION ELECTRICA

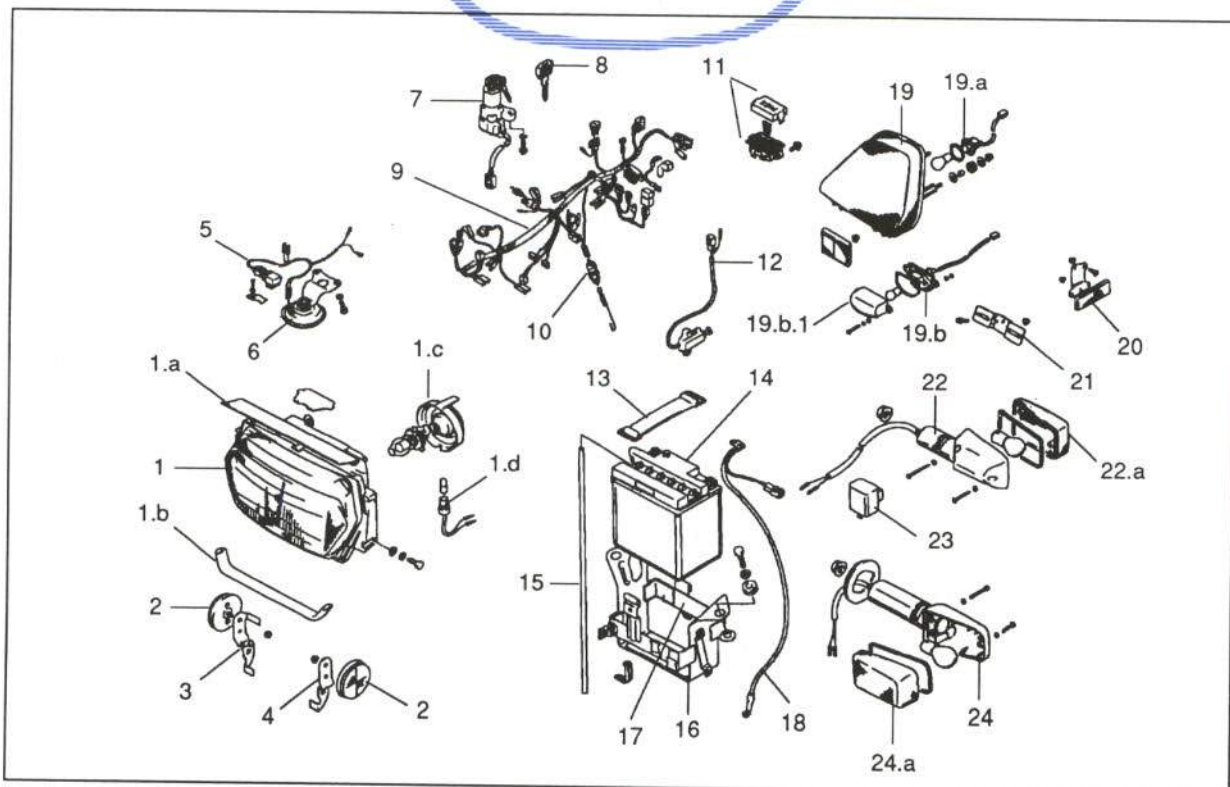


Figura 9. Despiece de la instalación eléctrica



<u>Piezas</u>	<u>Referencia</u>	<u>Piezas</u>	<u>Referencia</u>
1. Faro	35100-34C01	14. Batería	33610-05A10
1a. Goma de ajuste superior	35242-19C00	15. Manguito respiradero de la batería	33680-31003
1b. Goma de ajuste inferior	35243-19C00	16. Soporte de la batería	41540-20C01
1c. Embellecedor del portalámpara	35173-48B00	17. Protector de batería	33652-29100
1d. Portalámpara luz de posición	36118-48B01	18. Cable de masa de batería	33860-19C00
2. Catadióptricos delantero	35950-14A00	19. Piloto trasero completo	35710-48B21
3. Soporte del catadióptricos delantero derecho	35956-19C00	19a. Portalámpara del piloto	35718-48B20
4. Soporte del catadióptricos delantero izquierdo	35957-19C00	19b. Piloto luz de matrícula completo	35910-48B20
5. Relé de bocina	38640-06B10	19a. Tulipa del piloto de la luz de matrícula	35912-00A21
6. Bocina	38500-19C00	20. Catadióptrico lateral trasero	35950-43431
7. Antirrobo	37100-17C00	21. Soporte portamatrícula	35927-44110
8. Llave de contacto	37146-03A80	22. Piloto de intermitencia trasero	35603-17C21
9. Instalación eléctrica	36610-20C02	22a. Tulipa del piloto de intermitencia trasero	35652-17C20
10. Interruptor de luz de freno	37740-24A00	23. Relé de intermitencia	38610-45091
11. Caja de fusibles	36740-20C01	24. Piloto de intermitencia delantero	35601-17C21
12. Interruptor del caballete	37840-20A11	24a. Tulipa del piloto de intermitencia delantero	35612-17C20
13. Cincho de sujeción de batería	09462-00081		



5.6. MOTOR

5.6.1. Cáster y radiador

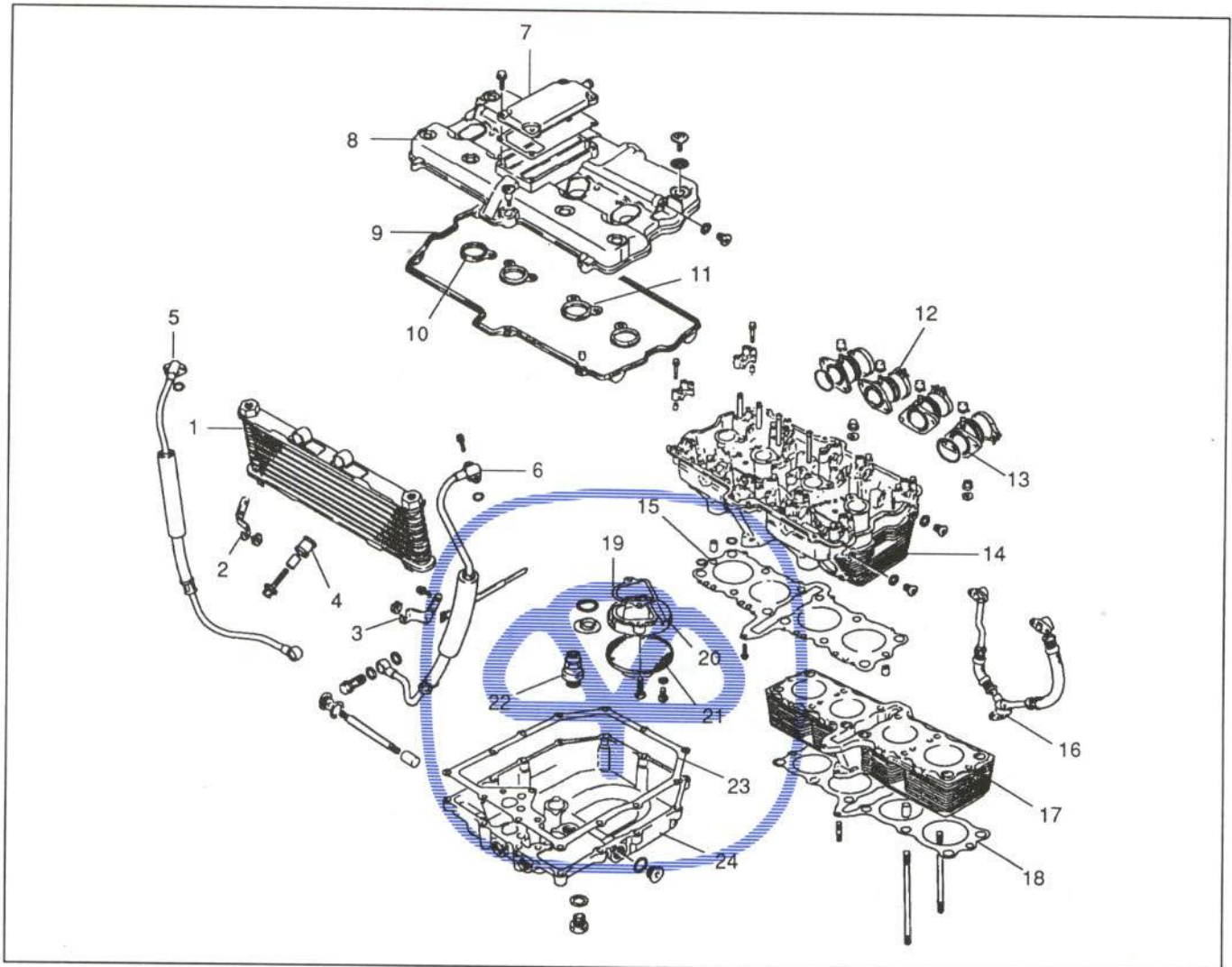


Figura 10a.- Despiece del cárter y del radiador

<u>Piezas</u>	<u>Referencia</u>	<u>Piezas</u>	<u>Referencia</u>
1. Radiador	16660-20C02	8. Culata	11171-48B03
2. Soporte derecho del radiador	16621-20C02	9. Junta de culata número 1	11173-06B02
3. Soporte izquierdo del radiador	16622-20C02	10. Junta de culata número 2	11178-27A01
4. Silentblock	16629-27A01	11. Junta de culata número 3	11179-27A02
5. Manguito derecho del radiador	16460-20C02	12. Abrazadera de admisión	09402-52208
6. Manguito izquierdo del radiador	16470-20C02	13. Tubo de admisión derecho	13140-17C00
7. Tapa del respiradero	11176-31301	Tubo de admisión central derecho	13130-17C00



<u>Piezas</u>	<u>Referencia</u>	<u>Piezas</u>	<u>Referencia</u>
Tubo de admisión central izquierdo	13120-17C00	18. Junta de cilindro	11241-27A02
Tubo de admisión izquierdo	13110-17C00	19. Junta de protector del filtro de aceite	16528-27A02
14. Cabeza de cilindro	111001-20C02	20. Protector del filtro de aceite	16525-17C00
15. Junta de cabeza de cilindro	11141-17C02	21. Filtro de aceite	16520-17C00
16. Manguito de refrigeración de la culata	11328-17C01	22. Regulador de aceite	16440-17C00
17. Cilindro	11210-20C00	23. Junta del cárter	11489-27A00
		24. Cárter	11511-20C00

5.6.2. Pistón, cigüeñal y distribución

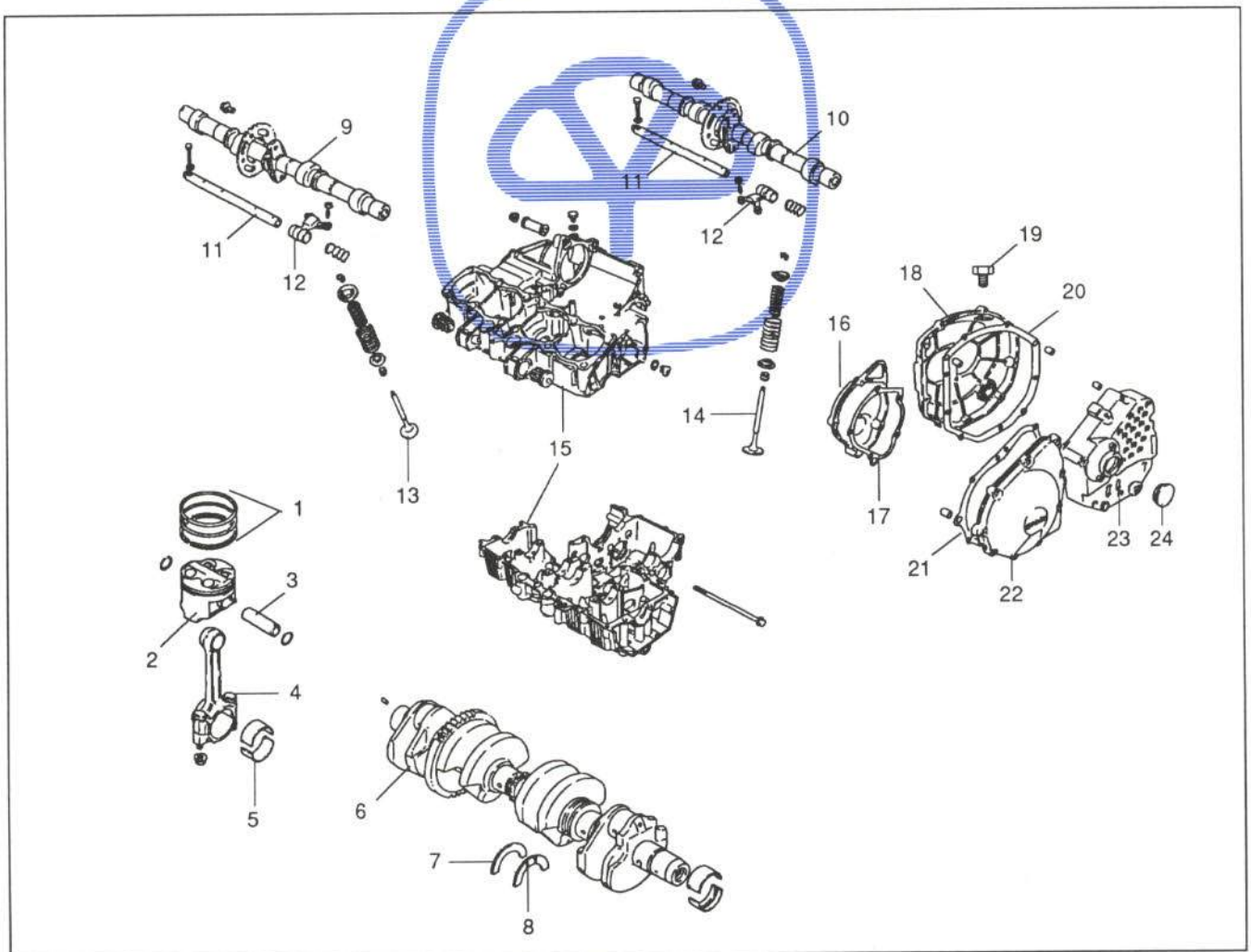


Figura 10b. Despiece del pistón, cigüeñal y distribución



<u>Piezas</u>	<u>Referencia</u>	<u>Piezas</u>	<u>Referencia</u>
1. Segmentos del pistón (juego)	12140-17C12	14. Válvula de admisión	12911-17C02
2. Pistón	12111-20C01-OFO	15. Caja de cigüeñal	11300-20891
3. Bulón del pistón	12151-17C00	16. Tapa del generador	11381-48B00
4. Biela	12160-17C00	17. Junta de la tapa del generador	11491-27A00
5. Casquillo de biela	12164-17C00	18. Tapa de embrague	11340-20C00
6. Cigüeñal	12220-04089	19. Tapón de llenado de aceite	09259-20015
7. Rodamiento de tope derecho	12228-48B00-OEO	20. Junta de la tapa del embrague	11482-27A01
8. Rodamiento de tope izquierdo	12228-48B00-OEO	21. Junta de la tapa del piñón de arranque	11483-27A01
9. Arbol de levas de escape	12721-28A10	22. Tapa del piñón de arranque	11351-20C00
10. Arbol de levas de admisión	12711-28A10	23. Tapa de la caja de cambios	11361-20C00
11. Eje de balancines	12861-27A00	24. Tapón de la caja de cambios	09250-30003
12. Empujador	12840-27A00		
13. Válvula de escape	12912-17C00		

5.6.3. Encendido

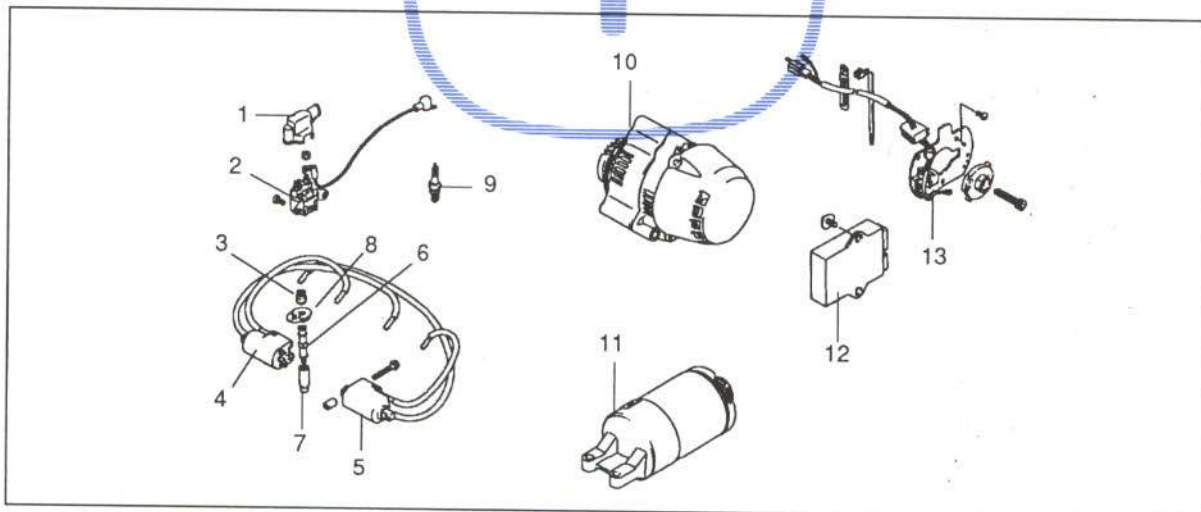


Figura 10c.- Despiece del sistema de encendido

<u>Piezas</u>	<u>Referencia</u>	<u>Piezas</u>	<u>Referencia</u>
1. Tapa del relé del motor de arranque	31861-19C00	4. Bobina de encendido de los cilindros 2 y 3	33420-19C00
2. Relé del motor de arranque	31800-49100	5. Bobina de encendido de los cilindros 1 y 4	33410-19C00
3. Burlete superior de la capucha de bujía	33542-38B00		



<u>Piezas</u>	<u>Referencia</u>
6. Capucha de bujía	33510-20C02
7. Burlete inferior de la capucha de bujía	33541-20C00
8. Protector	33543-48B00
9. Bujía (NGK, JR9C)	09482-00397

<u>Piezas</u>	<u>Referencia</u>
10. Generador	31400-48B03
11. Motor de arranque	31100-27A01-H17
12. Módulo de encendido	32900-20C10
13. Captor de la señal de encendido	33110-17C00

5.7. INSTRUMENTACION Y MANILLAR

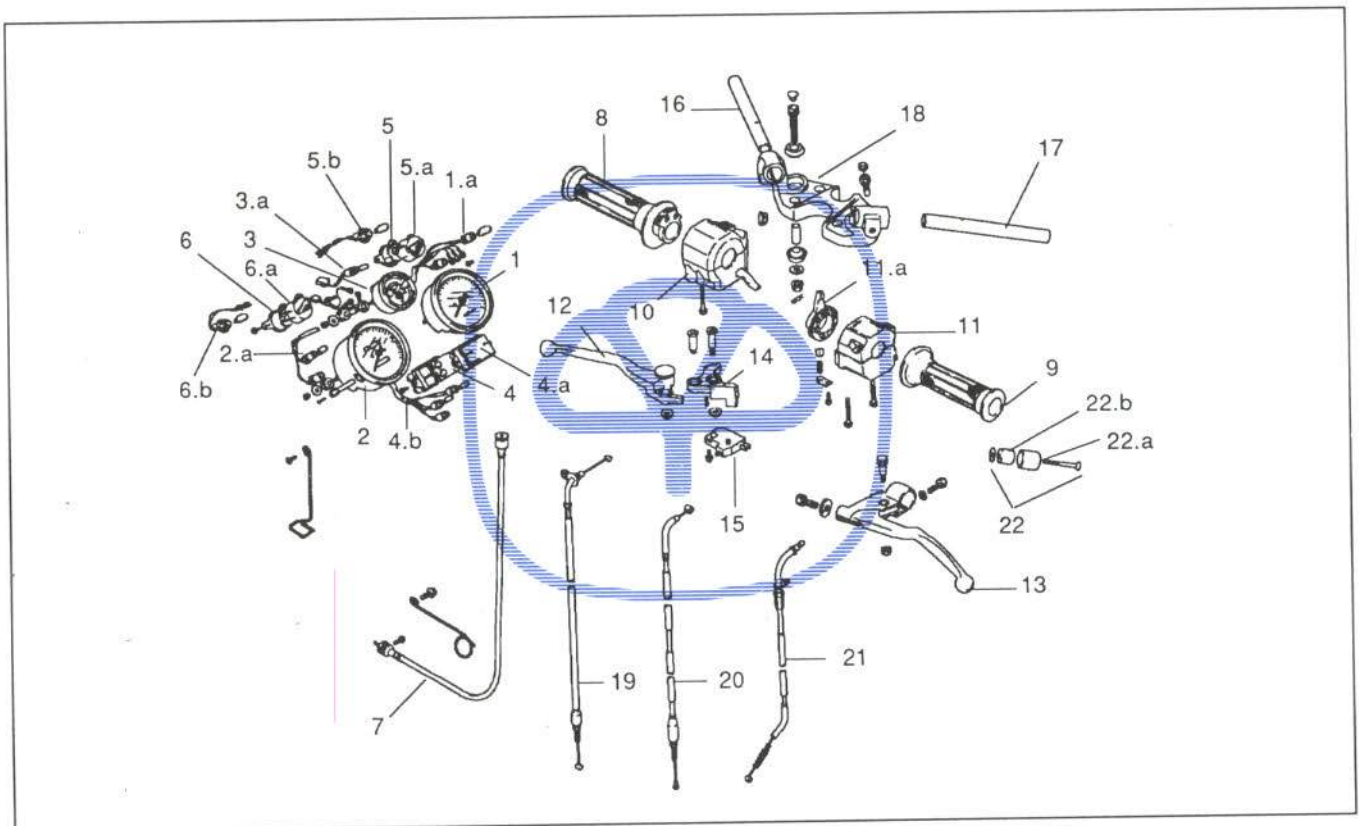


Figura 11.- Despiece de la instrumentación y manillar

<u>Piezas</u>	<u>Referencia</u>
1. Cuentarrevoluciones	34200-20C00
1a. Portalámpara	34275-20C00
2. Velocímetro	34100-20C20
2a. Portalámpara	34171-20C20
3. Indicador del nivel de combustible	34300-20C00
3a. Portalámpara	34171-20C00
4. Cuadro de testigos indicadores	36380-20C10

<u>Piezas</u>	<u>Referencia</u>
4a. Tapa del cuadro de testigos	36381-20C10
4b. Conjunto portalámparas del cuadro de testigos	34170-20C10
5. Testigo indicador de dirección derecho	36340-20C10
5a. Tulipa del testigo	36342-20C10
5b. Portalámpara del testigo	36342-20C00



<u>Piezas</u>	<u>Referencia</u>	<u>Piezas</u>	<u>Referencia</u>
6. Testigo indicador de dirección izquierdo	36350-20C10	14. Soporte de maneta de freno delantero	57430-40C00
6a. Tulipa del testigo	36352-20C10	15. Interruptor de luz de freno	57460-17C00
6b. Portalámpara del testigo	36348-20C00	16. Semimanillar derecho	56110-20C00
7. Cable del velocímetro	34910-19C01	17. Semimanillar izquierdo	56150-20C00
8. Empuñadura del acelerador	57110-49501	18. Soporte semimanillares	56211-20C10
9. Empuñadura izquierda	57211-49500	19. Cable acelerador	58300-20C00
10. Bloque interruptores derecho	37200-17C01	20. Cable del embrague	58200-20C00
11. Bloque interruptores izquierdo	37400-32B00	21. Cable del starter	58410-20C01
11a. Starter	37481-30B00	22. Kit equilibrador	56200-20840
12. Maneta de freno delantero	57420-32C00	22a. Casquillo embellecedor	56274-20C00
13. Maneta de embrague	57620-19C01	22b. Compensador	56271-49310

5.8. ADMISION Y ESCAPE

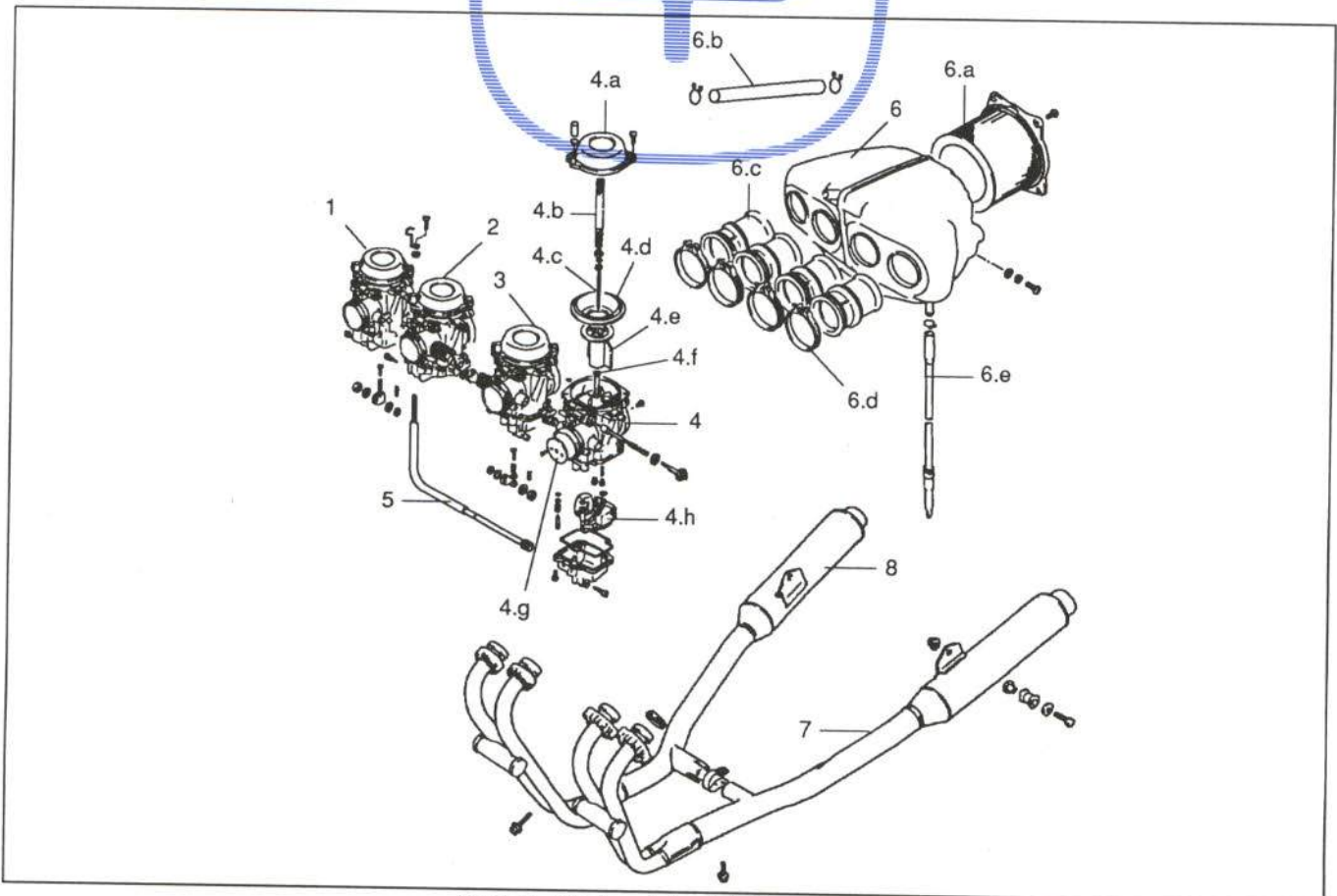
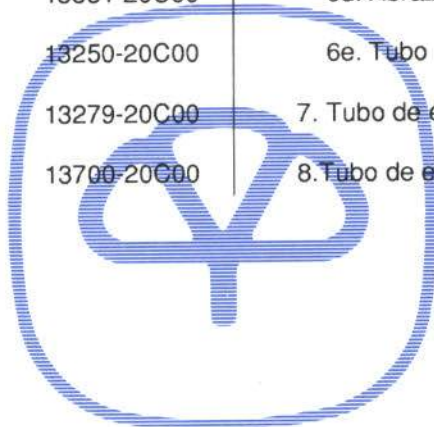


figura 12.- Despiece de la admisión y escape



<u>Piezas</u>	<u>Referencia</u>	<u>Piezas</u>	<u>Referencia</u>
1. Carburador derecho	13204-20C00	6a. Filtro de aire	13780-20C00
2. Carburador central derecho	13203-20C00	6b. Manguito del respiradero	13853-19C00
3. Carburador central izquierdo	13202-20C00	6c. Tubo de salida al carburador	
4. Carburador izquierdo	13201-20C00	derecho	13884-20C00
4a. Tapa del carburador	13502-17C00	Tubo de salida al carburador	
4b. Muelle	13417-42A00	central derecho	13883-20C00
4c. Aguja	13383-20C00	Tubo de salida al carburador	
4d. Diafragma	13507-17C00	central izquierdo	13882-20C00
4e. Palometa del pistón	13501-17C00	Tubo de salida al carburador	
4f. Chiclé	0949-00630	izquierdo	13881-20C00
4g. Palometa del acelerador	13551-20C00	6d. Abrazadera	13826-20C00
4h. Flotador	13250-20C00	6e. Tubo de desagüe	13870-11477
5. Cable de ajuste del ralenti	13279-20C00	7. Tubo de escape izquierdo	14306-20C00
6. Conjunto carcasa filtro de aire	13700-20C00	8. Tubo de escape derecho	14305-20C00





6. FICHA DE MEDIDAS

Las deformaciones que pueda sufrir una moto en los elementos portantes (chasis) deben ser controladas en bancada, mediante la verificación de las cotas de una serie de puntos. De otro modo, su seguridad activa podría verse disminuida.

En la figura 13 se indican, en planta y alzado, las principales cotas del chasis de la moto Suzuki GSX 750 FL.

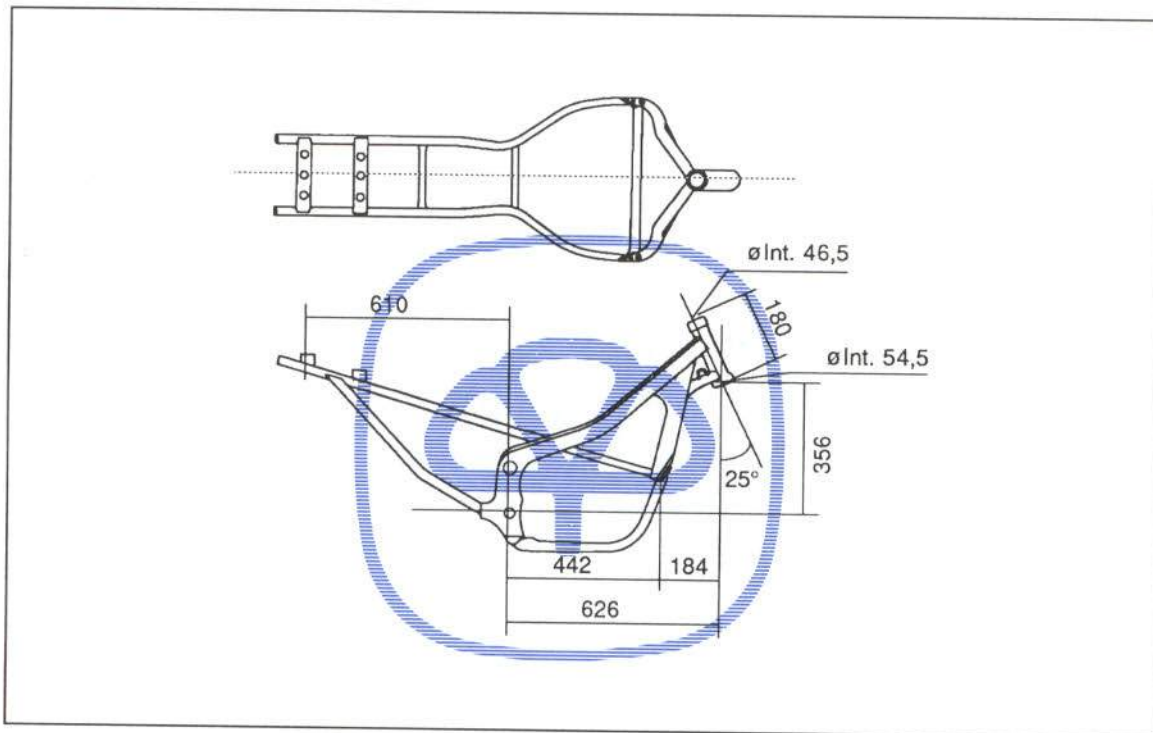


Figura 13.- Medidas de bancada

7. METODOS DE TRABAJO

7.1. CARENADOS

7.1.1. Carenado delantero

UNION DE LA PIEZA

Va atornillada de la forma que muestra la figura 14.

OPERACIONES PREVIAS PARA SU SUSTITUCION

Para la sustitución del carenado delantero deberán desmontarse previamente los siguientes elementos:

- Espejo retrovisor
Fijado por dos tornillos.
- Piloto de intermitencia
Sujeto mediante una tuerca.
- Desmontar carenado (figura 14)
- Silentblock
Lleva tres silentblock en los tornillos de sujeción.
- Goma de ajuste del piloto de intermitencia
- Tapa del depósito de aceite (sólo lado derecho)
- Molduras de goma

7.1.2. Carenado inferior

UNION DE LA PIEZA

En la figura 15 se muestra la sujeción de esta pieza.

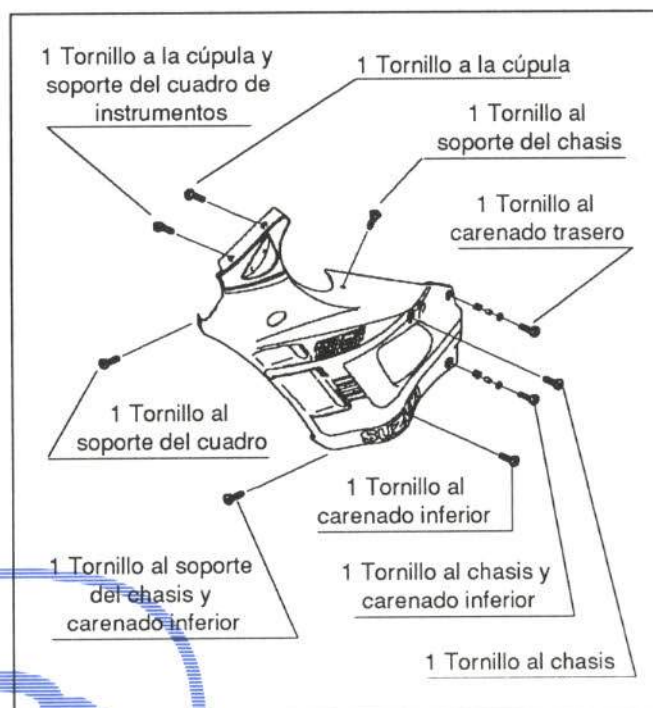


Figura 14.- Unión del carenado delantero

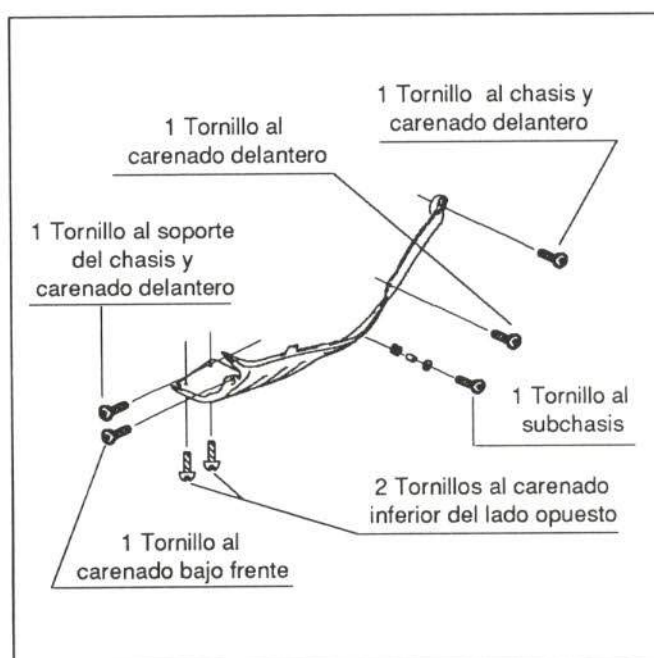


Figura 15.- Unión del carenado inferior



OPERACIONES PREVIAS PARA SU SUSTITUCION

No es necesaria ninguna operación previa para su sustitución.

7.1.3. Cúpula

UNION DE LA PIEZA

Va sujeta a la carrocería de la forma indicada en la figura 16.

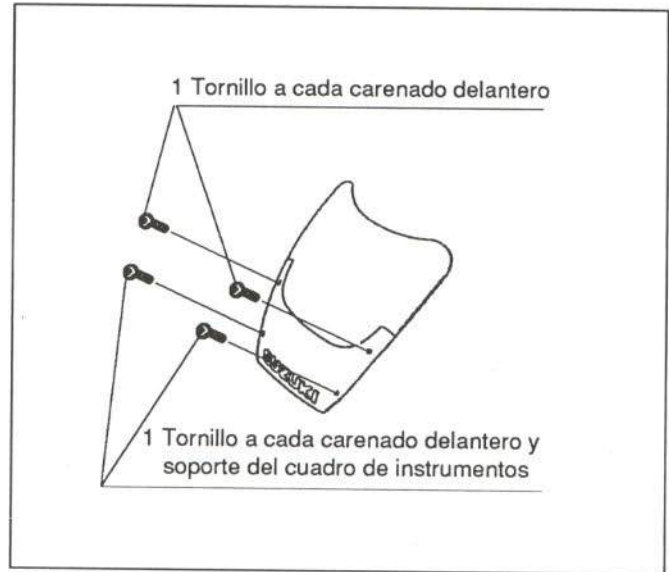


Figura 16.- Unión de la cúpula

OPERACIONES PREVIAS PARA SU SUSTITUCION

La sustitución de la cúpula no requiere ninguna operación previa.

7.1.4. Carenado bajo frente

UNION DE LA PIEZA

Va unida a los carenados inferiores. En la figura 17 se detalla su fijación.

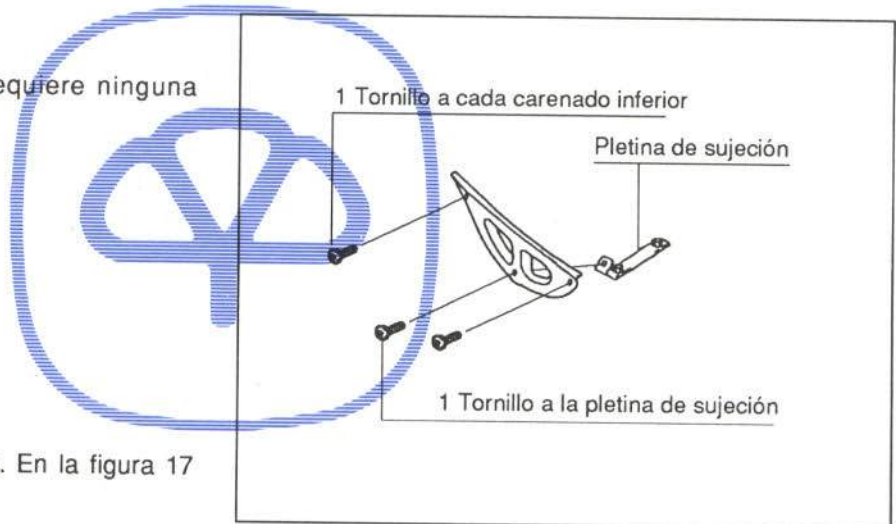


Figura 17.- Unión del carenado bajo frente

OPERACIONES PREVIAS PARA SU SUSTITUCION

Para la sustitución de esta pieza no es necesaria ninguna operación previa.

7.1.5. Guardabarros delantero

UNION DE LA PIEZA

En la figura 18 se detalla la forma de unión de esta pieza.

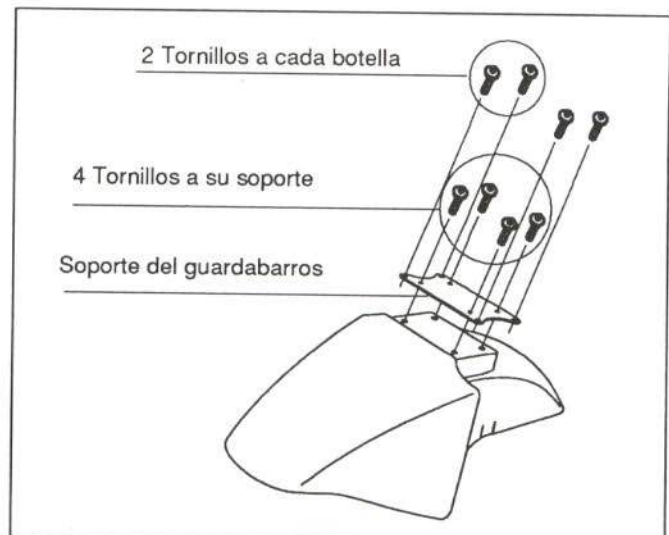


Figura 18.- Unión del guardabarros delantero

OPERACIONES PREVIAS PARA SU SUSTITUCION

Para la sustitución del guardabarros delantero deberán desmontarse previamente los siguientes elementos:

- Cable cuentakilómetros
- Pinzas de freno de la rueda delantera

Cada una de ellas va fijada por dos tornillos a su botella correspondiente.

- Rueda delantera

Para ello se aflojan los tornillos de sujeción de las botellas y se extrae su eje (figura 19).

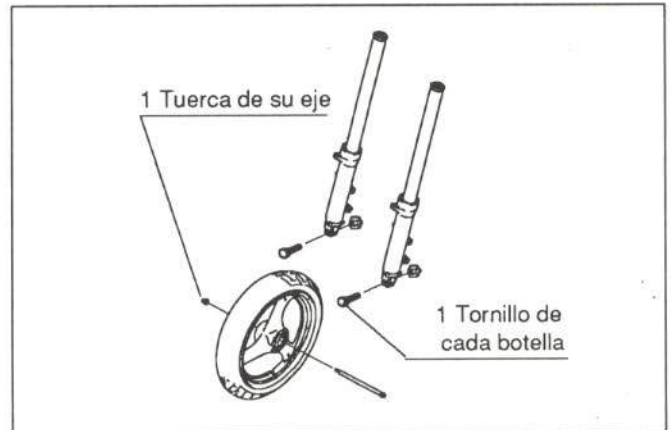


Figura 19.- Unión de la rueda delantera

7.1.6. Carenado trasero

UNION DE LA PIEZA

En la figura 20 se detalla la unión del carenado trasero.

OPERACIONES PREVIAS PARA SU SUSTITUCION

Para la sustitución del carenado trasero deberán desmontarse previamente los siguientes elementos:

- Asiento
Se desmonta accionando su cerradura.
- Asidero pasajero (figura 21)
- Embellecedor del piloto trasero
- Carenado trasero
- Parte inferior del carenado trasero (figura 20)

7.1.7. Guardabarros trasero

UNION DE LA PIEZA

Va unido de la forma indicada en la figura 22.

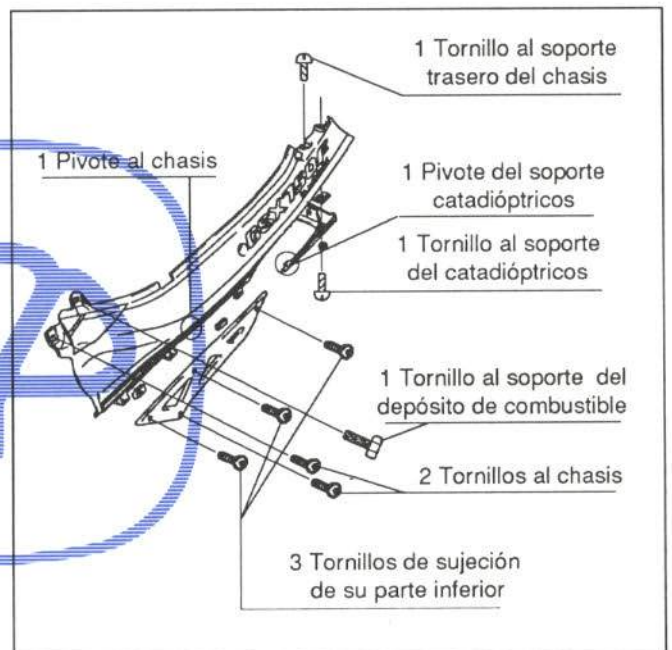
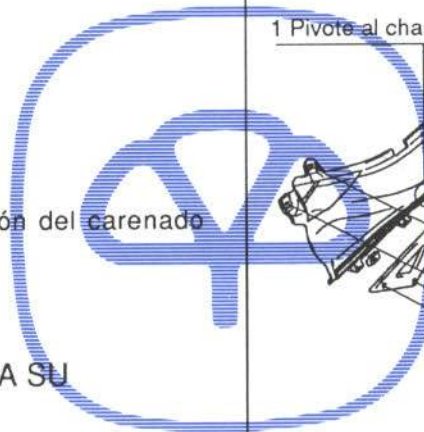


Figura 20.- Unión del carenado trasero

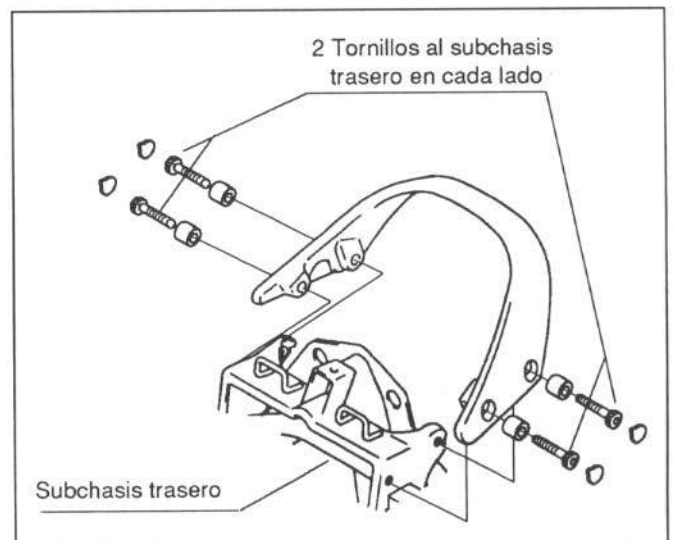


Figura 21.- Unión del asidero pasajero



OPERACIONES PREVIAS PARA SU SUSTITUCION

Para la sustitución del guardabarros trasero no es necesario ningún desmontaje previo.

7.2. PARTE DELANTERA

7.2.1. Rueda delantera

UNION DE LA PIEZA

Va fijada de la forma indicada en la figura 19.

OPERACIONES PREVIAS PARA SU SUSTITUCION

Para la sustitución de la rueda delantera deberán desmontarse previamente los siguientes elementos:

- Pinzas de freno

Cada una va fijada por dos tornillos a su botella correspondiente.

- Cable cuentakilómetros
- Aflojar tornillos de las botellas
- Tornillo de sujeción del eje de rueda
- Desmontar rueda
- Discos de freno

Cada uno va sujeto por cinco tornillos, que, al mismo tiempo, van adheridos.

7.2.2. Botellas

UNION DE LA PIEZA

Va unida a su barra correspondiente de la forma indicada en la figura 23.

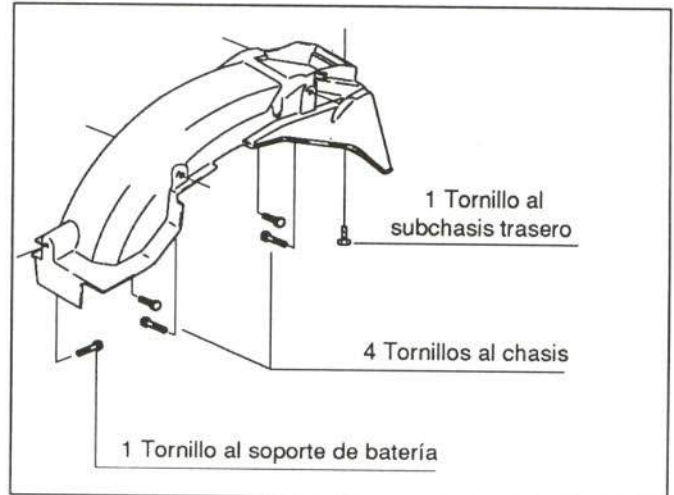


Figura 22.- Unión del guardabarros trasero

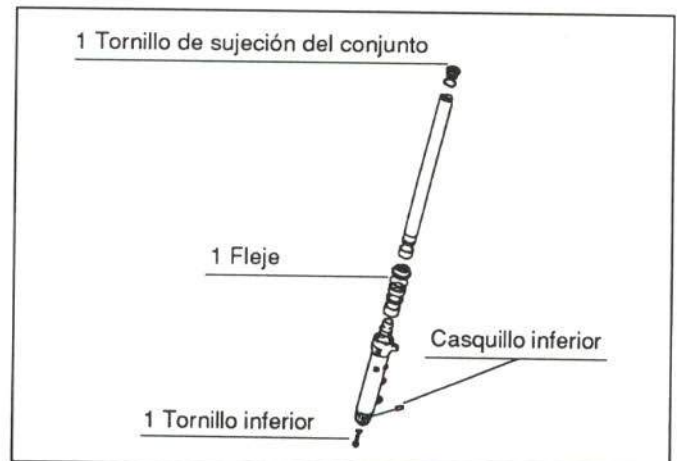


Figura 23.- Unión de botella y barra

OPERACIONES PREVIAS PARA SU SUSTITUCION

Para la sustitución de la botella deberán desmontarse previamente los siguientes elementos:

- Pinzas de freno de rueda delantera (aptdo. 7.2.1.)
- Cable cuentakilómetros
- Rueda delantera (aptdo. 7.2.1.)
- Guardabarros delantero (figura 18)
- Carenado delantero del lado correspondiente (figura 14).
- Conjunto barra y botella
Fijado como muestra la figura 24.
- Vaciar aceite de la botella
- Desmontar botella

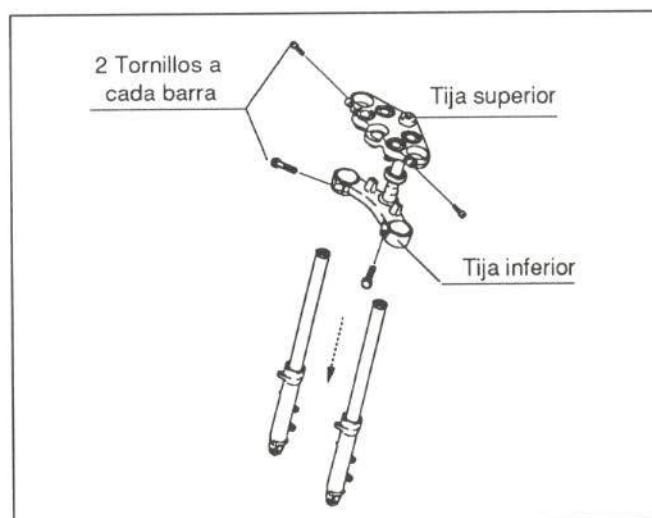
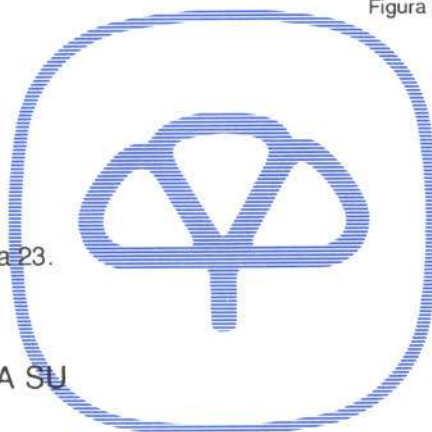


Figura 24.- Unión del conjunto botella-barra

7.2.3. Barras

UNION DE LA PIEZA

Su unión queda detallada en la figura 23.



OPERACIONES PREVIAS PARA SU SUSTITUCION

Para la sustitución de las barras se procederá de forma análoga que con las botellas.

7.2.4. Tija superior

UNION DE LA PIEZA

En la figura 25 se detalla la unión de esta pieza.

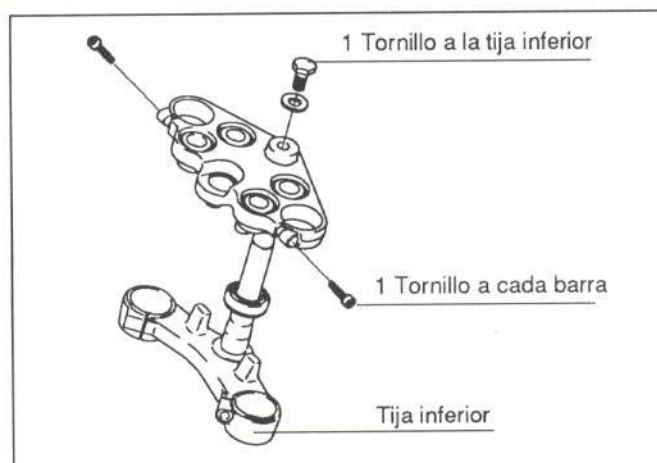


Figura 25.- Unión de la tija superior

OPERACIONES PREVIAS PARA SU SUSTITUCION

Para la sustitución de la tija superior, deberán desmontarse previamente los siguientes elementos:

- Cúpula (figura 16)
- Carenados delanteros (figura 14)



- Depósito de combustible
- Semimanillares (figura 26)
- Antirrobo

Sujeto mediante dos tornillos con autosesgado, para evitar su desmontaje.

7.2.5. Tija inferior

UNION DE LA PIEZA

Va unida al chasis de la forma indicada en la figura 27.

OPERACIONES PREVIAS PARA SU SUSTITUCION

Para la sustitución de la tija inferior deberán desmontarse previamente los siguientes elementos:

- Cúpula (figura 16)
- Moldura bajo faro
- Carenados delanteros (figura 14)
- Pinzas de frenos delanteros
- Cable cuentakilómetros
- Depósito de combustible (figura 28)
- Conjunto barras-botellas-rueda delantera (figura 24)
- Faro (figura 29)

La sustitución de esta pieza requiere el desmontaje previo de los carenados delanteros.

- Soporte y cuadro de instrumentos
- Cables del aire, acelerador, luces y arranque
- Tija superior con los semimanillares (figura 25)
- Claxon

Fijado por dos tornillos.

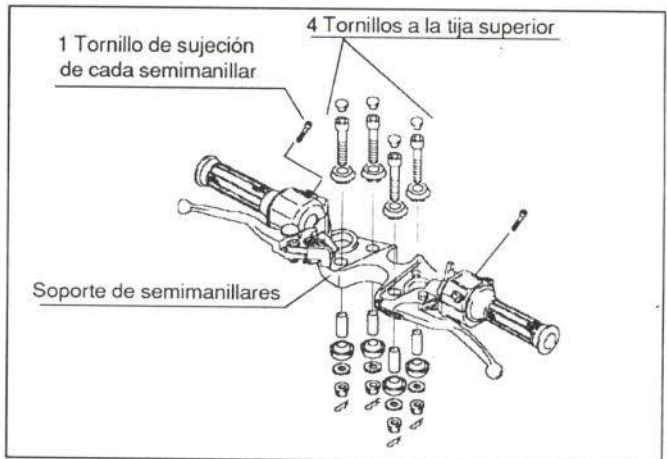


Figura 26.- Fijación de los semimanillares

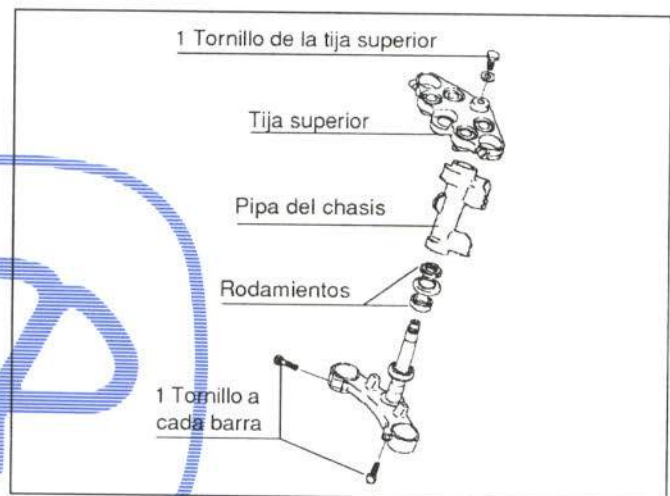


Figura 27.- Unión de la tija inferior

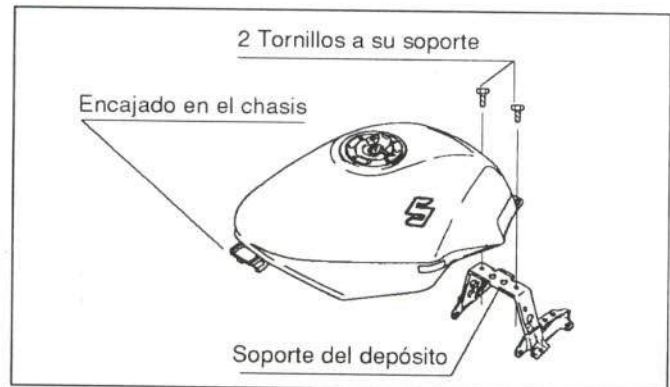


Figura 28.- Unión del depósito de combustible



Figura 29.- Sujeción del faro



- Desmontar la tija inferior (figura 27)
- Desmontar los rodamientos

7.3. PARTE TRASERA

7.3.1. Rueda trasera

UNION DE LA PIEZA

Va fijada de la forma indicada en la figura 30.

OPERACIONES PREVIAS PARA SU SUSTITUCION

Para sustituir la rueda trasera deben desmontarse previamente los siguientes elementos:

- Eje y tensores de cadena (figura 30)
- Disco de freno
Fijado por cinco tornillos pegados.
- Corona
Fijada por cinco tuercas.
- Soporte de corona
- Absorbedores
- Cojinetes

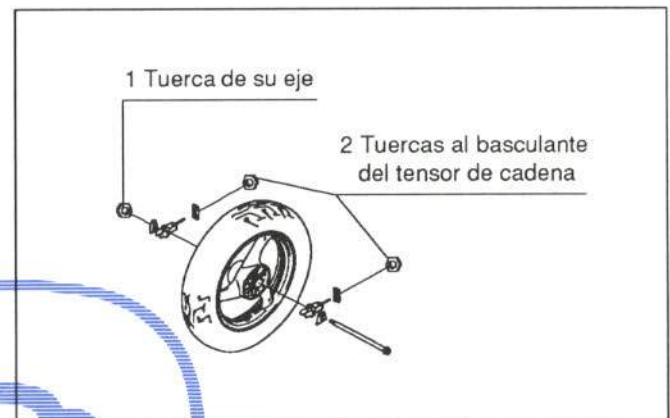


Figura 30.- Unión de la rueda trasera

7.3.2. Basculante

UNION DE LA PIEZA

Va unido al chasis de la forma que muestra la figura 31.

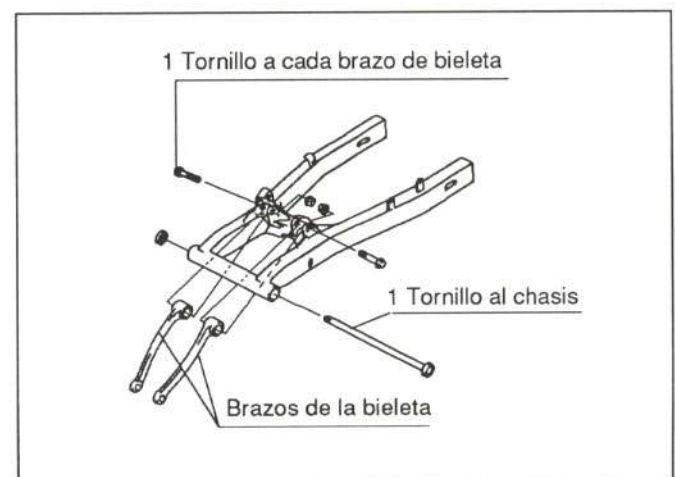


Figura 31.- Unión del basculante



OPERACIONES PREVIAS PARA SU SUSTITUCION

Para la sustitución del basculante deberán desmontarse previamente los siguientes elementos:

- Asiento
- Carenados traseros (figura 20)
- Rueda trasera (figura 30)
- Soporte y pinza de freno trasero

Sujeto mediante un tornillo.

- Sujeción superior del amortiguador (figura 32)
- Desmontar basculante (figura 31)

- Cubrecadena

Fijada por dos tornillos.

- Goma de apoyo de cadena
- Rodamientos

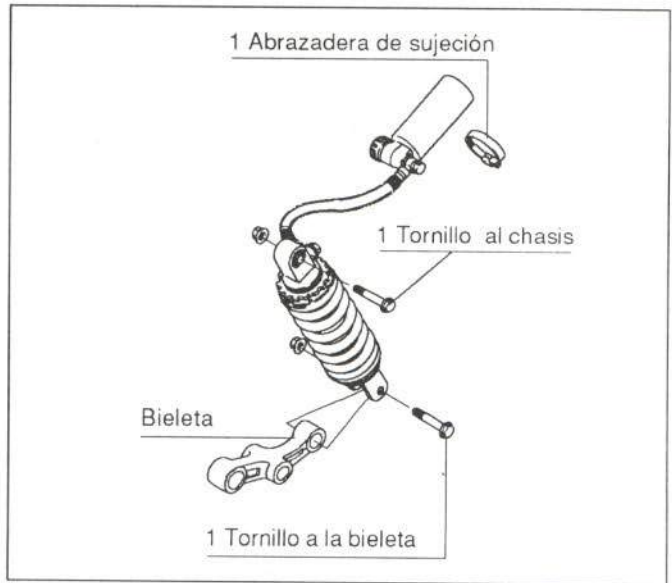
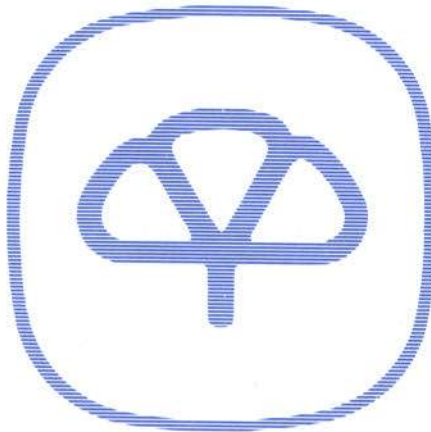


Figura 32.- Unión del amortiguador



7.3.3. Amortiguador

UNION DE LA PIEZA

Va unida a la bieleta y al chasis de la forma indicada en la figura 32.

OPERACIONES PREVIAS PARA SU SUSTITUCION

Para la sustitución del amortiguador deben desmontarse previamente los siguientes elementos:

- Asiento
- Asidero pasajero (figura 21)
- Embellecedor del piloto trasero
- Carenados traseros (figura 20)

7.4. CHASIS

7.4.1. Depósito de combustible

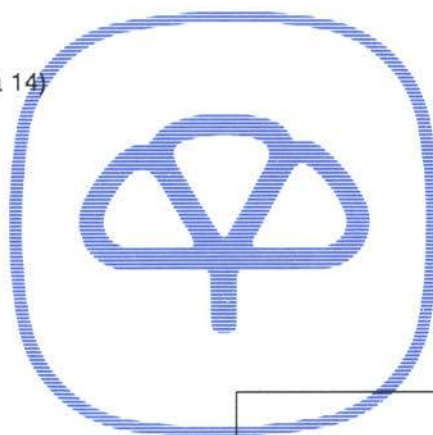
UNION DE LA PIEZA

En la figura 28 se explica la sujeción de esta pieza.

OPERACIONES PREVIAS PARA SU SUSTITUCION

Para sustituir el depósito de combustible deben desmontarse previamente los siguientes elementos:

- Asiento del conductor
- Carenado delantero derecho (figura 14)
- Cables de aforador
- Manguitos de combustible
- Respiraderos (tres piezas)



7.4.2. Subchasis motor

UNION DE LA PIEZA

La unión de esta pieza se detalla en la figura 33.

OPERACIONES PREVIAS PARA SU SUSTITUCION

Para la sustitución del subchasis deberán desmontarse previamente los siguientes elementos:

- Carenados delanteros (figura 14)
- Carenados inferiores (figura 15)
- Carenados bajo frente (figura 17)

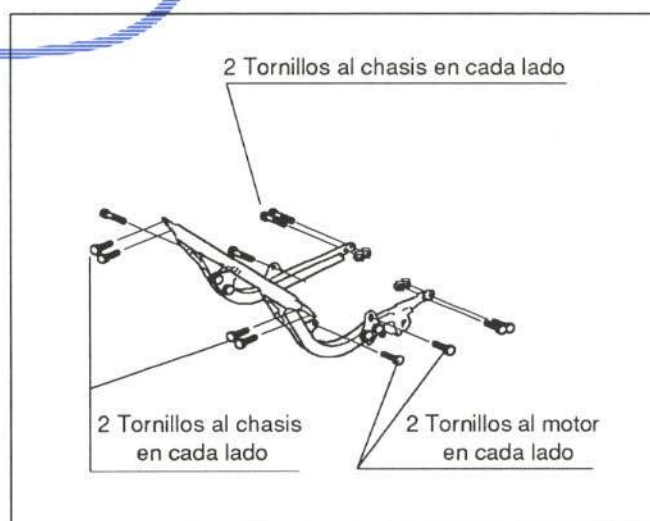


Figura 33.- Unión del subchasis



- Tubos de escape (figura 34)
- Extraer aceite motor
- Radiador (figura 35)

La sujeción de esta pieza exige el desmontaje previo de los carenados delanteros.

- Subchasis (figura 33)
- Pata de cabra

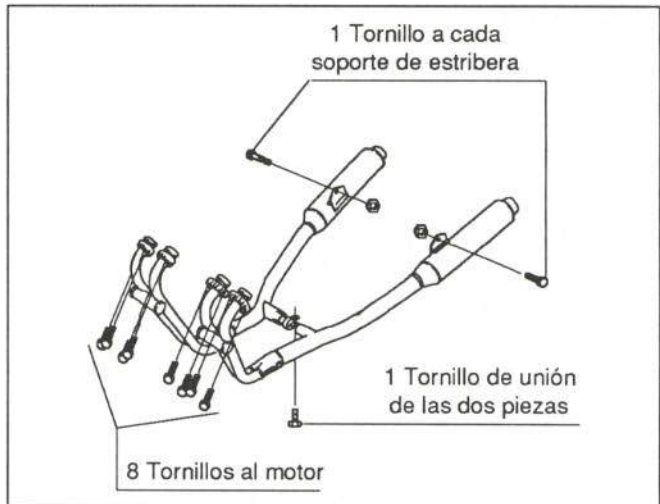


Figura 34.- Sujeción del escape

7.4.3. Motor

UNION DE LA PIEZA

El motor va fijado de la forma que muestra la figura 36.

OPERACIONES PREVIAS PARA SU SUSTITUCION

Para la sustitución o extracción del conjunto motor, deben desmontarse previamente los siguientes elementos:

- Asiento conductor
- Carenados delanteros (figura 14)
- Carenados inferiores (figura 15)
- Carenado bajo frente (figura 17)
- Carenados traseros (figura 20)
- Depósito de combustible (figura 28)
- Filtro de aire y su carcasa

Fijado por cuatro tornillos al soporte del chasis y cuatro abrazaderas a los carburadores.

- Batería
- Cables de acelerador y aire
- Cable de embrague con carcasa y palanca del cambio.

Montado por seis tornillos.

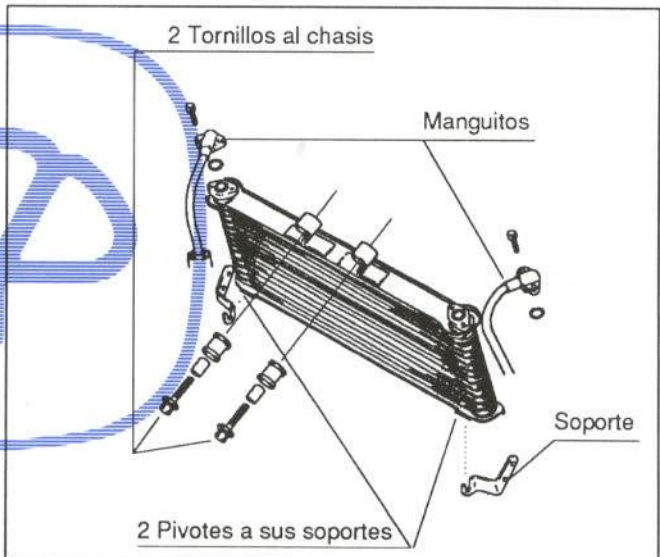


Figura 35.- Sujeción del radiador

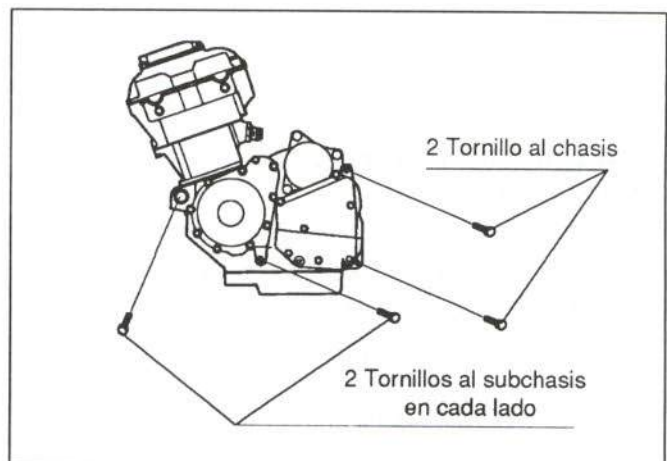


Figura 36.- Unión del motor

- Cadena
- Instalación eléctrica
- Bobinas de encendido

Cada una va sujeta mediante un tornillo y un separador.

- Extraer aceite del motor
- Radiador (figura 35)
- Soportes del radiador
- Desmontar motor con subchasis

Para ello se extraen diez tornillos que sujetan el conjunto, dos del motor y ocho del subchasis, (figuras 33 y 36).

- Desmontar subchasis motor

7.4.4. Subchasis trasero

UNION DE LA PIEZA

En la figura 37 se detalla la fijación de esta pieza.

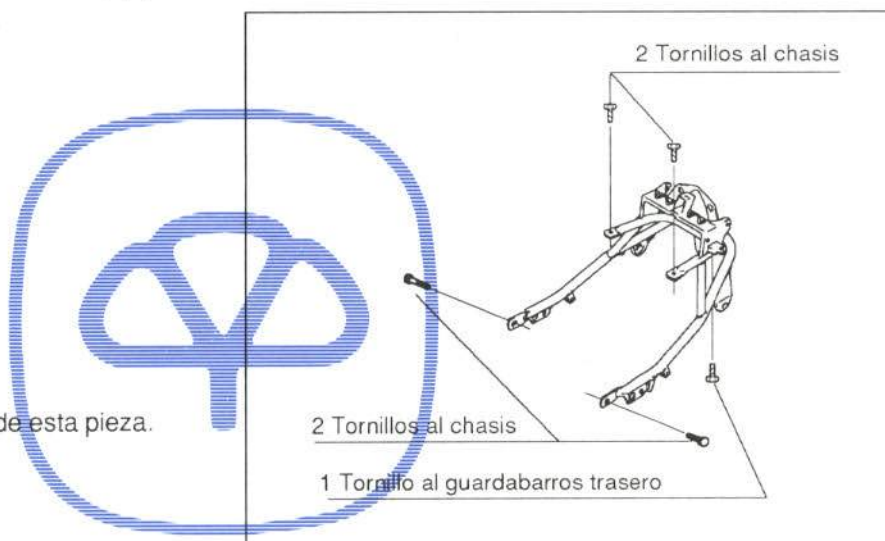


Figura 37.- Unión del subchasis trasero

OPERACIONES PREVIAS PARA SU SUSTITUCION

Para la sustitución del subchasis trasero se desmontarán previamente los siguientes elementos:

- Asiento
- Asidero pasajero
- Embellecedor del piloto
- Portacatadióptricos
- Carenados traseros (figura 20)
- Piloto trasero con luz de matrícula (figura 38)

La sustitución de esta pieza requiere el desmontaje de todos los elementos anteriores.

- Intermitentes

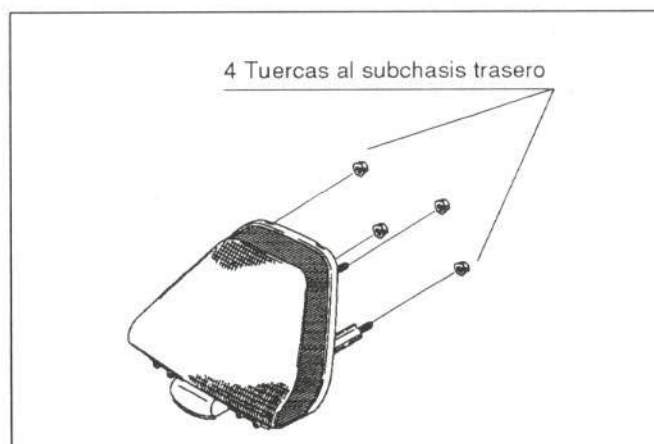


Figura 38.- Fijación del piloto



7.4.4. Chasis

UNION DE LA PIEZA

Las piezas más importantes de la moto van unidas al chasis de la forma que muestra la figura 39.

OPERACIONES PREVIAS PARA SU SUSTITUCION

Para sustituir el chasis de la moto Suzuki 600 FM deben desmontarse previamente los siguientes elementos:

- Asiento
- Cúpula (figura 16)
- Carenados delanteros (figura 14)
- Carenados inferiores (figura 15)
- Carenado bajo frente (figura 17)
- Asidero pasajero (figura 21)
- Embellecedor piloto trasero
- Portacatadióptricos
- Carenados traseros (figura 20)
- Subchasis trasero con piloto e intermitentes (figura 37)
- Guardabarros trasero
- Pedal de freno
- Depósito de combustible (figura 28)
- Bomba de freno
- Depósito del líquido de frenos
- Interruptor de luz de freno
- Conjunto rueda trasera-basculante-amortiguador-bieleta.
- Cilindro de llave de la cerradura del sillín
- Estriberas del pasajero
- Estriberas del conductor
- Soportes de estriberas del conductor
- Filtro de aire y su carcasa
- Batería

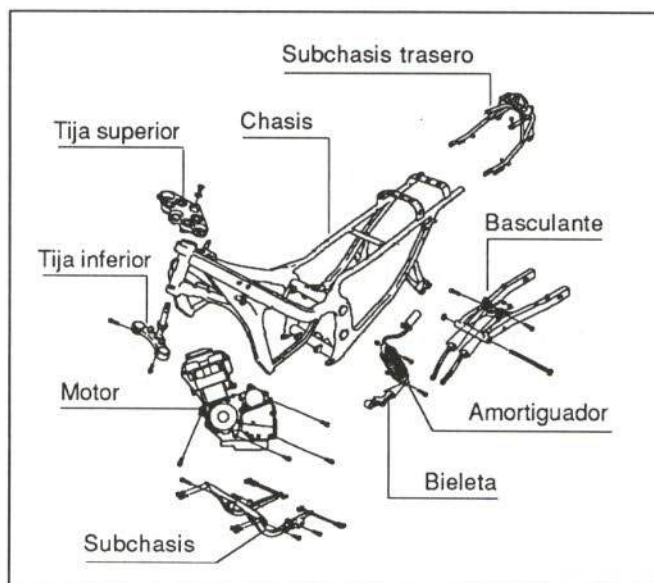
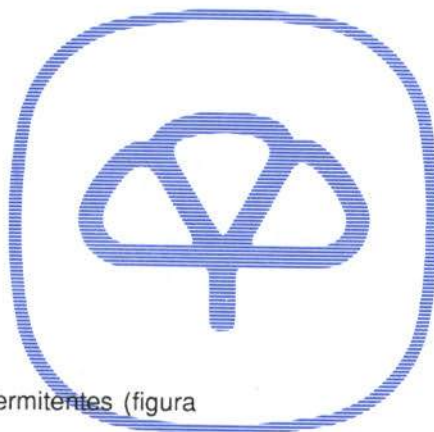
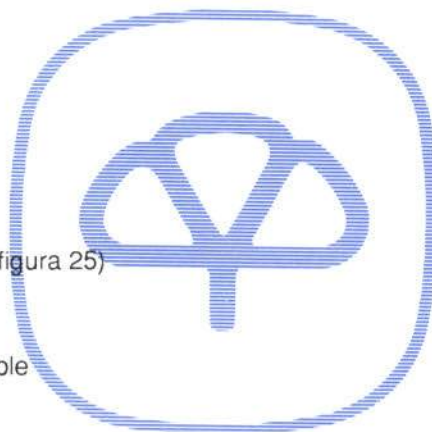


Figura 39.- Unión del chasis





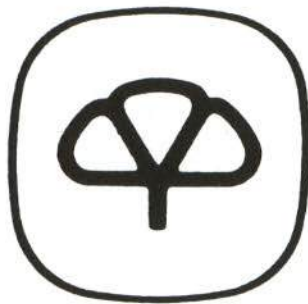
- Soporte de batería
- Tubos de escape (figura 34)
- Aceite motor
- Radiador (figura 35)
- Subchasis con pata de cabra (figura 33)
- Moldura bajo faro
- Faro (figura 29)
- Cable cuentakilómetros
- Instalación eléctrica del cuadro de mandos
- Soporte y cuadro de mandos completo
- Pinzas de frenos delanteros con su manguito
- Conjunto rueda delantera-barras-guardabarros delantero (figura 24).
- Claxon
- Cable de embrague
- Cable del aire
- Cable del acelerador
- Cables de luces
- Tija superior con semimanillares (figura 25)
- Tija inferior (figura 27)
- Soporte del depósito de combustible
Fijado mediante cuatro tornillos
- Soportes de sujeción de carenados
Sujetos por dos tornillos cada uno.
- Motor (figura 36)
- Caballete



CESVIMAP

Centro de Experimentación y Seguridad Vial **MAPFRE**
Octubre 1992

CESVIMAP



Centro de Experimentación y Seguridad Vial

MAPFRE