

# CESVIMAP

Manual Descriptivo y de Reparabilidad 1994



## RANGE ROVER



**CESVIMAP**

Centro de Experimentación y Seguridad Vial **MAPFRE**

96







# MANUAL DESCRIPTIVO Y DE REPARABILIDAD

---

## RANGE ROVER

- DESCRIPCION BASICA
- ANALISIS DE REPARABILIDAD

---

**CESVIMAP**

© CESVIMAP, 1988  
(Todos los derechos reservados)

Impreso en España  
MIJAN, Artes Gráficas. Avila.  
Depósito Legal: AV. 121-1986

---

---

# SUMARIO

---

---

	<u>Páginas</u>
INTRODUCCION .....	5
1. DESCRIPCION BASICA .....	6
1.1 Características generales .....	6
1.2 Identificación del vehículo .....	6
1.3 Elementos exteriores de materiales compuestos .....	9
1.4 Dimensiones .....	10
1.5 Elementos de la carrocería que suministra el fabricante ....	11
2. REPARABILIDAD DE LA CARROCERIA .....	14
2.1 Parte delantera .....	14
2.1.1 Paragolpes .....	15
2.1.2 Rejilla frontal .....	15
2.1.3 Piloto delantero .....	16
2.1.4 Faro .....	16
2.1.5 Chapa portafaros .....	16
2.1.6 Traviesa superior .....	17
2.1.7 Traviesa inferior .....	18
2.1.8 Capó delantero .....	19
2.1.9 Montante de luna .....	20
2.1.10 Aleta delantera .....	21
2.2 Parte central .....	23
2.2.1 Techo .....	23
2.2.2 Puerta delantera .....	25
2.2.3 Puerta trasera .....	26
2.2.4 Pilar delantero .....	28
2.2.5 Pilar central .....	30
2.2.6 Estribo .....	32
2.3 Parte trasera .....	33
2.3.1 Paragolpes trasero .....	34
2.3.2 Piloto trasero .....	34
2.3.3 Portón trasero .....	35
2.3.4 Marco de luna trasera .....	36
2.3.5 Montante de portón trasero .....	37
2.3.6 Aleta trasera .....	38
2.3.7 Chapa portapilotos .....	40

---

---





---

## INTRODUCCION

---

*El sector del automóvil se caracteriza por su dinamismo. Con relativa frecuencia, los fabricantes incorporan al mercado nuevos modelos, o bien introducen mejoras en los vehículos ya comercializados.*

*A través de la información facilitada por los medios habituales de difusión, los usuarios -en general- y los técnicos -en particular- tienen noticia de las principales características de funcionamiento, conducción, comportamiento activo, consumo y mantenimiento del vehículo. Pero, esta información no es suficiente para los profesionales del sector, especialmente para peritos tasadores y técnicos de reparación, que necesitan el conocimiento previo del detalle constructivo del vehículo y los condicionantes técnicos que intervienen en su reparabilidad.*

*La finalidad de los Manuales Descriptivos y de Reparabilidad de Vehículos publicados por CESVIMAP es proporcionar a ambos colectivos los datos que precisan para*

*efectuar con rigor su trabajo, en beneficio de los usuarios y del sector en general.*

*Estos documentos se centran especialmente en aspectos de carrocería y pintura y su contenido está orientado hacia el estudio de las características técnicas y la identificación de los nuevos modelos y materiales, así como a la descripción de cada uno de sus elementos y a la reparabilidad de la carrocería. En ellos se indica, además, la forma de suministro de los recambios y las sustituciones parciales contempladas por el fabricante.*

*Cada manual se dedica al estudio monográfico de un automóvil determinado, tras su análisis en el Taller Experimental de CESVIMAP.*

*Por último, queremos resaltar la importante colaboración prestada por los fabricantes de automóviles, que se hace patente en las donaciones y cesiones de vehículos para su análisis en nuestro Centro.*



## 1. DESCRIPCION BASICA

El Range Rover es un vehículo todo-terreno, con carrocería de tres o cinco puertas realizada con una estructura monocasco de chapa de acero y paneles exteriores atornillados, de los cuales la mayoría son de una aleación de aluminio y magnesio, denominada "Brimabright".

Esta carrocería y los conjuntos mecánicos descansan sobre un bastidor de acero formado por dos vigas longitudinales y cinco transversales.

### 1.1. CARACTERISTICAS TECNICAS

#### • Motor

- *Posición:* delantero-transversal con tracción permanente a las cuatro ruedas

#### • Suspensión

- *Anterior y posterior:* muelles helicoidales de carrera larga.

Suspensión neumática en los modelos Vogue SE y Vogue LSE.

#### • Dirección

*Tipo:* tornillo sin fin.

#### • Frenos

- *Anteriores:* de disco ventilados

- *Posteriores:* de disco

- *Sistema:* doble circuito en X con servofreno.

#### • Espesores de la chapa

Chasis ..... 2 mm

Estructura interior ..... 1 mm

Paneles exteriores de acero ..... 1mm

Paneles exteriores de aluminio ..... 1,2 mm

### 1.2. IDENTIFICACION DEL VEHICULO

Los datos para la identificación del vehículo se encuentran, debidamente codificados, en distintas placas situadas en el mismo.

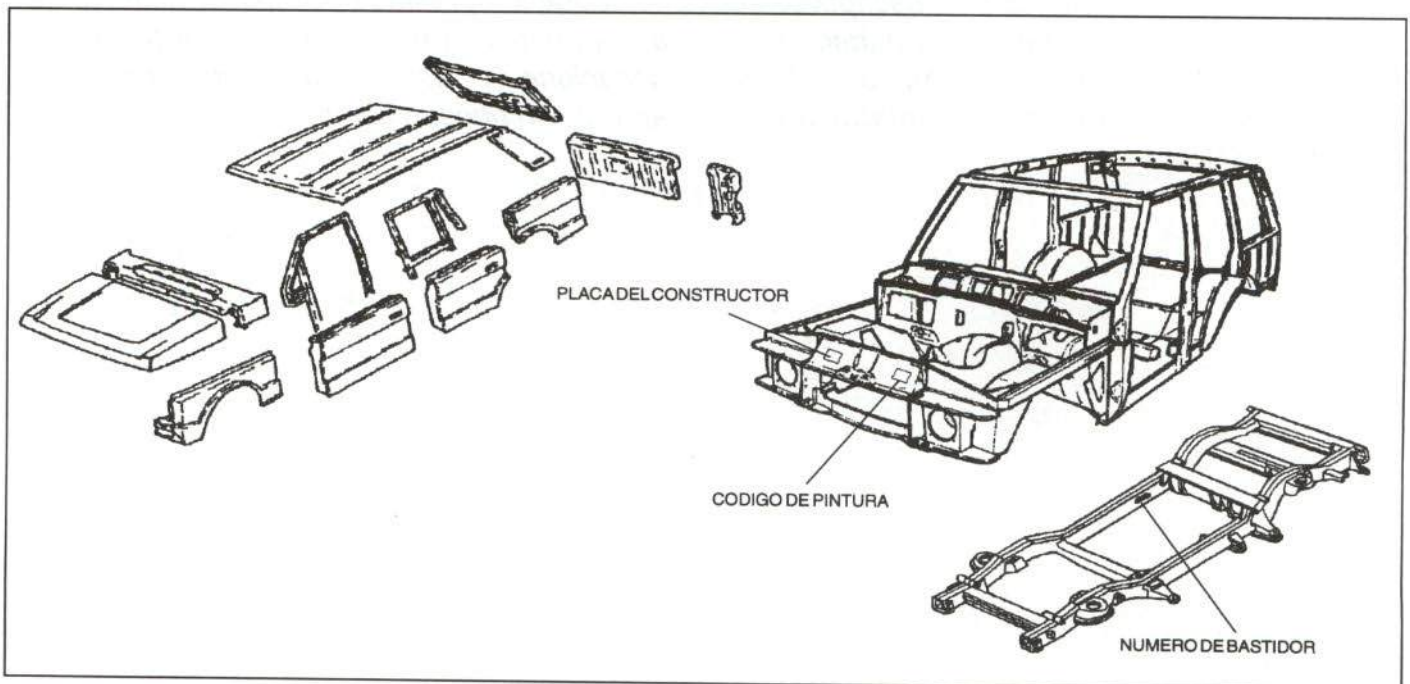


Figura 1.-Estructura del vehículo y situación de las placas de identificación del vehículo



• **El número de bastidor**

El número de bastidor está estampado en la parte derecha del chasis, por delante de la rueda trasera, y en la placa del constructor.

A continuación se detalla el significado de cada código:

Nº de Bastidor: SALLHAMF8KA629641

1	2	3	4	5	6	7	8	9	10	11	12	13	14	15	16	17
S	A	L	L	H	A	M	F	8	K	A	6	2	9	6	4	1

**TABLA A**

Nº de orden del fabricante

Planta de fabricación

A = Solihull

F = CKD

**TABLA B**

K = Range Rover, Land Rover y Discovery año 1993

**TABLA C**

Dirección y caja de cambios

8 = conducción izquierda con caja de cambios de 5 velocidades

**TABLA D**

Motor

F = 2,5 litros Turbo Diésel Tdi

**TABLA E**

Carrocería

M = Station Wagon 4 puertas (110 Range Rover)

Distancia entre ejes (en pulgadas)

A = Range Rover

H = 110

V = 90

G = 100

B = Range Rover 20 cm más largo

Modelo

LH = Range Rover

LD = Defender 90 y 100

LJ = Discovery

Identificación mundial del fabricante

L = Land Rover

SA = Rover Group

**TABLA A**

Nº DE ORDEN DE FABRICANTE (desde 10-12-90)

DISCOVERY 000001 a 200000  
RANGE ROVER 600001 a 700000  
DEFENDER 700001 a 800000 (LAND ROVER 90)  
900001 a 999999 (LAND ROVER 110)

**TABLA B: AÑO DE FABRICACION**

CODIGO	AÑO DE FABRICACION
A	84
B	85
C	86
D	87
E	88
F	89
G	90
H	91
J	92
K	93

**TABLA C: CONDUCCION Y CAJA DE CAMBIOS**

- 1 Conducción derecha con caja de cambios de 4 velocidades
- 2 Conducción izquierda con caja de cambios de 4 velocidades
- 3 Conducción derecha con caja de cambios automática
- 4 Conducción izquierda con caja de cambios automática
- 5 Conducción derecha con c/c de 4 velocidades + supermarcha
- 6 Conducción izquierda con c/c de 4 velocidades + supermarcha
- 7 Conducción derecha con caja de cambios de 5 velocidades
- 8 Conducción izquierda con caja de cambios de 5 velocidades

**TABLA D: MOTOR**

- V V8
- C 2.5 litros diésel
- D 2.5 litros gasolina
- L Range Rover inyección
- E 2.4 litros VM turbo diésel Range Rover
- B 2.5 litros turbo diésel Land Rover
- M Inyección 3.9 litros Range Rover
- F 2.5 litros turbo diésel Tdi
- N 2.5 litros VM turbo diésel Range Rover
- 3 4.2 litros inyección

**TABLA E: CARROCERIA**

- M Station Wagon 4 puertas (110 Range Rover)
- A Furgoneta con techo de lona, furgón cabina, techo duro
- B Station Wagon 2 puertas (90 y Range Rover 2 puertas)
- N Furgón con gran capacidad de carga

- La placa del constructor se encuentra remachada en la traviesa superior del frente, al lado izquierdo.

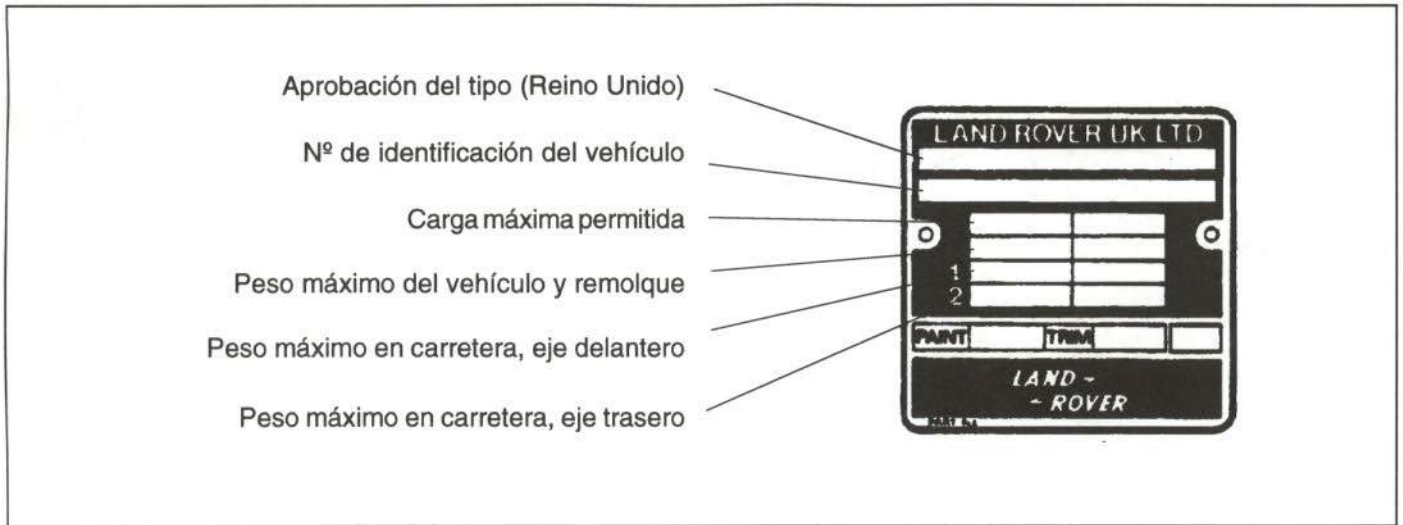


Figura 2.- Placa del constructor

### 1.3. ELEMENTOS EXTERIORES DE MATERIALES COMPUESTOS

Entre los elementos exteriores del RANGE ROVER se encuentran los fabricados en distintos tipos de plásticos, que, debido a su situación, son susceptibles de rotura en caso de colisión.

Estos materiales, además de ser más ligeros, evitan la corrosión y presentan elasticidad en pequeños

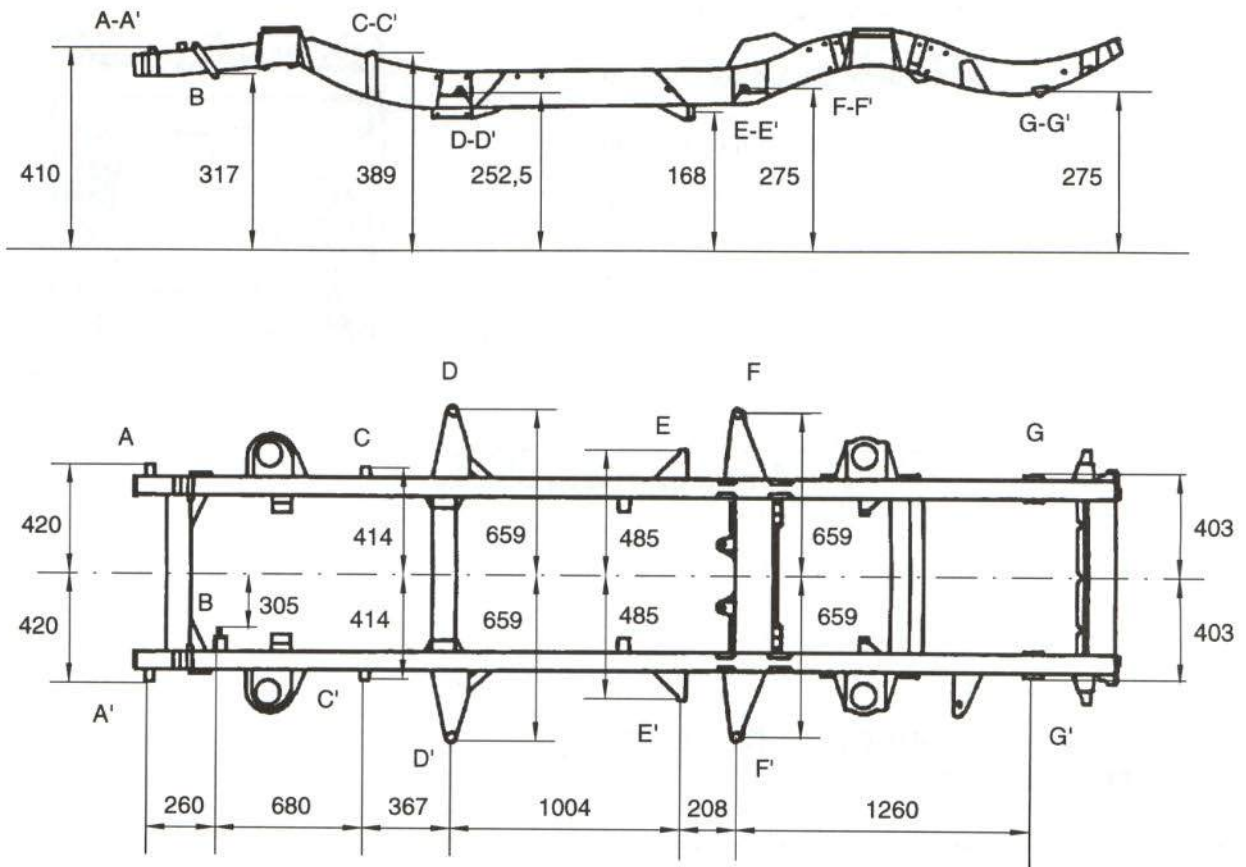
golpes; además, son reparables mediante procedimientos técnicos apropiados, sin perder sus cualidades anteriores, y proporcionan un buen acabado estético. En la figura 3 se detallan estos elementos y los tipos de plásticos con los que se puede efectuar su reparación.



Figura 3.- Elementos exteriores de materiales compuestos



## 1.4. DIMENSIONES



- A-A' = Soporte del silentblock de apoyo del frente
- B = Soporte de bieleta del tirante estabilizador
- C-C' = Soporte del silentblock de apoyo del pase de rueda
- D-D' = Silentblock de apoyo del estribo (parte anterior)
- E-E' = Soporte tirante longitudinal de suspensión de eje trasero
- F-F' = Silentblock de apoyo en el estribo (parte posterior)
- G-G' = Tornillo de sujeción de los ganchos de remolque

Figura 4.- Dimensiones del chasis

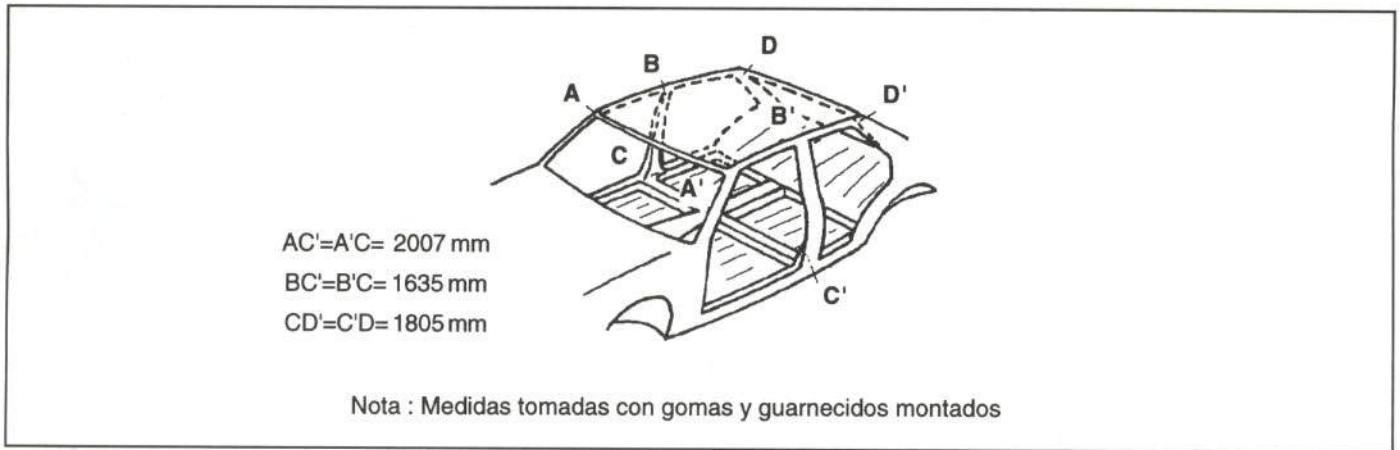


Figura 5.- Dimensiones del habitáculo

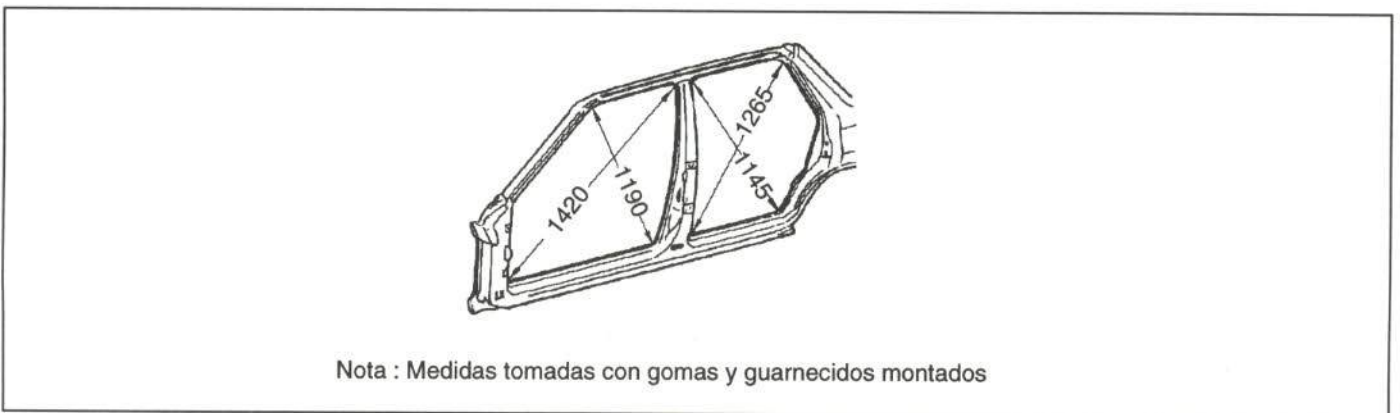


Figura 6.- Dimensiones de los huecos de puertas

## 1.5. ELEMENTOS DE LA CARROCERIA QUE SUMINISTRA EL FABRICANTE.

Para la reparación del RANGE ROVER, el fabricante comercializa las piezas que se indican en la figura 7.

Cada grupo está marcado con un número y los recambios que forman parte de un grupo se identifican con el mismo número, al que se añade una letra.

### A. Carrocería desnuda (estructura monocasco)

1. Capó delantero
2. Aleta delantera
3. Conjunto pase de rueda-alojamiento del faro
  - 3a. Alojamiento del faro
4. Frente delantero
5. Traviesa inferior
6. Varilla soporte de cerradura

7. Gancho de remolque
8. Chapa de fijación de la aleta delantera
9. Chapa salpicadero
10. Torpedo (montante de luna)
11. Soporte luna delantera
12. Piso del habitáculo
13. Montante delantero de techo
14. Techo (\*)

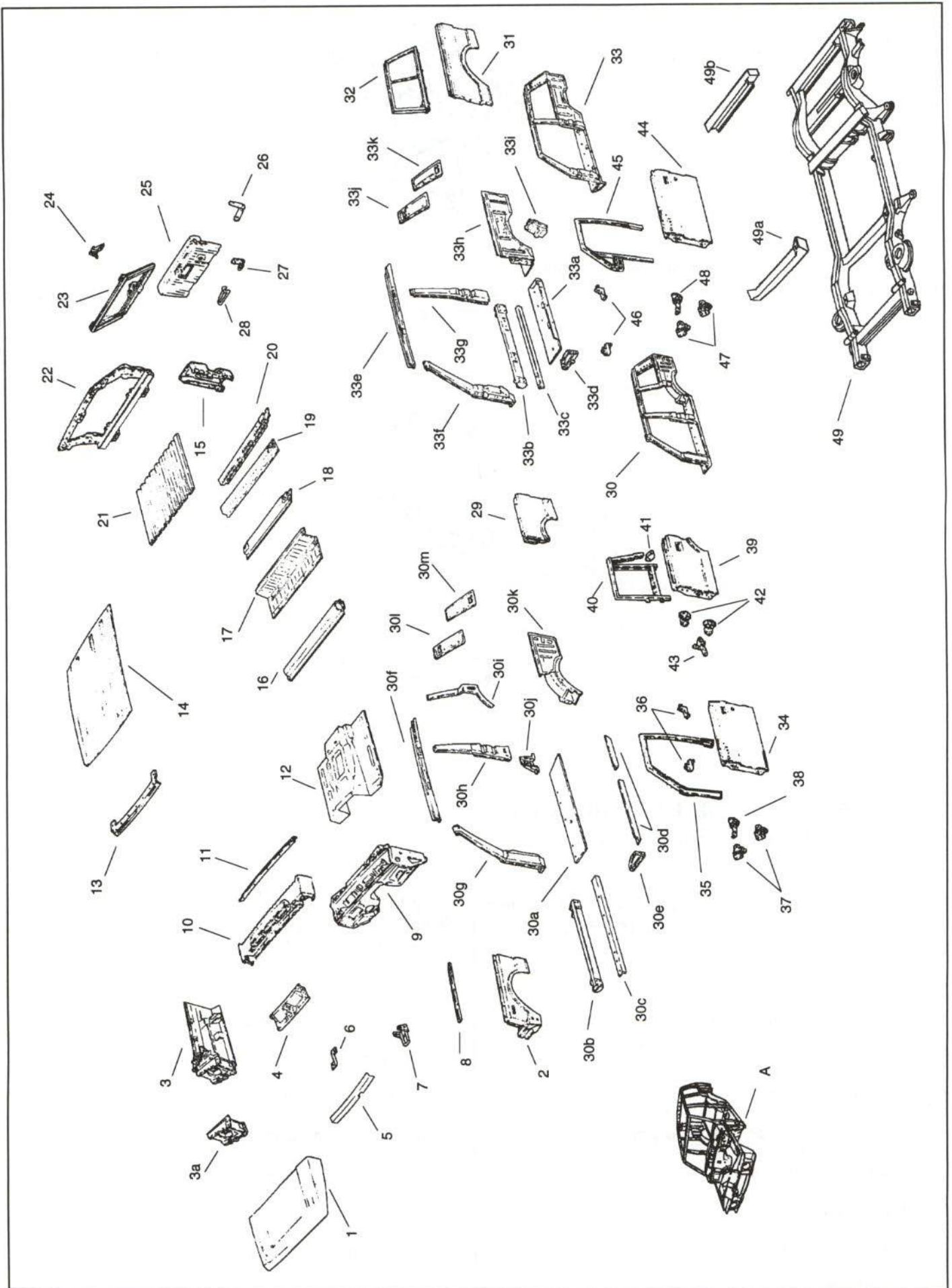


Figura 7.- Despiece de la carrocería





15. Chapa de alojamiento de pilotos traseros
16. Refuerzo transversal del piso del habitáculo
17. Piso de asientos traseros
18. Refuerzo transversal anterior del piso maletero
19. Refuerzo transversal central del piso maletero
20. Refuerzo transversal posterior del piso maletero
21. Piso maletero
22. Montante de portón trasero
23. Marco de luneta térmica
24. Bisagra del marco de luneta térmica
25. Portón trasero
26. Tirante de freno del portón trasero
27. Bisagra del portón trasero
28. Fleje de la bisagra

#### LATERAL PARA LAS VERSIONES CUATRO PUERTAS:

29. Aleta trasera (\*)
30. Lateral completo
  - 30a. Estribo
  - 30b. Cierre de estribo
  - 30c. Refuerzo conjunto estribo
  - 30d. Pestañas para gomas de puerta
  - 30e. Cierre delantero de estribo
  - 30f. Montante de techo
  - 30g. Pilar delantero
  - 30h. Pilar central
  - 30i. Pilar trasero
  - 30j. Soporte rodillo cinturón de seguridad
  - 30k. Pase de rueda trasero
  - 30l. Refuerzo de custodia
  - 30m. Chapa de custodia (\*)

#### LATERAL PARA LAS VERSIONES 2 PUERTAS

31. Aleta trasera (\*)
32. Marco de luna de custodia (\*)

33. Lateral completo
  - 33a. Estribo
  - 33b. Cierre del estribo
  - 33c. Refuerzo del conjunto estribo
  - 33d. Cierre delantero del estribo
  - 33e. Montante de techo
  - 33f. Pilar delantero
  - 33g. Pilar central
  - 33h. Pase de rueda trasero
  - 33i. Refuerzo del pase de rueda
  - 33j. Refuerzo de custodia
  - 33k. Chapa de custodia (\*)

#### PUERTAS (MODELOS 4P)

34. Conjunto panel (\*) y armazón de puerta delantera
35. Marco de luna de puerta delantera
36. Soportes de marco de luna
37. Bisagras
38. Tirante de freno
39. Conjunto panel (\*) y armazón de puerta trasera
40. Marco de luna de puerta trasera
41. Soporte de marco de luna
42. Bisagras
43. Tirante de freno

#### PUERTAS (MODELOS 2 P)

44. Conjunto panel (\*) y armazón de puerta
45. Marco de luna
46. Soportes de marco de luna
47. Bisagras

#### CHASIS (EXISTEN TRES VERSIONES: PARA MODELOS 2P, 4P Y 4P LARGO)

49. Chasis
  - 49a. Traviesa bajo caja de cambios
  - 49b. Traviesa trasera

(\*) Piezas de aluminio



## 2. REPARABILIDAD DE LA CARROCERÍA

En este apartado se describen los aspectos relacionados con la reparabilidad del RANGE ROVER, analizándose principalmente la accesibilidad, la comercialización del repuesto, su unión con los demás elementos y los desmontajes previos que han de efectuarse para su sustitución o reparación.

### 2.1. PARTE DELANTERA

A continuación se analizan aquellas piezas de la parte delantera del vehículo que suelen resultar afectadas en una colisión frontal.

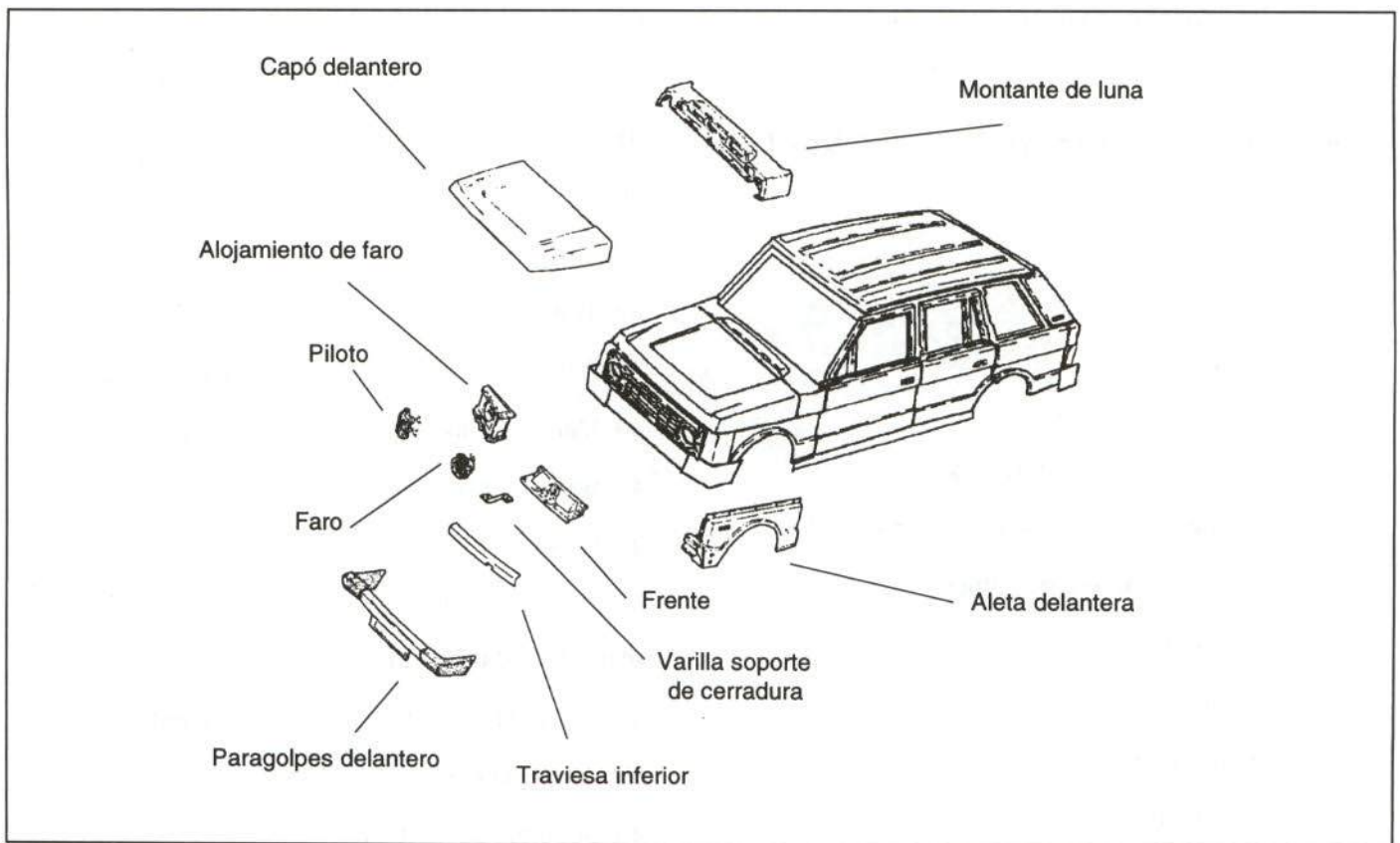


Figura 8.- Elementos de la parte delantera

### 2.1.1. Paragolpes

#### - Comercialización

Las fijaciones y el despiece de esta pieza se presentan en la figura 9.

Todos sus elementos se comercializan por separado.

#### - Unión de la pieza

El paragolpes se fija a los soportes mediante dos tornillos a cada uno de ellos; estos soportes, a su vez, se unen a través de dos tornillos a la punta del chasis.

Las puntas del paragolpes se unen al cuerpo central mediante un tornillo con tuerca y otro rosca-chapa. También van fijadas a la aleta mediante un soporte atornillado a ésta y cuatro ballestillas.

Estas puntas pueden ser retiradas sin desmontar el paragolpes completo.

El cuerpo central del paragolpes no se repara, debido a su gran espesor.

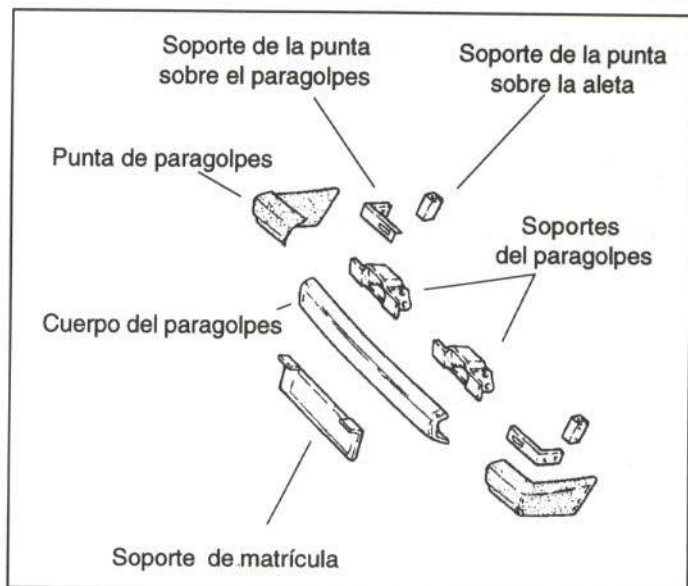


Figura 9.- Despiece del paragolpes

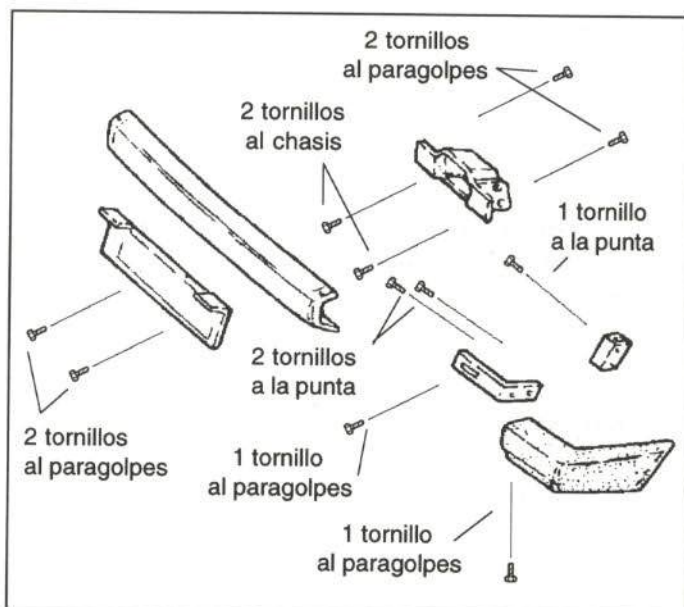


Figura 10.- Fijación del paragolpes

### 2.1.2. Rejilla frontal

#### - Comercialización

La comercialización de este elemento es independiente.

#### - Unión de la pieza

Va sujeta mediante 4 grapas a la travesía superior y 4 pivotes a la travesía inferior. Sobre esta pieza va montado el anagrama de la marca.

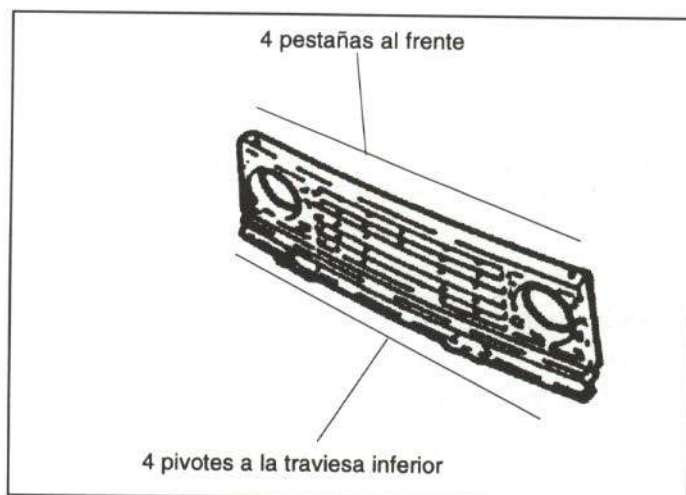


Figura 11.- Fijación de la rejilla frontal



### 2.1.3. Piloto delantero

#### - Comercialización

El fabricante comercializa tanto la pieza completa como la tulipa por separado.

#### - Unión de la pieza

La fijación del piloto sobre la chapa portafaros se realiza mediante 2 pivotes y 2 tornillos.

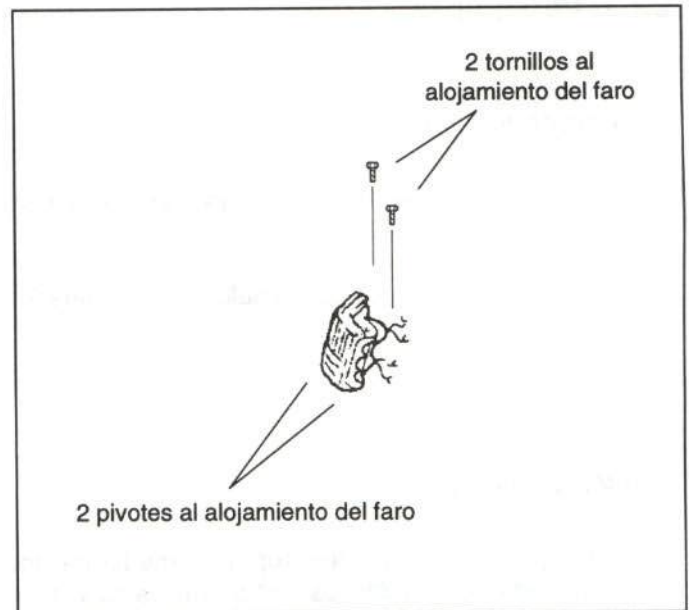


Figura 12.- Fijación del piloto delantero

### 2.1.4. Faro

#### - Comercialización

Se comercializa el conjunto completo, así como su soporte, cerquillo cromado y tulipa con pantalla por separado.

#### - Unión de la pieza

Está fijado en su alojamiento mediante 4 tornillos.

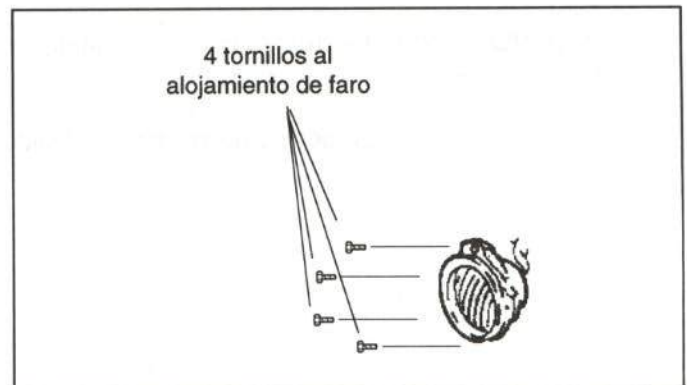


Figura 13.- Fijación del faro

### 2.1.5. Chapa portafaros

#### - Comercialización

Se comercializa como elemento independiente, o bien junto con el pase de rueda.

#### - Unión de la pieza

En la figura 14 se muestra su unión.

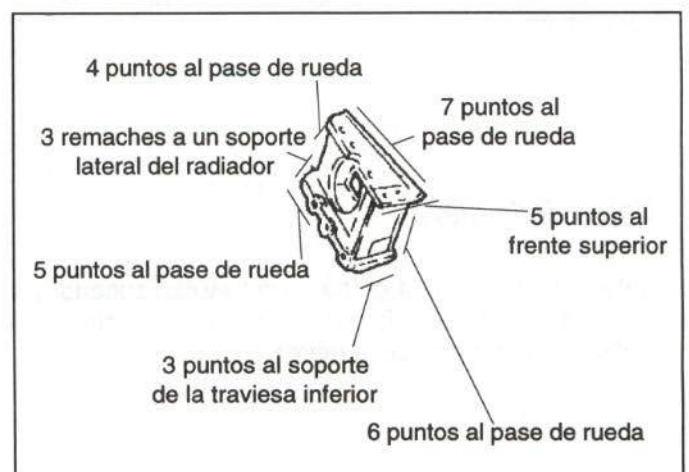


Figura 14.- Unión de la chapa portafaros.

**- Accesibilidad**

Esta pieza resulta difícil de reparar, ya que está formada por varias chapas soldadas, con formas complicadas y puntos situados en zonas de difícil acceso, a pesar de su sección abierta (figura 15).

**- Operaciones previas para su sustitución o reparación**

Para la sustitución de la chapa portafaros deberán desmontarse previamente los siguientes elementos:

- Paragolpes
- Rejilla
- Faro
- Piloto
- Bocina

Fijada mediante dos tornillos

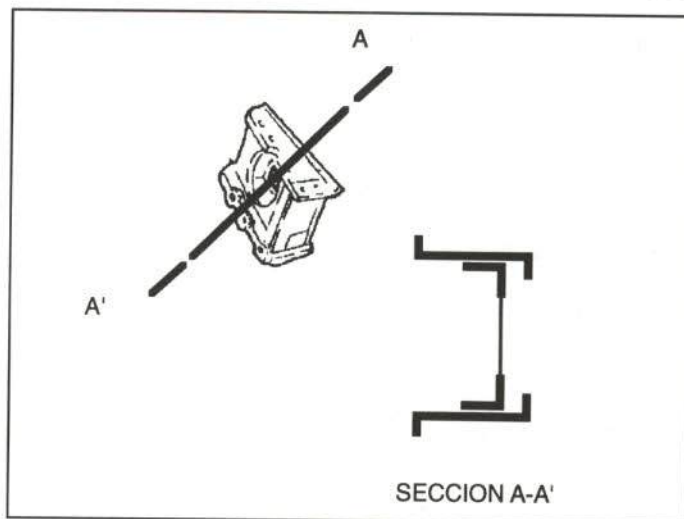


Figura 15.- Accesibilidad de la chapa portafaros

**2.1.6. Travesía superior**

**- Comercialización**

El fabricante suministra esta pieza como recambio original sin incluir la cerradura.

**- Unión de la pieza**

Soldada, con 11 puntos a cada una de la chapas portafaros (figura 16).

**- Accesibilidad**

Buena, debido a su configuración abierta. En la figura 17 se representa una sección.



Figura 16.- Unión de la travesía superior

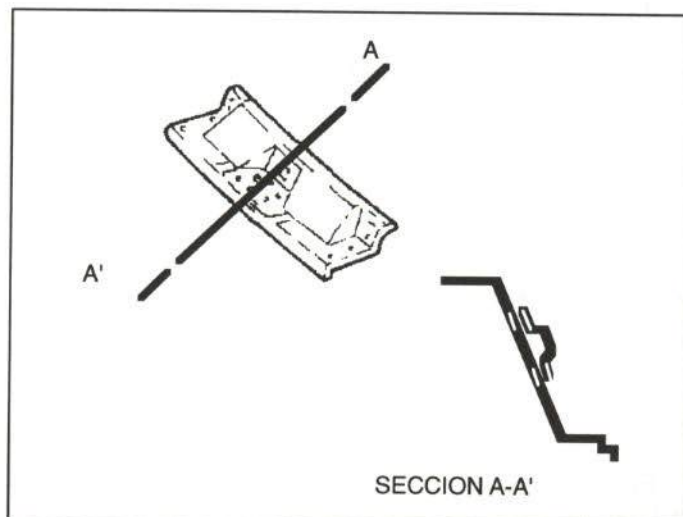


Figura 17.- Accesibilidad de la travesía superior



### *- Operaciones previas para su sustitución o reparación*

Para la sustitución de la traviesa superior deberán desmontarse previamente los siguientes elementos:

- Rejilla frontal

Fijada mediante 4 pestañas y 4 pivotes

- Bocinas

Fijadas por 2 tornillos y 1 clema cada una

- Cerradura

Fijada por 2 tornillos

- Varillas de soporte de la cerradura

Fijadas mediante 1 tornillo cada una a la traviesa superior y otro a la chapa portafaros.

- Liberar cerradura

- Cable de la cerradura

- Resbalón del gancho de seguridad

Fijado mediante 1 tornillo

- Chapa fabricante

Fijada mediante 2 remaches

- Adhesivos

- Desmontar radiador

- Quitar tapones

Para la reparación de la traviesa superior se desmontarán unos u otros de los elementos anteriormente mencionados, según la magnitud y localización del daño.

### **2.1.7. Traviesa inferior**

#### *- Comercialización*

El fabricante la suministra como pieza de recambio independiente.

### - Unión de la pieza

Va fijada mediante 5 puntos a cada uno de los dos soportes laterales. Estos llevan, a su vez, 3 de unión a un refuerzo, unido por 4 puntos a la chapa portafaros (figura 18).

### - Accesibilidad

Una vez desmontada, tiene buena accesibilidad ya que presenta una sección abierta, según se observa en la figura 19.

### - Operaciones previas para su sustitución o reparación

Para la sustitución de la travesía inferior deberán desmontarse previamente los siguientes elementos:

- Rejilla
- Paragolpes
- Deflector de aire y canalizador del radiador
- Radiador



Figura 18.- Unión de la travesía inferior

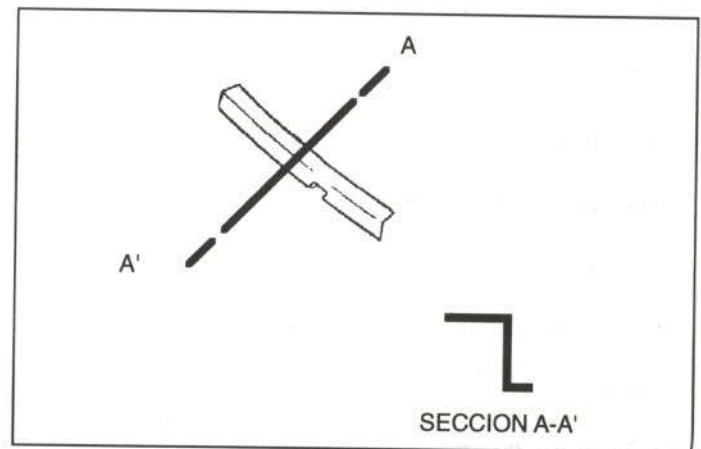


Figura 19.- Accesibilidad de la travesía inferior

## 2.1.8. Capó delantero

### - Comercialización

El capó se comercializa como pieza de recambio independiente. En él no se incluyen ni bisagras ni elementos de cierre.

### - Unión de la pieza

Va unida mediante dos tornillos a cada una de sus bisagras.



### - Accesibilidad

La accesibilidad es normal. En las zonas con refuerzos longitudinales existe posibilidad de acceso con palanca. La parte delantera, sin embargo, tiene un refuerzo soldado y de estructura complicada, que es necesario retirar para la reparación (figura 20).

### - Operaciones previas para su sustitución o reparación

Para la sustitución o reparación del capó delantero deberán desmontarse previamente los siguientes elementos:

- Gancho de seguridad  
Fijado por 3 tornillos
- Resbalón de cerradura  
Fijado por 3 tornillos
- Tacos de goma niveladores del capó  
Roscados
- Difusores de agua  
Retirar clema y tubería
- Guarnecido de capó  
Sujeto por 4 varillas con 2 grapas cada una
- Luz de compartimento  
Fijada por 2 tornillos y una clema
- Instalación eléctrica  
Fijada por 2 grapas

Para la reparación del capó delantero se desmontarán unos u otros de los elementos anteriormente mencionados, según la magnitud y localización del daño.

### 2.1.9. Montante de luna

#### - Comercialización

Se comercializa como pieza independiente.

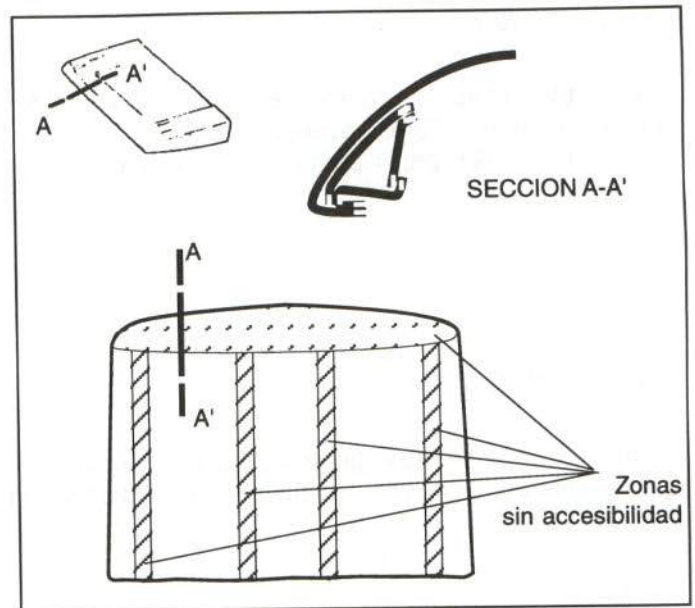


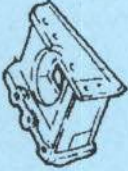
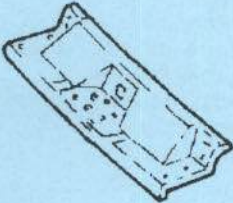
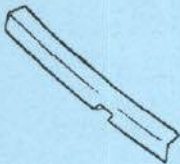
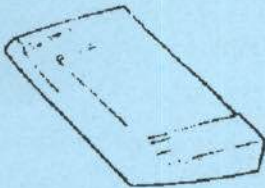
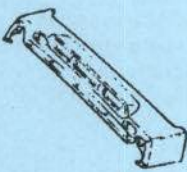
Figura 20.- Accesibilidad del capó



# RANGE ROVER



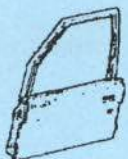



## FICHA PRONTUARIO PARA PERITOS TASADORES Y REPARADORES

Componente	Montaje	Espesor	Accesibilidad en reparación	Desmontajes previos
<b>CHAPA PORTAFAROS</b> 	Soldada: - 20 puntos al pase de rueda - 5 puntos al frente superior - 3 puntos al soporte de la travesía inferior. - 3 remaches al soporte lateral del radiador	1 mm (acero)	DIFICIL	<ul style="list-style-type: none"> <li>• Paragolpes</li> <li>• Rejilla</li> <li>• Faro</li> <li>• Piloto</li> <li>• Bocina</li> </ul>
<b>TRAVIESA SUPERIOR</b> 	Soldada: - 11 puntos a cada chapa portafaros.	1 mm (acero)	BUENA	<ul style="list-style-type: none"> <li>• Rejilla</li> <li>• Bocina</li> <li>• Cerradura</li> <li>• Varillas de soporte a la cerradura.</li> <li>• Cable de la cerradura</li> <li>• Resbalón del gancho de seguridad.</li> <li>• Chapa del fabricante</li> <li>• Adhesivos</li> <li>• Desmontar radiador</li> </ul>
<b>TRAVIESA INFERIOR</b> 	Soldada: - 4 puntos a cada chapa portafaros.	1 mm (acero)	BUENA	<ul style="list-style-type: none"> <li>• Rejilla</li> <li>• Paragolpes</li> <li>• Deflector de aire</li> <li>• Canalizador del radiador</li> <li>• Radiador</li> </ul>
<b>CAPO DELANTERO</b> 	Atornillado: - 2 tornillos a cada bisagra	1 mm (acero)	DIFICIL	<ul style="list-style-type: none"> <li>• Gancho de seguridad</li> <li>• Resbalón de cerradura</li> <li>• Tacos niveladores</li> <li>• Difusores de agua</li> <li>• Guarnecido de capó</li> <li>• Luz de capó</li> <li>• Instalación eléctrica</li> </ul>
<b>MONTANTE DE LUNA</b> 	Atornillado: - 9 tornillos a la chapa salpicadero. - 2 tornillos a cada aleta - 1 tornillo a cada pilar delantero.	1,2 mm (aluminio)	DIFICIL	<ul style="list-style-type: none"> <li>• Capó</li> <li>• Limpiaparabrisas</li> <li>• Base del limpiaparabrisas</li> <li>• Clema del interruptor de luz de motor.</li> <li>• Difusor de entrada de aire</li> </ul>




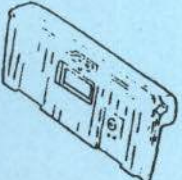


# RANGE ROVER

Componente	Montaje	Espesor	Accesibilidad en reparación	Desmontajes previos
<b>ALETA DELANTERA</b> 	Atornillada: - 5 tornillos al pase de rueda - 2 tornillos a la chapa portafaros. - 1 tornillo al deflector de aire - 1 tornillo al guarnecido del estribo. - 2 tornillos al pilar delantero - 1 tornillo al montante de luna.	1,2 mm (aluminio)	BUENA	<ul style="list-style-type: none"><li>• Piloto</li><li>• Punta del paragolpes</li><li>• Guardabarros</li><li>• Intermitente lateral</li></ul>
<b>TECHO</b> 	Atornillado: - 50 tornillos a sus montantes	1,2 mm (aluminio)	BUENA	<ul style="list-style-type: none"><li>• Quitasoles</li><li>• Soporte central de quitasoles</li><li>• Tapas de luces interiores</li><li>• Luces interiores</li><li>• Asideros</li><li>• Altavoces traseros</li><li>• Soporte de cinturones de seguridad traseros.</li><li>• Bandeja trasera</li><li>• Guarnecido de techo</li><li>• Abatir asientos.</li></ul>
<b>PUERTA DELANTERA</b> 	Atornillada: - 3 tornillos a cada bisagra - 3 tornillos al tirante de freno	Panel: 1,2 mm (aluminio) Armazón: 1 mm (acero)	NORMAL (Dependiendo de sus zonas)	<ul style="list-style-type: none"><li>• Asidero</li><li>• Embellecedores del seguro y del tirador.</li><li>• Guarnecido de la puerta</li><li>• Soporte del asidero</li><li>• Lámina protectora de plástico</li><li>• Guarnecido interior del espejo</li><li>• Espejo</li><li>• Cejilla inferior</li><li>• Marco de luna</li><li>• Elevalunas eléctrico</li><li>• Luna</li><li>• Pivote del seguro</li><li>• Corredera del pivote del seguro</li><li>• Tirador interior</li><li>• Motor del cierre centralizado</li><li>• Cerradura</li><li>• Tirador exterior</li><li>• Luz de puerta</li><li>• Instalación eléctrica</li><li>• Grapas</li></ul>
<b>PUERTA TRASERA</b> 	Atornillada: - 3 tornillos a cada bisagra - 3 tornillos al tirante de freno	Panel: 1,2 mm (aluminio) Armazón: 1 mm (acero)	NORMAL (Dependiendo de sus zonas)	<ul style="list-style-type: none"><li>• Asidero</li><li>• Embellecedores del seguro y del tirador.</li><li>• Guarnecido interior</li><li>• Clema de instalación eléctrica interior.</li><li>• Soporte del asidero</li><li>• Lámina de plástico</li><li>• Cejilla</li><li>• Refuerzo</li><li>• Marco de luna</li><li>• Luna móvil</li><li>• Motor del elevalunas</li><li>• Motor del cierre con su soporte</li><li>• Tirador interior</li><li>• Varillas de la cerradura</li><li>• Seguro</li><li>• Cerradura</li><li>• Manilla exterior</li><li>• Desmontar intalación eléctrica</li><li>• Goma de ajuste</li><li>• Grapas y tapones</li></ul>

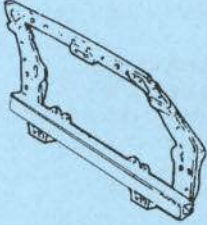
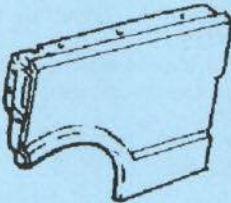

# RANGE ROVER



Componente	Montaje	Espesor	Accesibilidad en reparación	Desmontajes previos
<b>PILAR DELANTERO</b> 	Soldado: - Codón MIG al montante de techo. - 44 puntos al cierre - 14 puntos al cierre y chapa salpicadero. - 14 puntos al estribo - 4 puntos al estribo y su cierre delantero. - 2 puntos y cordón MIG al refuerzo del pase de rueda.	1 mm (acero)	DIFICIL	<ul style="list-style-type: none"> <li>• Moldura de entrada de la puerta delantera.</li> <li>• Goma contorno de puerta delantera.</li> <li>• Guarnecido de montante de luna.</li> <li>• Aleta delantera</li> <li>• Puerta delantera</li> <li>• Interruptor de luz interior</li> <li>• Luna delantera</li> <li>• Capó</li> <li>• Montante de luna</li> <li>• Guarnecido de estribo</li> <li>• Cuadro de instrumentos</li> <li>• Guarnecido de techo</li> <li>• Techo</li> <li>• Apoyo del pie izquierdo</li> <li>• Guarnecido inferior del pilar delantero.</li> </ul>
<b>PILAR CENTRAL</b> 	Soldado: - Cordón MIG al montante de techo. - 56 puntos al cierre - 18 puntos al estribo	1mm (acero)	DIFICIL	<ul style="list-style-type: none"> <li>• Moldura de entrada de puerta delantera.</li> <li>• Moldura de entrada de puerta trasera.</li> <li>• Desmontar puerta trasera</li> <li>• Guarnecido de estribo</li> <li>• Gomas de ajuste de puertas delantera y trasera.</li> <li>• Guarnecido inferior del pilar central.</li> <li>• Rodillo del cinturón de seguridad.</li> <li>• Gancho del cinturón de seguridad.</li> <li>• Guarnecido superior del pilar</li> <li>• Chapa soporte del gancho del cinturón.</li> <li>• Guarnecido de techo y sus accesorios.</li> </ul>
<b>ESTRIBO</b> 	Soldado: - 10 puntos al cierre delantero - 52 puntos al piso y refuerzo del conjunto de estribo. - 21 puntos al pilar delantero - 23 al pilar central - 6 puntos y cordón MIG al pase de rueda trasera. - 47 puntos al cierre - 12 puntos a la pestaña de la puerta delantera. - 7 puntos a la pestaña de la puerta trasera.	1 mm (acero)	DIFICIL	<ul style="list-style-type: none"> <li>• Molduras de entrada</li> <li>• Gomas de contorno de puertas</li> <li>• Guarnecido inferior del pilar central.</li> <li>• Guarnecido del estribo</li> <li>• Rodillo del cinturón de seguridad delantero.</li> <li>• Asiento delantero</li> <li>• Guarnecido de los soportes del asiento.</li> <li>• Moqueta de piso</li> <li>• Apoyo de pie</li> <li>• Aleta delantera</li> </ul>
<b>PORTON TRASERO</b> 	Atornillado: - 2 tornillos a cada bisagra.	1 mm (acero)	DIFICIL	<ul style="list-style-type: none"> <li>• Guarnecido del tirador del portón.</li> <li>• Guarnecido interior del portón</li> <li>• Moldura superior</li> <li>• Anagramas</li> <li>• Registro del portón</li> <li>• Cerraduras del portón</li> <li>• Palanca de apertura</li> <li>• Pilotos de luz de matrícula</li> <li>• Tirante de freno</li> </ul>



# RANGE ROVER

Componente	Montaje	Espesor	Accesibilidad en reparación	Desmontajes previos
<b>MONTANTE DE PORTON TRASERO</b> 	Soldado: - 36 puntos al piso - 22 puntos a cada lateral	1 mm (acero)	DIFICIL	<ul style="list-style-type: none"><li>• Paragolpes trasero</li><li>• Guarnecido del portón</li><li>• Bandeja portaobjetos</li><li>• Guarnecido del pase de rueda</li><li>• Guarnecido del maletero</li><li>• Goma de ajuste del portón</li><li>• Gato y rueda de repuesto</li><li>• Techo y sus accesorios</li><li>• Lunas de custodia</li><li>• Guarnecido de custodia</li><li>• Rodillos de cinturones de seguridad traseros</li><li>• Resbalones de cerradura de portón y luna.</li><li>• Frenos del portón</li><li>• Portón</li><li>• Brazo y motor del limparabrisas</li><li>• Difusor de agua y manguito</li><li>• Elevadores de luna trasera</li><li>• Clema antiempañado</li><li>• Desmontar montante de luna</li><li>• Aletas traseras</li></ul>
<b>ALETA TRASERA</b> 	Atornillada: - 4 tornillos al cierre de aleta - 2 tornillos al pie de aleta - 7 tornillos a la chapa portapilotos.	1,2 mm (aluminio)	NORMAL	<ul style="list-style-type: none"><li>• Punta del paragolpes</li><li>• Solporte de la faldilla guardabarros.</li><li>• Bandeja del maletero</li><li>• Gato y rueda de repuesto (lado izquierdo)</li><li>• Guarnecido de la cerradura del asiento trasero.</li><li>• Soporte de la cerradura del asiento trasero.</li></ul>
<b>CHAPA PORTAPILOTOS</b> 	Atornillada: - 7 tornillos a la aleta trasera - 5 remaches al montante de portón.	1mm (acero)	NORMAL	<ul style="list-style-type: none"><li>• Piloto</li></ul>

**- Unión de la pieza**

Su unión se muestra en la figura 21.

**- Accesibilidad**

Difícil debido a su configuración.

**- Operaciones previas para su sustitución o reparación**

Para la sustitución del montante de luna deberán desmontarse previamente los siguientes elementos:

- Capó
- Limpiaparabrisas  
Fijado por 1 tornillo cada uno
- Base del limpiaparabrisas  
Fijada por 1 tuerca cada una
- Clema del interruptor de luz del motor
- Difusor de entrada de aire

La rejilla está sujeta por 6 tacos a presión y el soporte por 6 remaches.

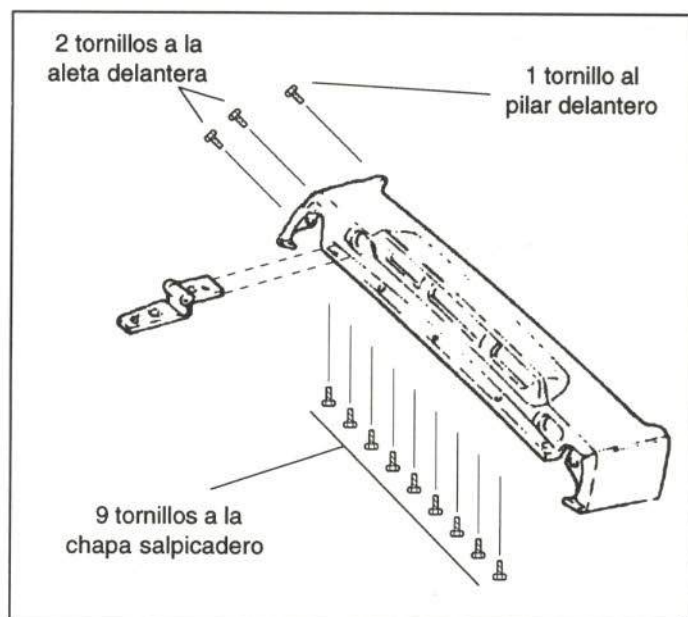


Figura 21.- Unión del montante de luna

**2.1.10. Aleta delantera**

**- Comercialización**

El fabricante suministra la aleta delantera como pieza de recambio original.



### - Unión de la pieza

En la figura 22 se especifica la localización y número de los tornillos que fijan la aleta al resto de la carrocería.

Resulta difícil el acceso a los tornillos que unen la aleta al torpedero, siendo recomendable el empleo de una carraca neumática.

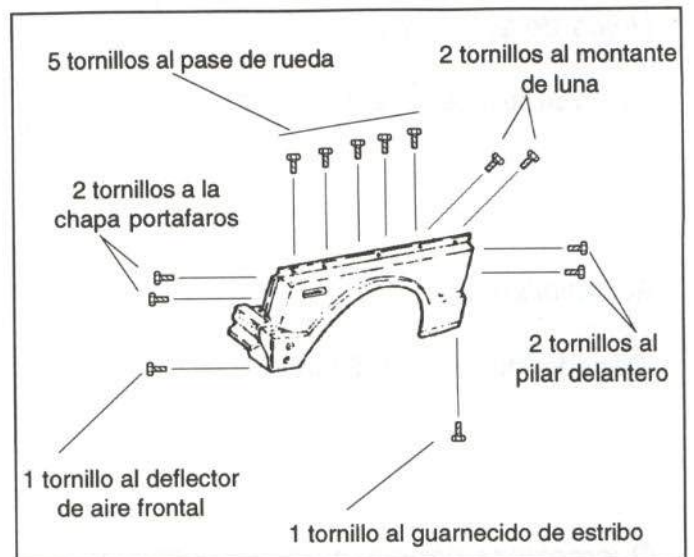


Figura 22.- Unión de la aleta delantera

### - Accesibilidad

Una vez desmontada, la aleta presenta buena accesibilidad (figura 23).



Figura 23.- Accesibilidad de la aleta delantera

### - Operaciones previas para su sustitución o reparación

Para la sustitución de la aleta delantera deberán desmontarse previamente los siguientes elementos:

- Piloto
- Punta del paragolpes
- Guardabarros

Fijado por 9 tacos y 1 tornillo

- Intermitente lateral

Fijado por 1 clema con bombilla y 2 pivotes

## 2.2. PARTE CENTRAL

En este apartado se analizan las piezas de la parte central que comercializa el fabricante y que son susceptibles de daños en colisiones laterales.

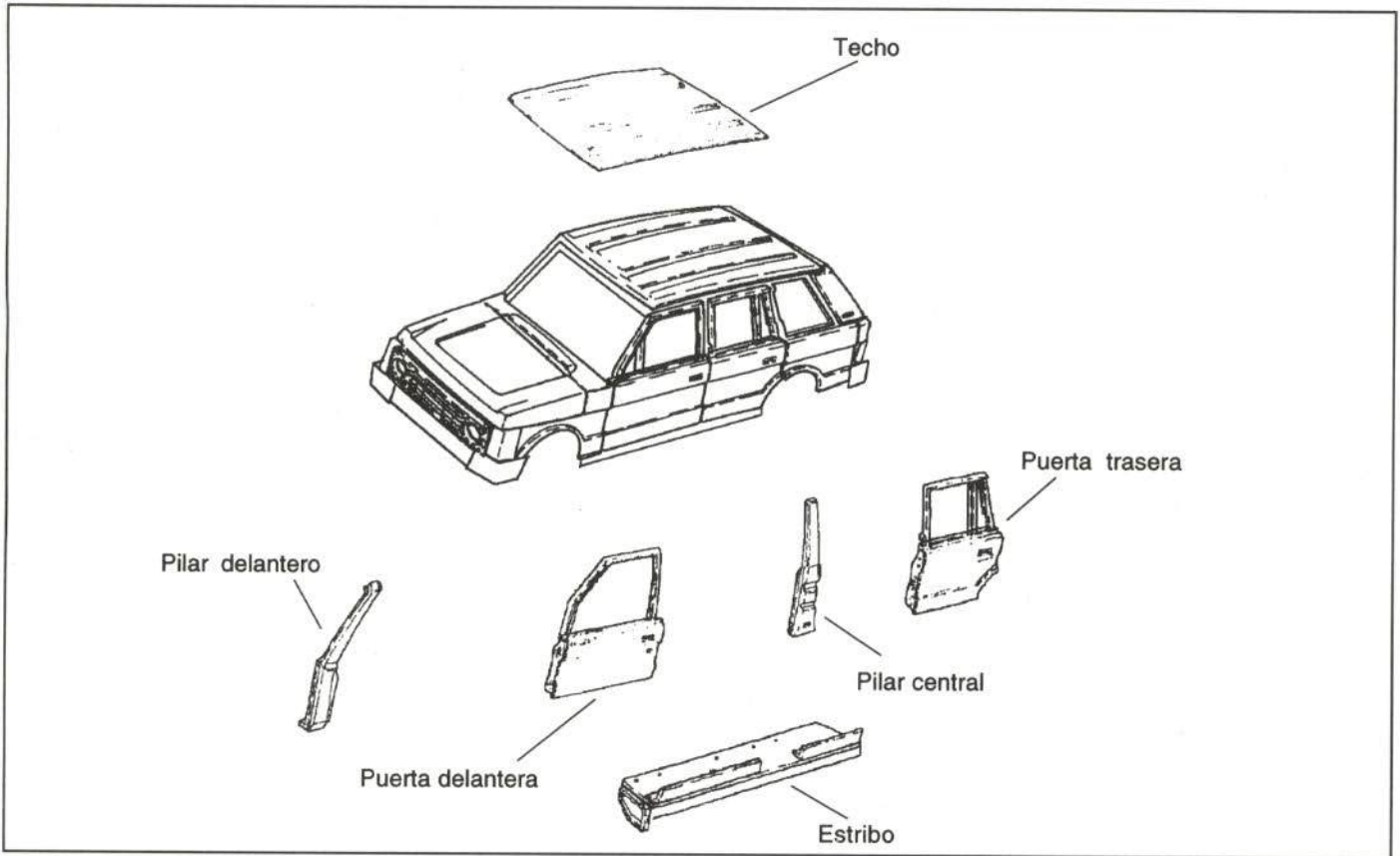


Figura 24.- Elementos de la parte central

### 2.2.1. Techo

#### - Comercialización

El techo se comercializa como pieza de recambio independiente, incluyendo sus refuerzos transversales y longitudinales. Está realizado en aluminio y sus refuerzos son de chapa de acero.

#### - Unión de la pieza

El techo va fijado a la estructura interior de la carrocería mediante tornillos. Las traviesas y refuerzos longitudinales del techo van pegadas a él.

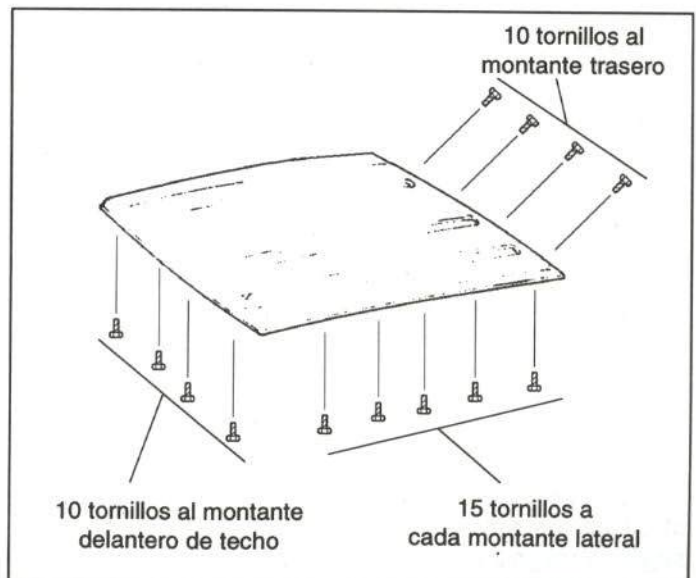


Figura 25.- Unión del techo



### - Accesibilidad

Presenta buena accesibilidad, aunque las tres traviesas y los refuerzos laterales dificultan el acceso en algunas zonas. En la figura 26 se muestra la disposición del techo y sus refuerzos.

### - Operaciones previas para su sustitución o reparación

Para efectuar la sustitución del techo deberán desmontarse previamente los siguientes elementos:

- Quitasoles  
Fijados por 3 tornillos cada uno
- Soporte central de quitasoles  
Fijado por 2 tornillos
- Tapas de luces interiores  
Para extraerlas girar de sus pivotes
- Luces interiores  
Fijadas por 2 tornillos y 1 clema
- Asideros  
Fijados por 4 tornillos cada uno
- Altavoces traseros  
Fijados por 4 tornillos y 2 clemas cada uno
- Soportes de cinturones de seguridad traseros  
Fijados con tuercas
- Bandeja trasera
- Guarnecido de techo  
Fijado por 4 tacos a presión
- Abatir asientos

Para la reparación del techo se desmontarán unos u otros de los elementos anteriormente mencionados, según la magnitud y localización del daño.

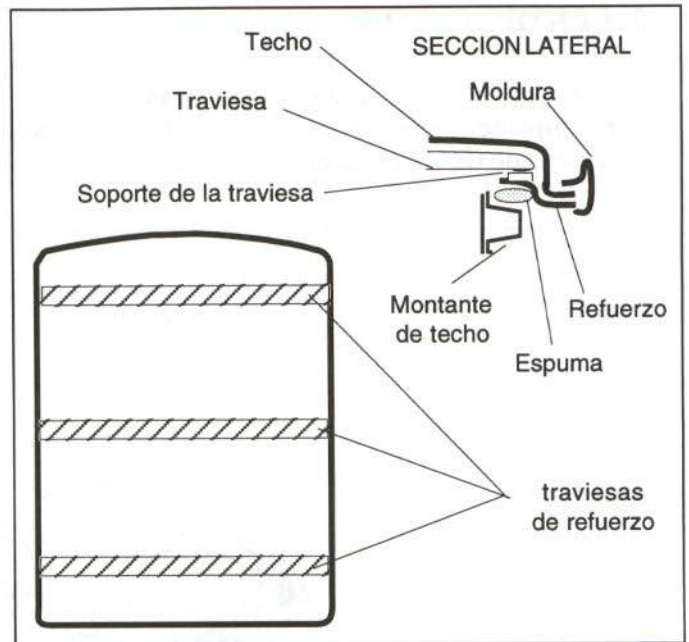


Figura 26.- Accesibilidad del techo



## 2.2.2. Puerta delantera

### - Comercialización

No se comercializa como puerta completa, ya que sus elementos, se suministran por separado (figura 27), con la excepción del armazón y el panel de puerta que se adquieren conjuntamente.

### - Unión de la pieza

Las bisagras van unidas con 3 tornillos a la puerta y con 4 al pilar.

El freno de puerta está atornillado a ésta con 3 tornillos. Un pasador lo fija al pilar delantero.

El panel de puerta, de aluminio, va pegado y engatillado al armazón de acero.

El marco de luna es desmontable.

### - Accesibilidad

La presencia de refuerzos de acero, muy próximos al panel, dificultan su reparación. En la figura 28 se detallan las dimensiones de los huecos del armazón.

### - Operaciones previas para su sustitución o reparación

Para la sustitución de la puerta delantera deberán desmontarse previamente los siguientes elementos:

- Asidero

Fijado por 2 tapones a presión y 2 tornillos

- Embellecedores del seguro y del tirador

Sujetos a corredera y con 1 tornillo, respectivamente

- Guarnecido de la puerta

Extraer con cuidado 14 grapas encajadas a presión y la clema del altavoz.

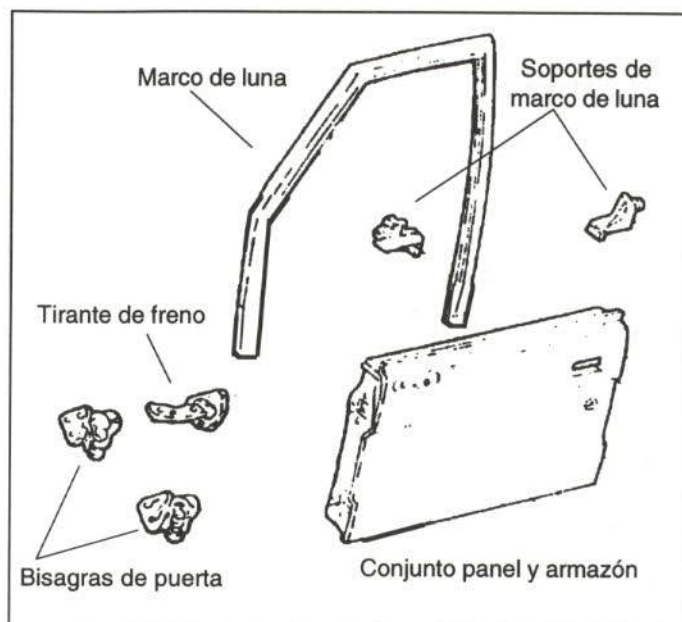


Figura 27.- Comercialización de la puerta delantera

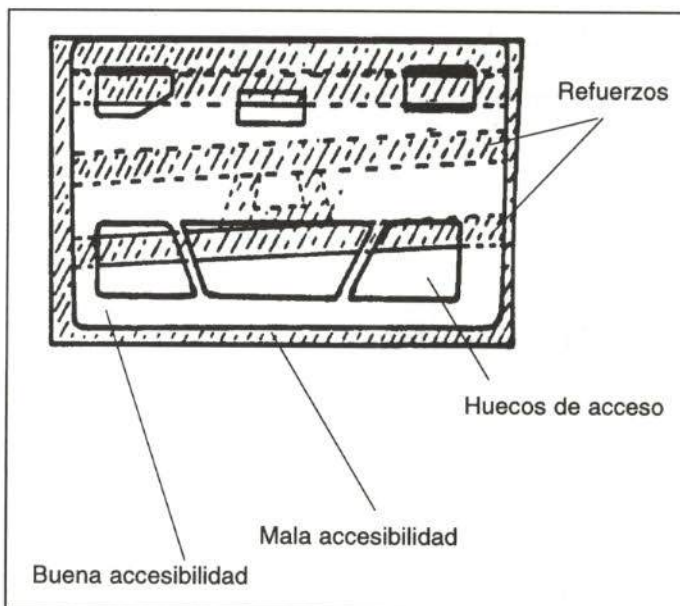


Figura 28.- Accesibilidad de la puerta delantera



- Soporte del asidero  
Fijado por 4 tornillos
- Lámina protectora de plástico
- Guarnecido interior del espejo  
Fijado por 2 pivotes a presión
- Espejo  
Fijado por 3 tornillos y 1 clema
- Cejilla inferior  
Fijada a presión
- Marco de luna  
Fijado por 5 tornillos
- Elevalunas eléctrico  
Fijado por 6 tornillos y 1 clema
- Luna
- Pivote del seguro  
Fijado con una grapa a la cerradura
- Corredera del pivote del seguro

Fijado por 2 tornillos

- Tirador interior

Fijado por 2 tornillos

- Motor del cierre centralizado

Fijado por 4 tornillos, 1 clema y 1 varilla

- Cerradura

Fijada por 3 tornillos y 2 grapas, una a cada varilla de los tiradores.

- Tirador exterior

Fijado mediante 2 tuercas y 1 clema

- Luz de puerta

Fijada a presión y provista de una clema

- Instalación eléctrica

- Grapas

Para la reparación de la puerta delantera se desmontarán unos u otros de los elementos anteriormente mencionados, según la magnitud y localización del daño.

### 2.2.3. Puerta trasera

#### - Comercialización

Los elementos de la puerta trasera se comercializan por separado, como muestra la figura 29. La puerta completa no se suministra como tal.

#### - Unión de la pieza

El panel de puerta está pegado y engatillado al armazón de acero. La puerta se une a la carrocería mediante sus dos bisagras atornilladas con tres tornillos a la puerta y cuatro al pilar.

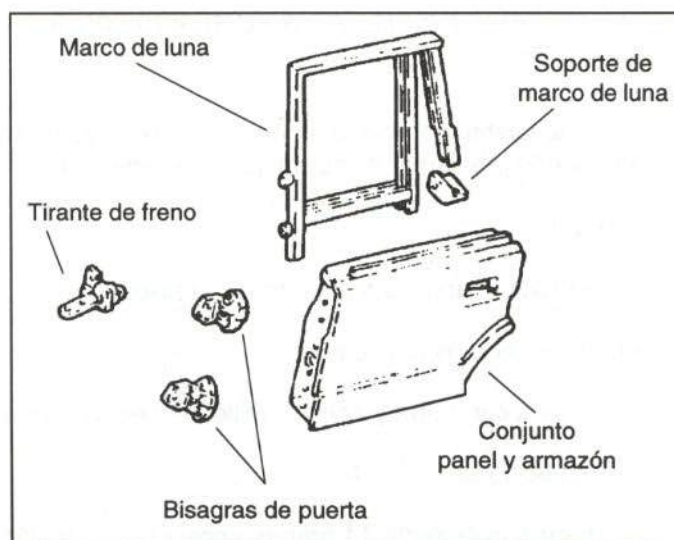


Figura 29.- Comercialización de la puerta trasera

### - Accesibilidad

En la figura se detallan las dimensiones de los huecos del armazón que permiten el acceso al panel por la parte interior. No obstante, la presencia de refuerzos de acero muy próximos al panel dificultan su reparación.

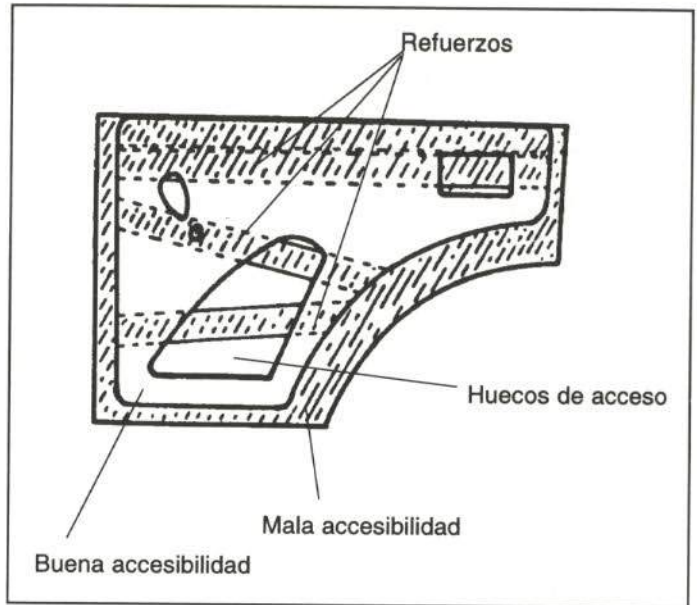


Figura 30.- Accesibilidad de la puerta trasera

### - Operaciones previas para su sustitución o reparación

Para sustituir la puerta trasera deberán desmontarse previamente los siguientes elementos:

- Asidero

Fijado mediante 2 tornillos, ocultos por 2 tapones a presión.

- Embellecedor del seguro

A corredera

- Embellecedor del tirador interior

Fijado con un tornillo

- Guarnecido interior

Sujeto por 12 grapas

- Clema de intalación eléctrica interior

Situada en la parte inferior de la puerta

- Soporte del asidero

Sujeto por 4 tornillos

- Lámina protectora de plástico

- Cejilla

Fijada a presión

- Refuerzo

Fijado por 3 tornillos

- Marco de luna

Sujeto mediante 6 tornillos. La luna fija fijada al marco con un tornillo y una tuerca.

- Luna móvil



- Motor elevaluas

Fijado con 4 tornillos. Provisto de una clema

- Motor del cierre con su soporte

Provisto de 4 tornillos

- Tirador interior

Sujeto mediante 2 tornillos

- Varillas de la cerradura

Fijadas a presión

- Seguro

Provisto de 2 tornillos y 1 grapa

- Cerradura

Fijada por 3 tornillos y 1 grapa

- Manilla exterior

Fijada mediante 2 tuercas

- Desmontar instalación eléctrica

- Retirar goma de ajuste

Fijada mediante 11 grapas

- Grapas y tapones

Para la reparación de la traviesa superior se desmontarán unos u otros de los elementos anteriormente mencionados, según la magnitud y localización del daño.

## 2.2.4. Pilar delantero

### - Comercialización

El fabricante suministra el lateral completo, o bien el pilar delantero como pieza independiente, pero no contempla la sustitución por sección parcial (figura 31).

### - Unión de la pieza

El pilar delantero va unido a la carrocería mediante una serie de puntos y cordones de soldadura, cuyo número y distribución se detallan en la figura 32.

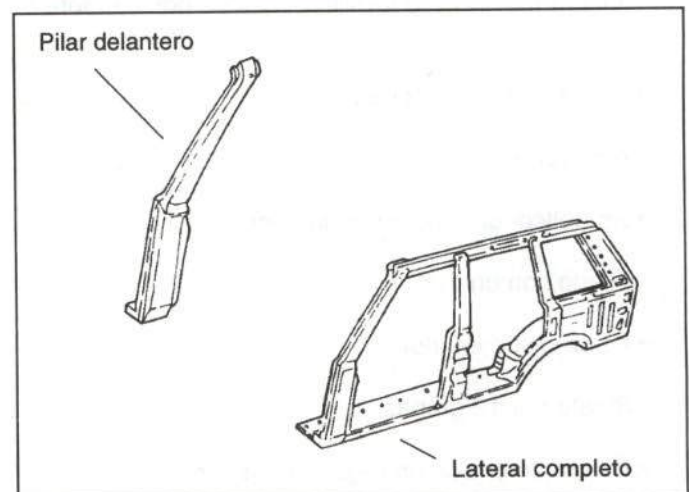


Figura 31.- Comercialización del pilar delantero

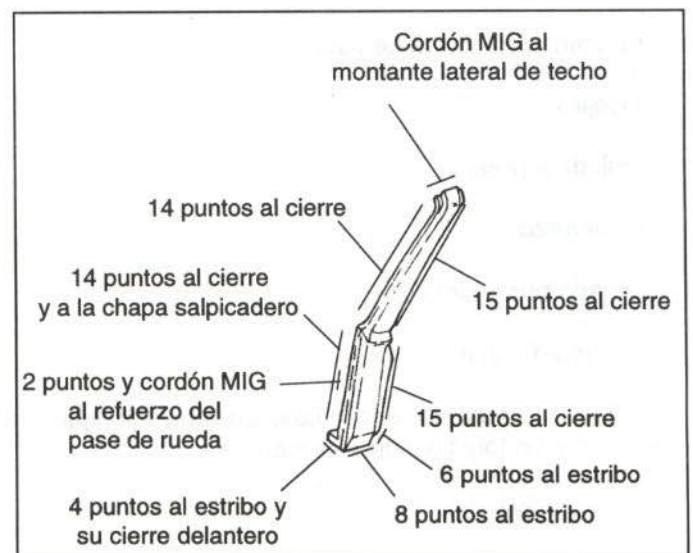


Figura 32.- Unión del pilar delantero

### - Accesibilidad

La configuración cerrada del pilar delantero dificulta el acceso para su reparación.

La sección de este elemento se representa en la figura 33.

### - Operaciones previas para su sustitución o reparación

Para la sustitución completa del pilar delantero, deberán desmontarse previamente los siguientes elementos:

- Moldura de entrada (puerta delantera)  
Sujeta por 4 tornillos
- Goma contorno de puerta delantera  
Fijada a presión
- Guarnecido de montante de luna  
Fijado con 3 grapas y 1 taco
- Aleta delantera
- Puerta delantera
- Interruptor de luz interior
- Luna delantera  
Calzada
- Capó
- Montante de luna
- Guarnecido de estribo  
Fijado por 10 tacos y 1 tornillo a la aleta delantera
- Cuadro de instrumentos
- Guarnecido de techo con sus accesorios
- Techo
- Apoyo del pie izquierdo  
Fijado por 2 tornillos

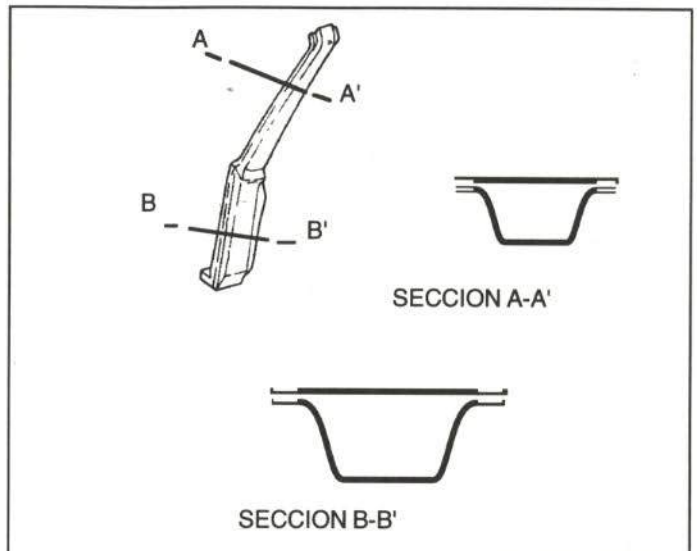


Figura 33.- Accesibilidad del pilar delantero



- Guarnecido inferior del pilar delantero

Fijado por 2 tornillos

Para la reparación del pilar delantero, se desmontarán unos u otros de los elementos anteriormente mencionados, según la magnitud y localización del daño.

## 2.2.5. Pilar central

### - Comercialización

Como en el caso del pilar delantero, esta pieza se comercializa independientemente de todo el lateral o bien formando parte de éste (figura 34).

### - Unión de la pieza

El pilar central va unido al esqueleto de la carrocería mediante una serie de puntos y cordones de soldadura, cuyo número y distribución se detallan en la figura 35.

### - Accesibilidad

Difícil, debido a su configuración cerrada. En la figura 36 se representa su sección.

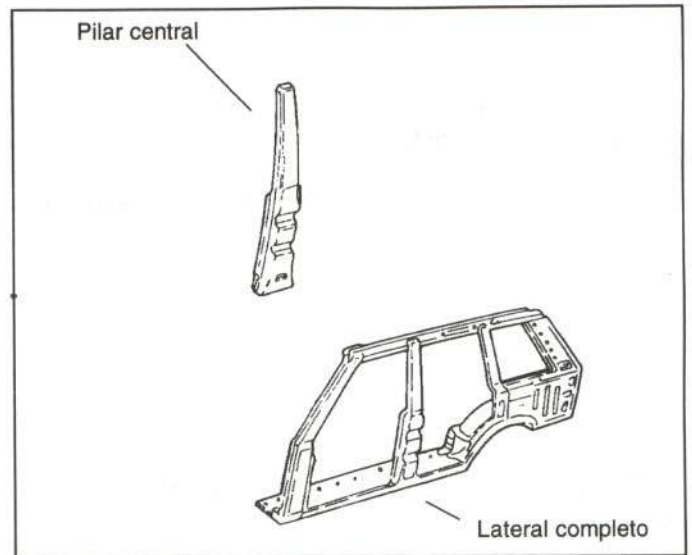


Figura 34.- Comercialización del pilar central

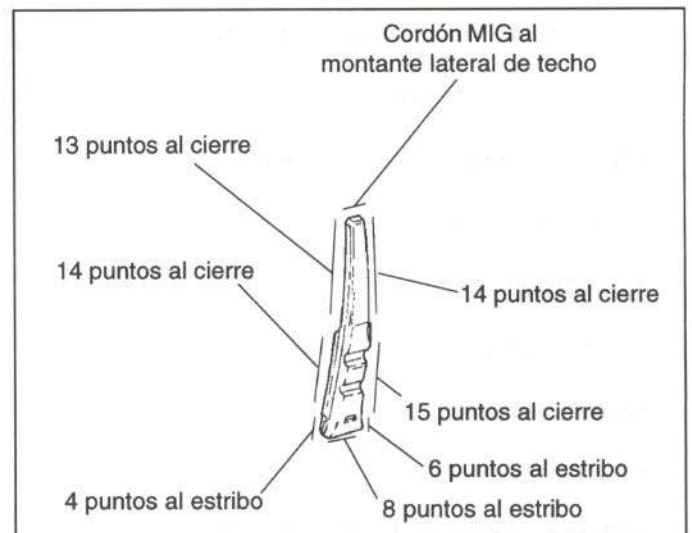


Figura 35.- Unión del pilar central

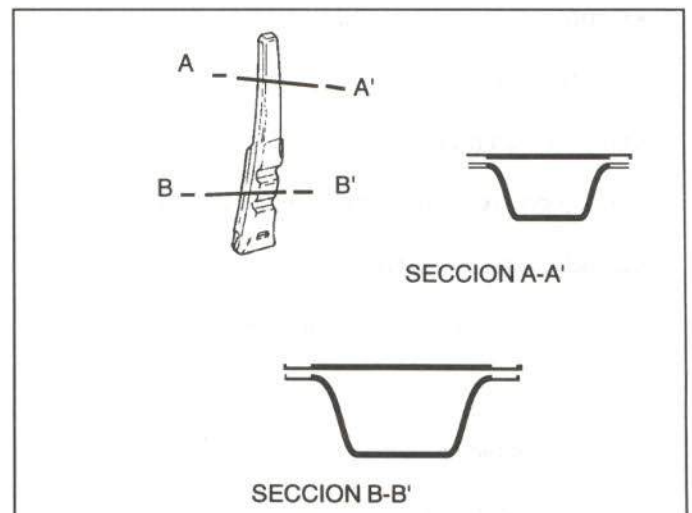


Figura 36.- Accesibilidad del pilar central



### *- Operaciones previas para su sustitución o reparación*

Para la sustitución del pilar central deberán desmontarse previamente los siguientes elementos:

- Moldura de entrada de puerta delantera  
Fijada con 4 tornillos
- Moldura de entrada de puerta trasera  
Fijada por 2 tornillos
- Desmontar puerta trasera
- Guarnecido de estribo  
Fijado por 10 tacos y 1 tornillo a la aleta delantera
- Retirar gomas de ajuste de puertas delantera y trasera
- Guarnecido inferior de pilar central  
Sujeto por las gomas de ajuste
- Rodillo de cinturón de seguridad  
Fijado por 1 tornillo
- Gancho de cinturón de seguridad  
Fijado por 1 tornillo
- Guarnecido superior del pilar
- Chapa soporte del cinturón de seguridad  
Fijada por 2 tornillos
- Guarnecido de techo y sus accesorios (en caso de sustituir la pieza completa)
- Proteger interior del vehículo

En caso de proceder a la sustitución del pilar central deberán desmontarse unos u otros de los elementos anteriormente mencionados, en función de la magnitud y localización del daño.



## 2.2.6. Estribo

### - Comercialización

El estribo se comercializa formando parte del lateral completo o bien cada uno de sus elementos por separado: cierre, refuerzo de unión con el piso y ángulo para el ajuste de la goma de ajuste de las puertas. Estos elementos se representan en el despiece de la figura 37.

Es importante señalar que el estribo completo no se comercializa como pieza de recambio original.



Figura 37.- Comercialización del estribo

### - Unión de la pieza

La unión del estribo al resto de la carrocería se realiza mediante soldadura MIG y puntos de soldadura, según se indica en la figura 38.

### - Accesibilidad

Como resulta habitual en este tipo de piezas, su configuración es cerrada, lo que dificulta considerablemente su reparación.

La sección del estribo se observa en la figura 39.

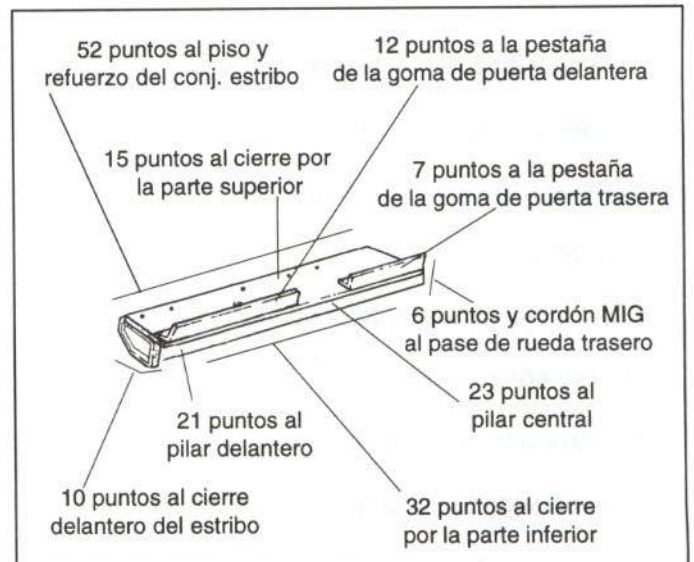


Figura 38.- Unión del estribo

### - Operaciones previas para su sustitución o reparación

Esta pieza se trabaja en dos secciones, debido a sus características.

Para su reparación en una sola de ellas, se efectuarán los desmontajes previos que sean necesarios de los siguientes elementos:

- Molduras de entrada

Delantera: fijada por 4 tornillos

Trasera: fijada por 2 tornillos

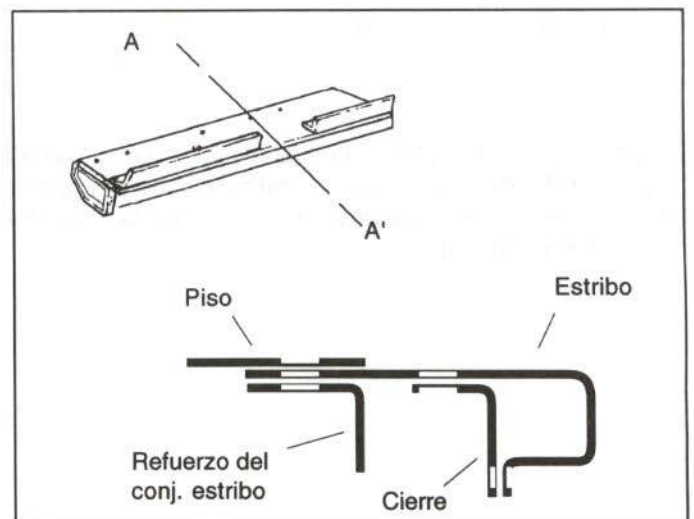


Figura 39.- Accesibilidad del estribo





- Gomas de contorno de puertas

- Guarnecido inferior del pilar central

Sujeto por las gomas de contorno de puertas

- Guarnecido de estribo

- Rodillo del cinturón de seguridad delantero

Fijado por 1 tornillo

- Asiento delantero

Fijado por 2 tornillos a su soporte delantero y 4 a su soporte trasero.

- Guarnecidos de los soportes del asiento

Fijados por 2 tornillos al guarnecido lateral y 3 al delantero.

- Moqueta de piso

- Apoyo de pie

- Aleta delantera

En caso de proceder a la reparación del estribo, deberán desmontarse previamente unos u otros de los elementos anteriormente mencionados, en función de la magnitud y localización del daño.

## 2.3. PARTE TRASERA

A continuación se analizan las piezas exteriores de la parte posterior del Range Rover que pueden resultar dañadas en impactos traseros.

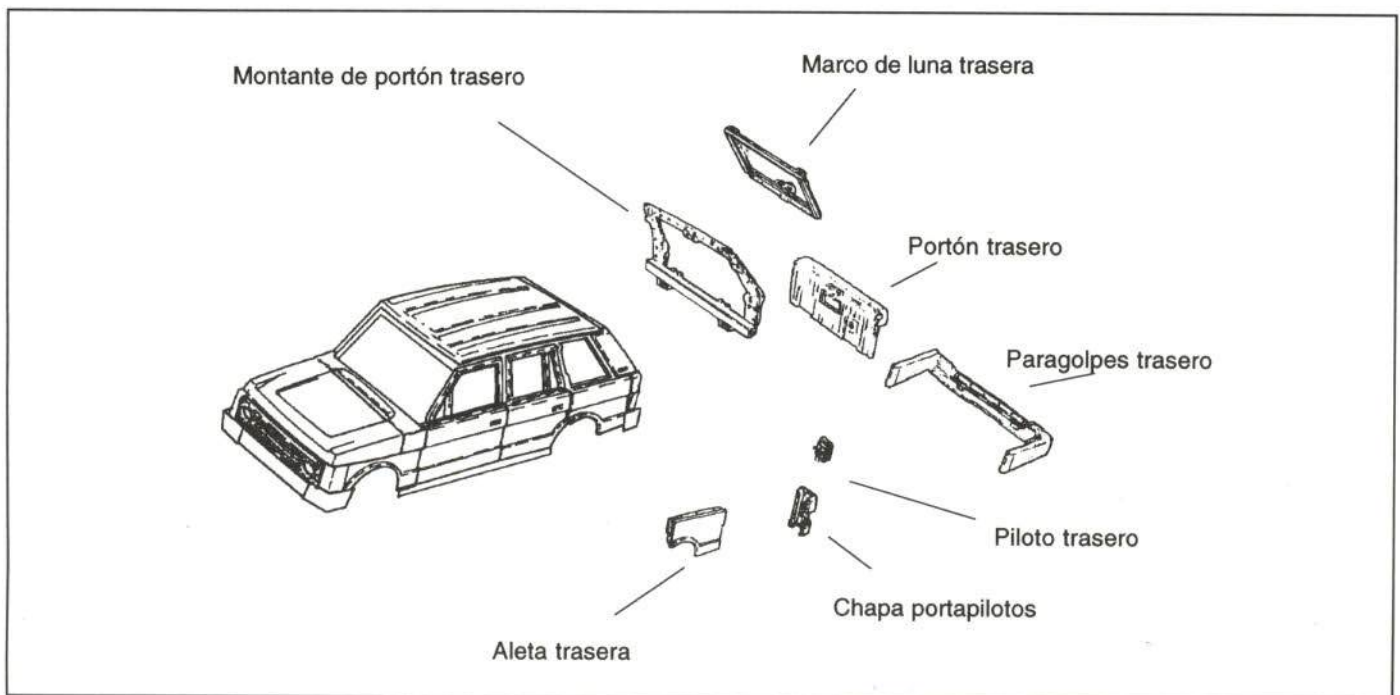


Figura 40.- Elementos de la parte trasera



### 2.3.1. Paragolpes trasero

#### - Comercialización

El fabricante no comercializa el paragolpes completo como pieza de recambio independiente, sino que es preciso adquirir uno de sus elementos por separado. En la figura 41 se muestra el despiece del paragolpes.

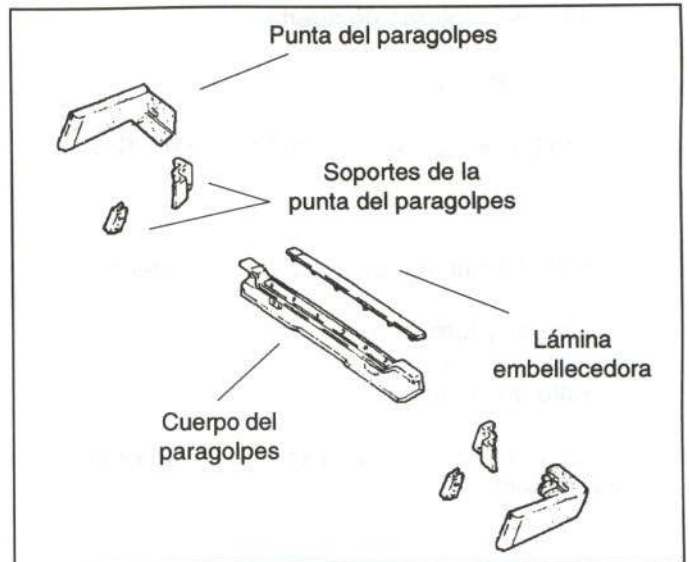


Figura 41.- Comercialización del paragolpes

#### - Unión de la pieza

El paragolpes se fija al bastidor mediante dos tirantes con un tornillo cada uno. A su vez, las puntas se unen al paragolpes mediante un soporte metálico al que van atornilladas, y con otro a la chapa portafaros al que se fijan mediante ballestillas. 6 tornillos fijan en su lugar la chapa embellecedora (figura 42).

#### - Accesibilidad

Los puntos del paragolpes se pueden retirar sin necesidad de desmontar todo el paragolpes.

Como sucede con el paragolpes delantero, el grosor de la chapa del cuerpo central hace que éste no sea reparable.

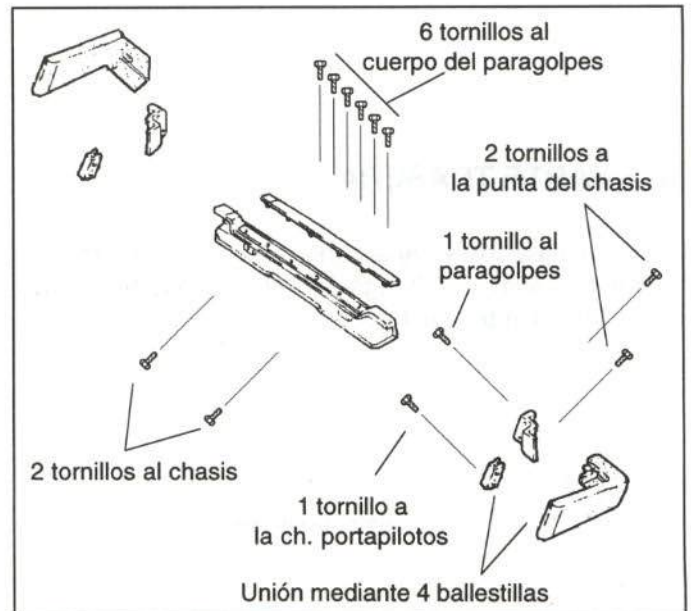


Figura 42.- Fijación del paragolpes

### 2.3.2. Piloto trasero

#### - Comercialización

Se comercializa tanto el piloto completo (soporte y tulipas) como pieza de recambio independiente, como las dos partes de la tulipa por separado.

**- Unión de la pieza**

Su unión se muestra en la figura 43.

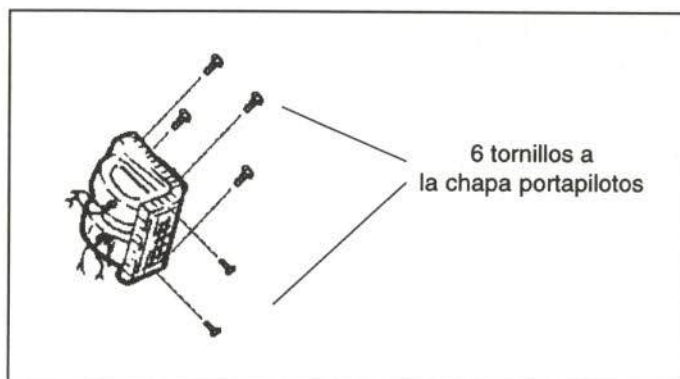


Figura 43.- Fijación del piloto trasero

**2.3.3. Portón trasero**

**- Comercialización**

El fabricante proporciona el portón como pieza independiente, pero sin incluir las bisagras, los tirantes de freno y la moldura superior, que se comercializan por separado (figura 44).

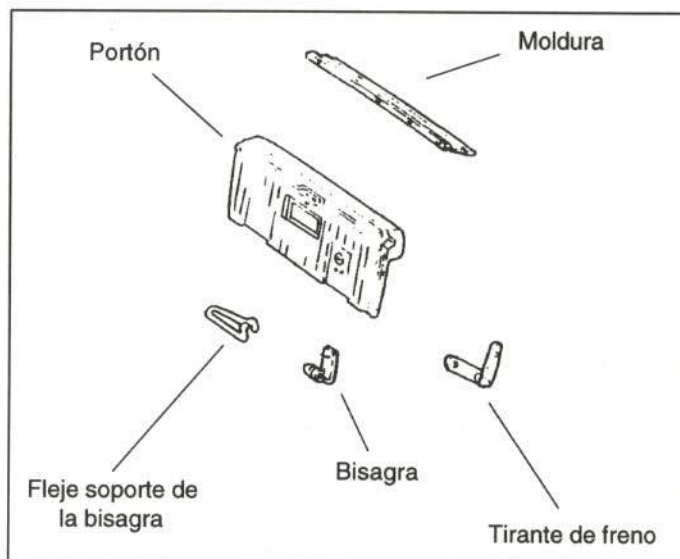


Figura 44.- Comercialización del portón

**- Unión de la pieza**

Esta pieza no incluye la luna trasera y las bisagras se encuentran en la punta inferior. Estas bisagras se unen al portón mediante 2 tornillos cada una.

**- Accesibilidad**

Difícil, debido a su configuración cerrada. Únicamente es fácil el acceso alrededor del hueco del tirador. En la figura 45 se indica la situación y dimensiones de este hueco.

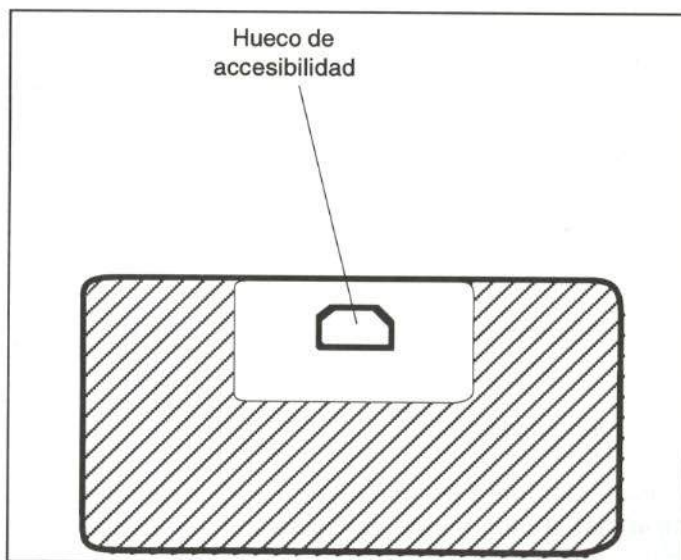


Figura 45.- Accesibilidad del portón



### - Operaciones previas para su sustitución o reparación

Para sustituir el portón se realizarán previamente los siguientes desmontajes:

- Guarnecido del tirador del portón  
Fijado por 6 pivotes a presión
- Guarnecido interior del portón  
Fijado por 4 grapas a rosca
- Moldura de la parte superior  
Fijada por 9 remaches y 4 tornillos
- Anagramas  
Pegados
- Registro del portón (chapa soporte del tirador)  
Fijado por 6 tornillos
- Cerraduras del portón  
Fijadas por 2 tornillos y 1 grapa cada una
- Palanca de apertura  
Fijada mediante una tuerca
- Pilotos de luz de matrícula  
Fijados por 2 tornillos y 1 clema cada uno
- Tirantes de freno  
Sujetan el portón mediante 1 tornillo cada uno

En caso de proceder a la reparación del portón se desmontarán unos u otros de los elementos anteriormente mencionados, en función de la magnitud y localización del daño.

### 2.3.4. Marco de luna trasera

#### - Comercialización

Este elemento se comercializa incluyendo luna y bisagras, si bien estas piezas se pueden adquirir por separado.

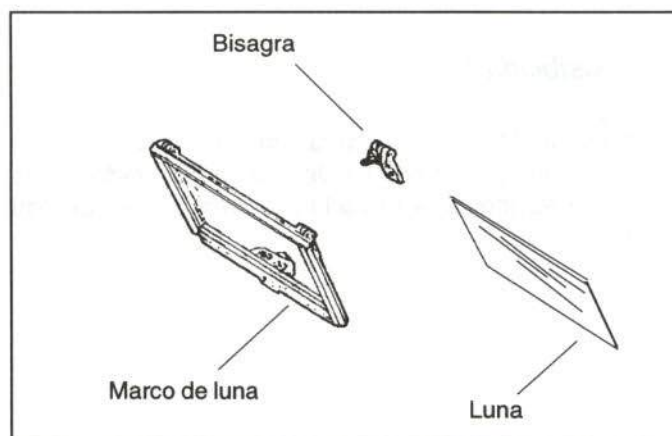


Figura 46.- Comercialización del marco de luna trasera

### 2.3.5. Montante de portón trasero

#### - Comercialización

Esta pieza, perteneciente al conjunto del esqueleto de la carrocería, se suministra completa, es decir, con pilares traseros, faldón y traviesa trasera de techo. Estos elementos no se comercializan por separado.

#### - Unión de la pieza

En la figura 47 se muestra su unión.

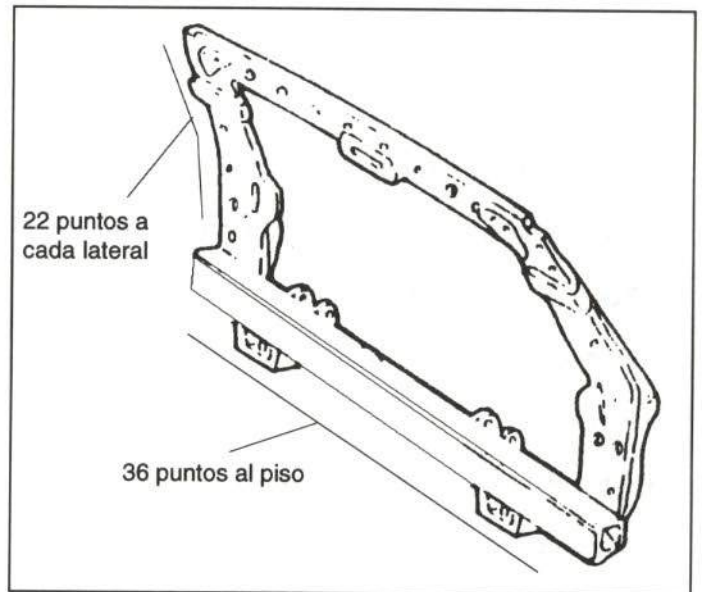


Figura 47.- Unión del montante de portón trasero

#### - Accesibilidad

Mala, debido a su configuración cerrada (figura 48).

#### - Operaciones previas para su sustitución o reparación

Para la sustitución de esta pieza será necesario demontar previamente los siguientes elementos:

- Paragolpes trasero

Fijado por 2 tornillos al bastidor y 1 tuerca a la chapa portapilotos.

- Guarnecido del portón del maletero

Fijado por 4 tacos a presión. El embellecedor del asidero está sujeto mediante 4 pivotes y hay que extraerlo previamente.

- Bandeja portaobjetos
- Guarnecidos del pase de rueda
- Guarnecido del maletero

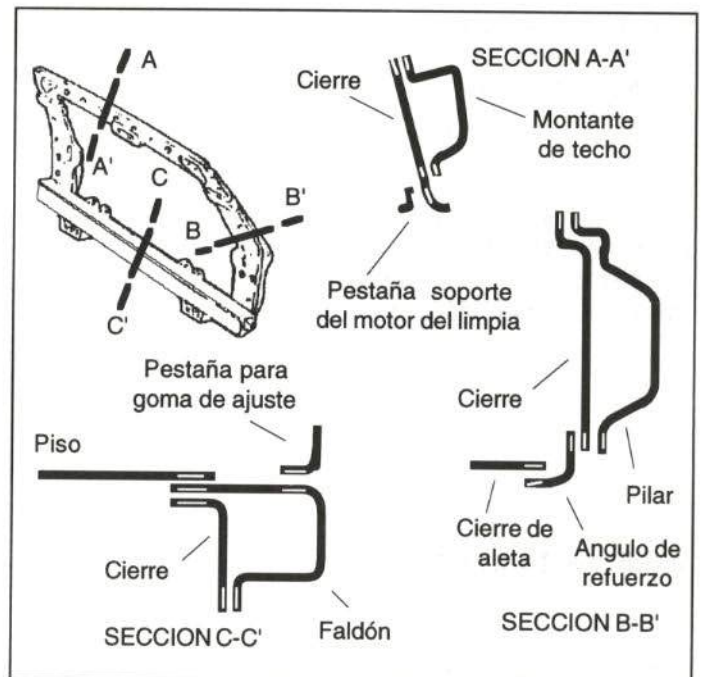


Figura 48.- Accesibilidad del montante de portón trasero



- Goma de ajuste del portón y barra maletero
- Gato y rueda de repuesto
- Techo y sus accesorios
- Lunas de custodia
- Calzadas
- Guarnecido de custodia (exterior e interior)
- Rodillos de cinturones de seguridad traseros
- Resbalones de cerradura de portón y luna traseros
- Frenos del portón
- Portón
- Brazo y motor del limpiaparabrisas
- Difusor de agua y manguito
- Elevadores de luna trasera
- Clema antiempañado
- Desmontar montante de luna
- Aletas traseras

En caso de proceder a la reparación del montante del portón trasero, deberán desmontarse unos u otros de los elementos anteriormente mencionados, en función de la magnitud y localización del daño.

### **2.3.6. Aleta trasera**

#### **- Comercialización**

El fabricante suministra esta pieza, realizada en aluminio, como recambio independiente, sin incluir la chapa portapilotos, que si bien es de acero, forma un conjunto con ella.

### - Unión de la pieza

La aleta trasera se extrae conjuntamente con la chapa portapilotos, a la que va unida mediante 7 tornillos.

Este conjunto está unido al resto de la carrocería por tornillos, según se indica en la figura 49.

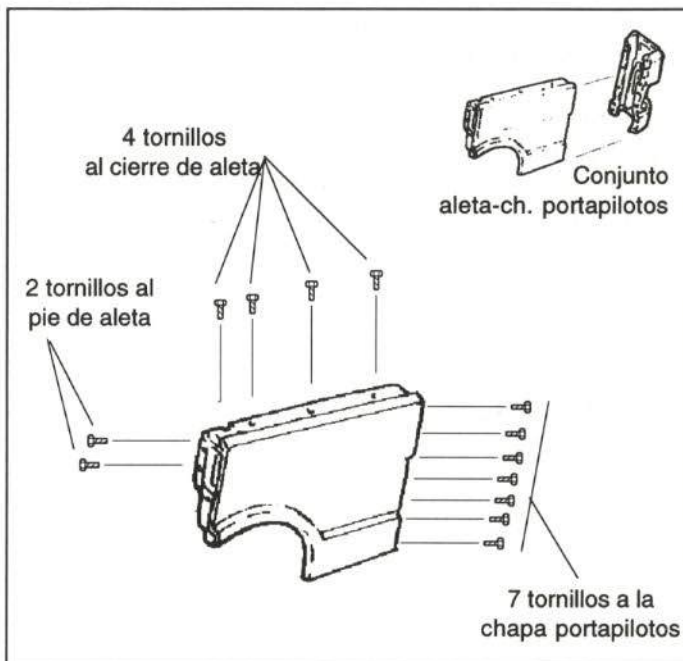


Figura 49.- Unión de la altera trasera

### - Accesibilidad

Buena en su parte inferior y difícil en el resto, como puede observarse en la figura 50.

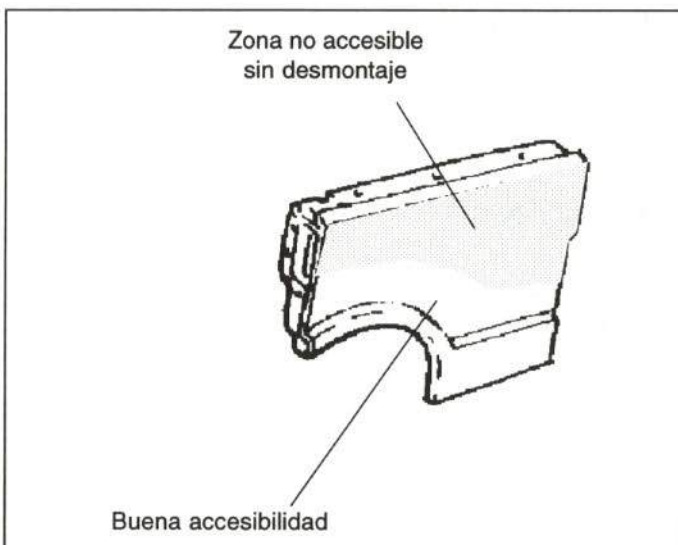


Figura 50.- Accesibilidad de la aleta trasera

### - Operaciones previas para su sustitución o reparación

Si se procede a sustituir la aleta trasera, se deberán desmontar previamente los siguientes elementos:

- Punta del paragolpes

Fijada por un tornillo al paragolpes y una tuerca que une su soporte a la chapa portapilotos.

- Soporte de la faldilla guardabarros

Fijado por 1 tornillo

- Bandeja del maletero

- Gato y rueda de repuesto (lado izquierdo)

- Guarnecido de la cerradura del asiento trasero

Fijado por 2 tacos y 1 pivote a rosca

- Soporte de la cerradura del asiento trasero

Fijado por 4 tornillos



Una vez extraída la pieza, junto con la chapa portapilotos, se separaría ésta de la aleta.

En caso de proceder a la reparación de la aleta trasera deberán demontarse unos u otros de los elementos anteriormente mencionados, en función de la magnitud y localización del daño.

### 2.3.7. Chapa portapilotos

#### - Comercialización

El fabricante suministra esta pieza como recambio independiente.

#### - Unión de la pieza

Esta pieza va atornillada a la aleta y unida mediante remaches al montante del portón trasero, como se indica en la figura 51.

#### - Accesibilidad

Buena en su parte inferior. En la parte central sólo se puede acceder con palanca, como se indica en la figura 52.

#### - Operaciones previas para su sustitución o reparación

Para su sustitución habrá que desmontar los mismos elementos que para la sustitución de la aleta, dado que ambas piezas se extraen conjuntamente. Además deberá desmontarse el piloto, fijado por 6 tornillos.

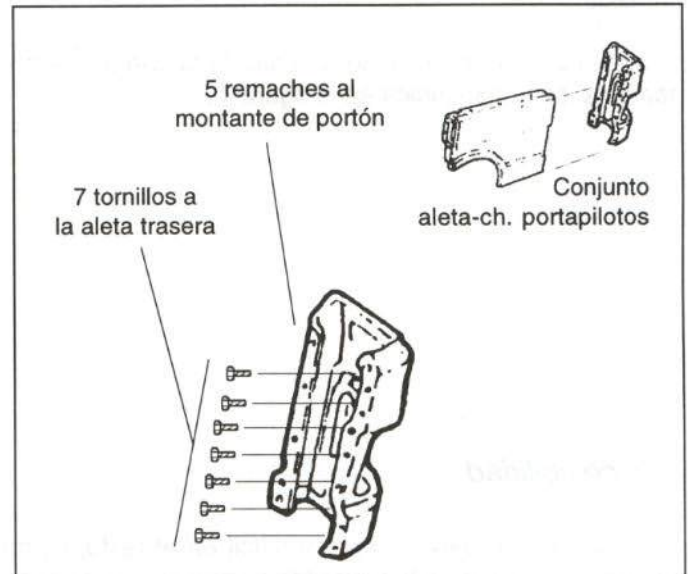


Figura 51.- Unión de la chapa portapilotos

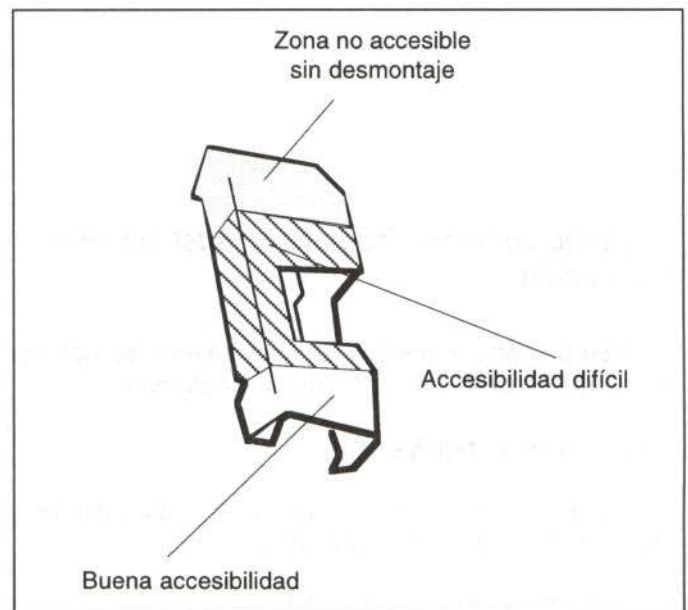


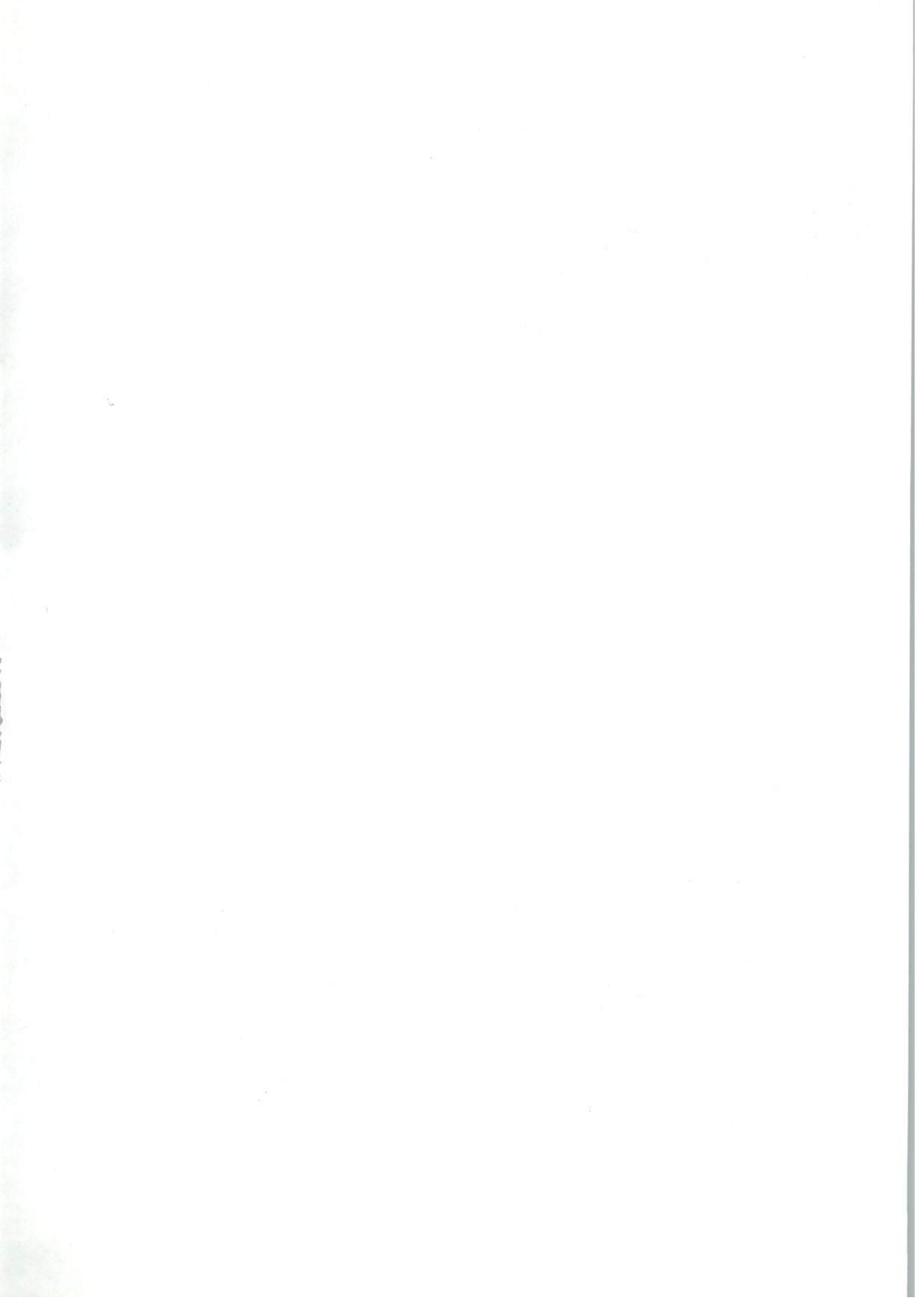
Figura 52.- Accesibilidad de la chapa portapilotos



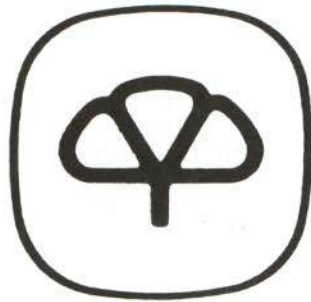
**CESVIMAP**

Centro de Experimentación y Seguridad Vial **MAPFRE**





**CESVIMAP**



*Centro de Experimentación y Seguridad Vial*

**MAPFRE**