

CESVIMAP

Manual Descriptivo y de Reparabilidad 1999



italjet *moto* **Fórmula 50 L.C.**



CESVIMAP
CENTRO DE EXPERIMENTACION Y SEGURIDAD VIAL MAPFRE



MANUAL DESCRIPTIVO Y DE REPARABILIDAD

ITALJET FÓRMULA 50 LC

- DESCRIPCIÓN BÁSICA
- ANÁLISIS DE REPARABILIDAD

© CESVIMAP, 1999
(Todos los derechos reservados)

Impreso en España
MIJÁN, Industrias Gráficas Abulenses. Ávila
Depósito Legal: AV. 121-1986

SUMARIO

	<u>Página</u>
INTRODUCCIÓN	5
1. FICHA TÉCNICA	6
Motor	6
Embrague	6
Transmisión	6
Suspensión	6
Frenos.....	6
Ruedas.....	6
Dimensiones.....	7
2. PARTICULARIDADES DE LA MOTOCICLETA	8
3. FICHA DE MEDIDAS.....	9
4. IDENTIFICACIÓN	10
5. PIEZAS DE PLÁSTICO.....	11
6. PIEZAS METÁLICAS	12
7. DESPIECE	13
7.1 Parte delantera	13
7.2 Parte trasera.....	16
7.3 Instalación eléctrica.....	18
7.4 Chasis	19
7.5 Motor	20
8. MÉTODOS DE TRABAJO	24
8.1 Piezas exteriores	24
8.2 Conjunto motor	34
8.3 Chasis	35



INTRODUCCIÓN

El parque nacional de motocicletas se ha visto notablemente incrementado en los últimos años, aumentando, de forma paralela, la demanda de información sobre estos vehículos, tanto por parte del sector tasador como del reparador. CESVIMAP, consciente de este crecimiento, crea un DEPARTAMENTO DE MOTOCICLETAS, entre cuyas actividades se encuentra la elaboración de MANUALES DESCRIPTIVOS Y DE REPARABILIDAD.

Estos manuales ofrecen una amplia información sobre las características

técnicas y de identificación de la motocicleta objeto del estudio, elementos que la constituyen y criterios para su reparación.

La base técnica para la redacción de los MANUALES es una minuciosa labor de investigación y análisis de los diferentes componentes de la motocicleta, siguiendo para ello métodos de trabajo análogos a los empleados hasta ahora por CESVIMAP en automóviles y contando con los útiles y equipos precisos.

1. FICHA TÉCNICA

<p>MOTOR</p> <p>Cilindrada Tipo Potencia Sistema de refrigeración Diámetro x Carrera..... Relación de compresión..... Sistema de carburación..... Sistema de arranque Sistema de encendido..... Combustible Capacidad</p> <p>EMBRAGUE</p> <p>Tipo</p> <p>TRANSMISIÓN</p> <p>Tipo</p> <p>SUSPENSIÓN</p> <p>Delantera Trasera</p> <p>FRENOS</p> <p>Delantero Trasero</p> <p>RUEDAS</p> <p>Delantera Trasera</p>	<p>46 cm³ Monocilíndrico de dos tiempos 7 CV a 7500 r.p.m. Líquida 41 x 37,4 mm 7,4 : 1 1 carburador Delli Orto de 12 mm Eléctrico y <i>kit-starter</i> Electrónico CDI Gasolina súper, con o sin plomo 10 litros</p> <p>Centrífugo automático en seco</p> <p>Por correa trapezoidal con variador automático de velocidad</p> <p>Sistema independiente de giro, amortiguador hidráulico y barra de torsión Amortiguador hidráulico</p> <p>Disco de 175 mm de diámetro Disco de 175 mm de diámetro</p> <p>120/70-11. Tubeless 130/70-12. Tubeless</p>
--	--

DIMENSIONES

En la figura 1 se detallan las medidas más significativas de la motocicleta ITALJET FORMULA 50 LC.

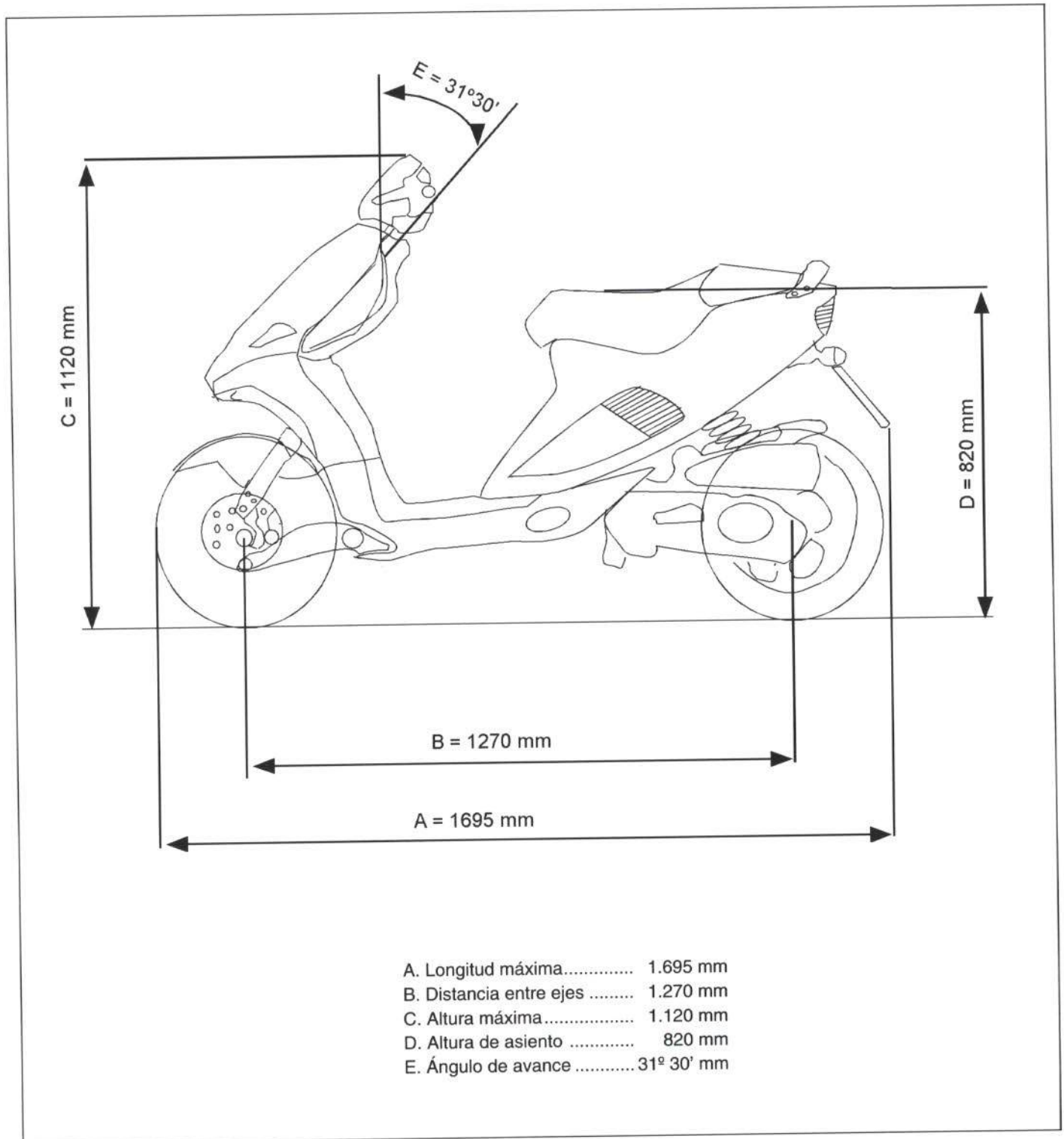


Figura 1.- Dimensiones

2. PARTICULARIDADES DE LA MOTOCICLETA

- La columna de dirección, se suministra completa como recambio original, a pesar de que es posible el desmontaje de la parte inferior, extrayendo la tuerca de anclaje.
- El brazo de suspensión se une mediante un tornillo que rosca a la parte cónica del cubo delantero. Para desmontar éste último, una vez quitado el tornillo, es necesario extraer la chaveta de fijación.
- Existen dos brazos de suspensión como recambio; para su correcta identificación, será preciso indicar el número de bastidor.
- Las piezas de color se suministran pintadas.
- La boca de llenado de combustible está a la vista y con cerradura de seguridad.

3. FICHA DE MEDIDAS

Las deformaciones que pueda sufrir una motocicleta en sus elementos portantes (chasis) deben ser controladas en bancada mediante la verificación de las cotas de una serie de puntos. De otro modo, su seguridad activa podría verse disminuida.

En la figura 2 se representan las principales cotas del chasis de la motocicleta Italjet Fórmula 50 LC.

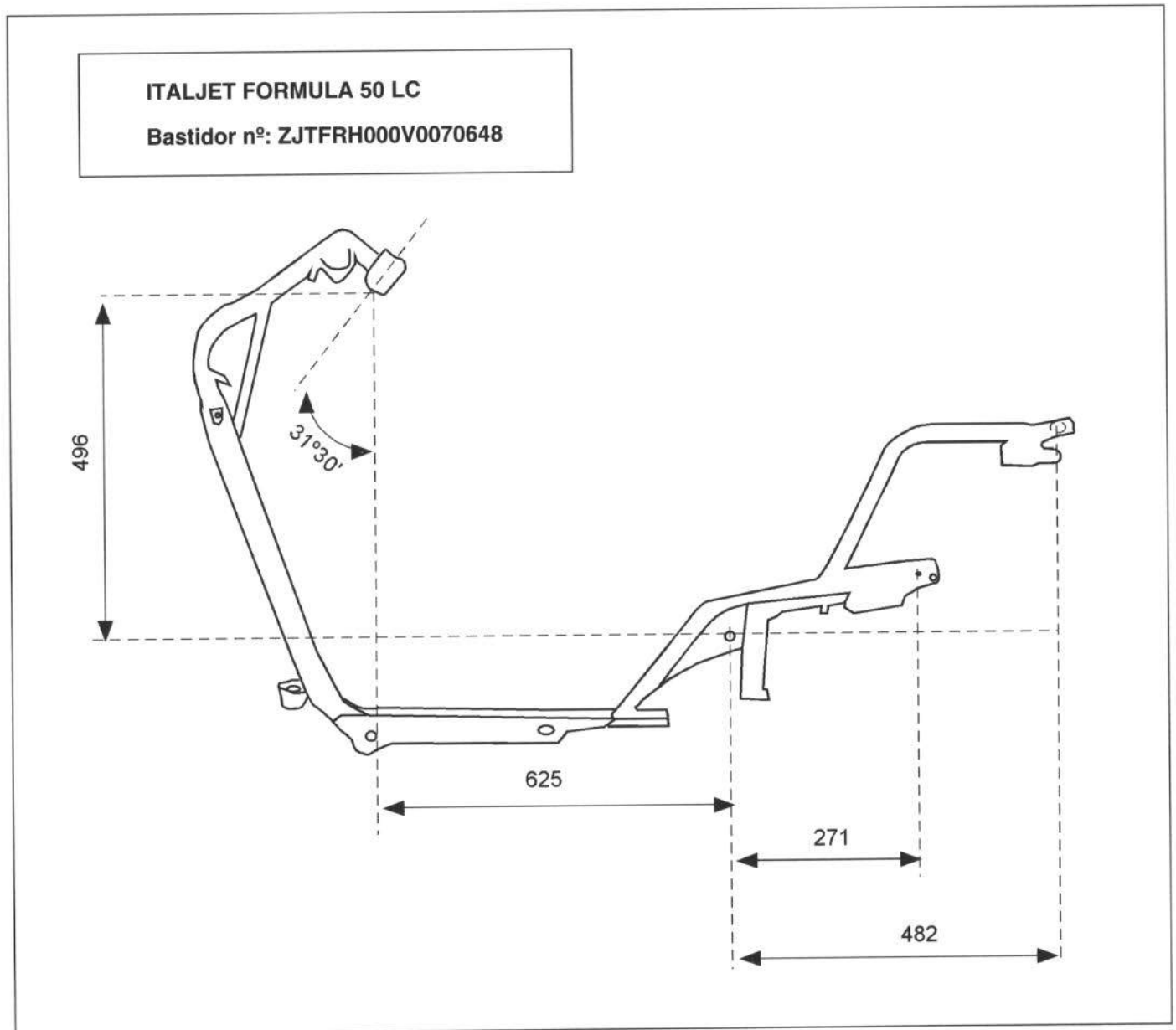


Figura 2.- Medidas de bancada

4. IDENTIFICACIÓN

En la figura 3 se muestra la situación del número de motor (lado izquierdo de la motocicleta) y el número de bastidor (parte central de la motocicleta). Estos números son importantes para el registro de la motocicleta y para la petición del recambio.

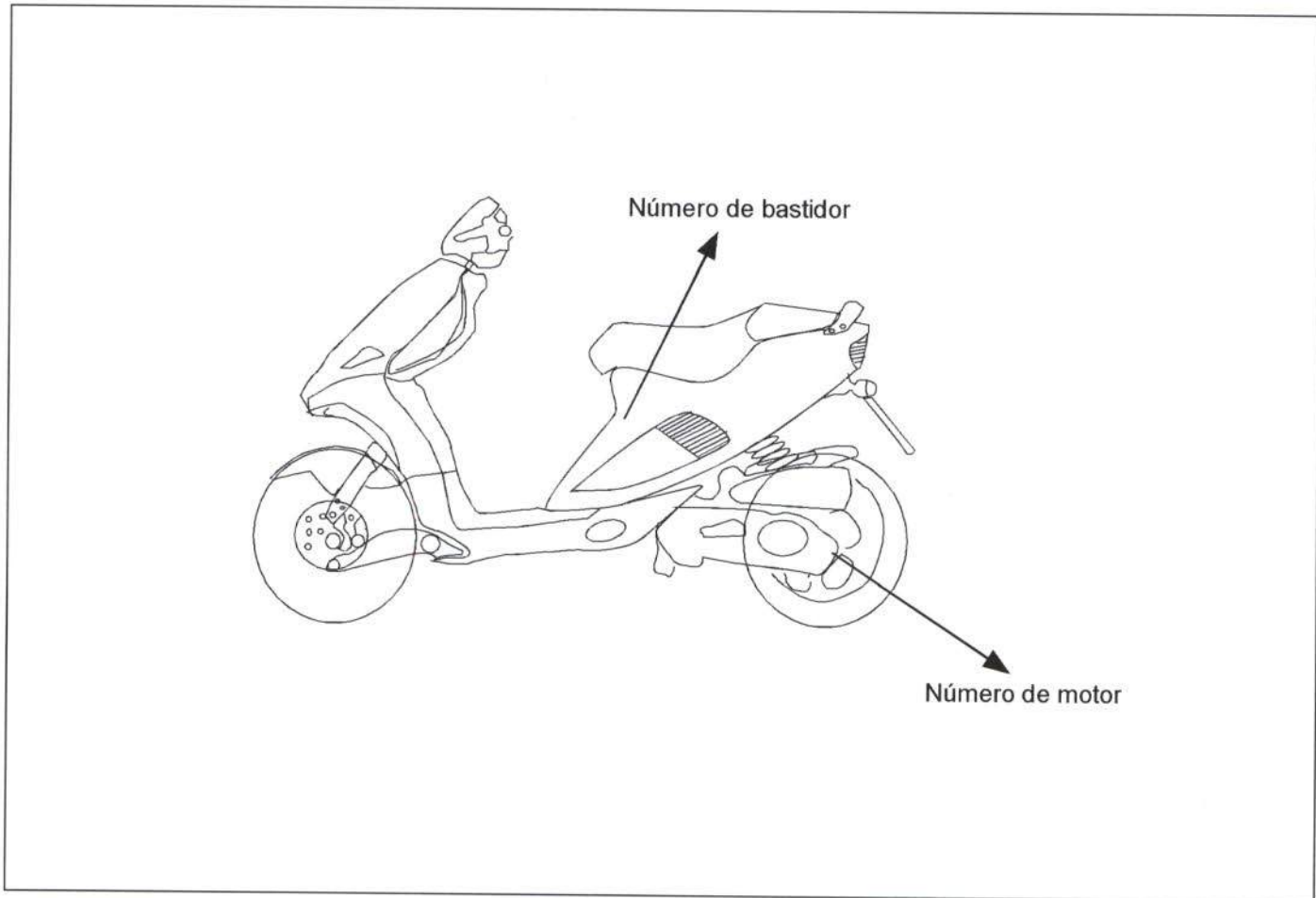
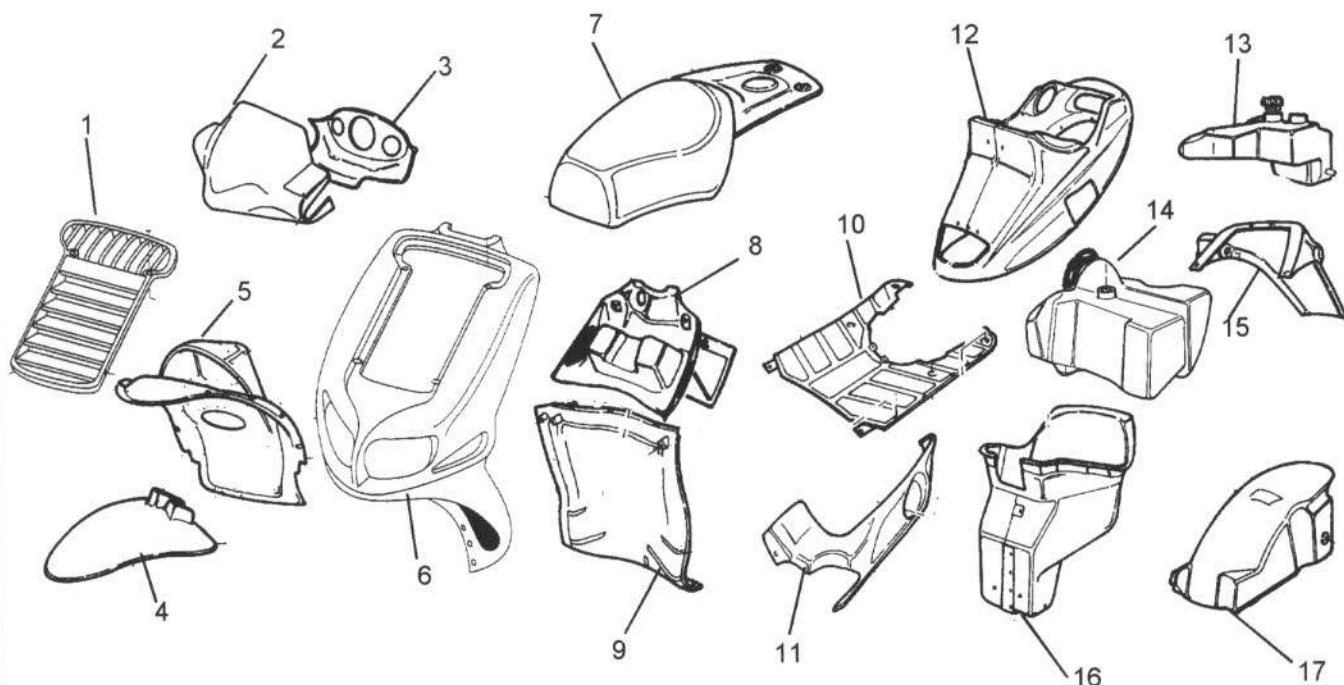


Figura 3.- Situación de las placas de identificación

5. PIEZAS DE PLÁSTICO

Entre las piezas utilizadas en la construcción de la motocicleta Italjet Formula 50 LC, se encuentran las fabricadas con material plástico.

En la figura 4 se muestran dichas piezas y su composición o material afín.



- | | |
|--|------------------------------------|
| 1. Rejilla de radiador >PP< | 10. Reposapiés >PP< |
| 2. Tapa superior del manillar >ABS< | 11. Tapa inferior >ABS< |
| 3. Tapa inferior del manillar >ABS< | 12. Colín trasero >ABS< |
| 4. Guardabarros delantero superior >ABS< | 13. Depósito de aceite >PEHD< |
| 5. Guardabarros delantero >ABS< | 14. Depósito de combustible >PEHD< |
| 6. Escudo frontal >ABS< | 15. Portamatrículas >PP< |
| 7. Asiento del conductor >PP< | 16. Portacascos >PP< |
| 8. Contraescudo superior >ABS< | 17. Guardabarros trasero >ABS< |
| 9. Contraescudo inferior >PP< | |

Abreviaturas empleadas

- >PP< Polipropileno
 >ABS< Acrilonitrilo butadieno estireno
 >PEHD< Polietileno alta densidad

Figura 4. - Piezas de material plástico

6. PIEZAS METÁLICAS

En la figura 5 se muestran las principales piezas metálicas y los materiales empleados en su fabricación.

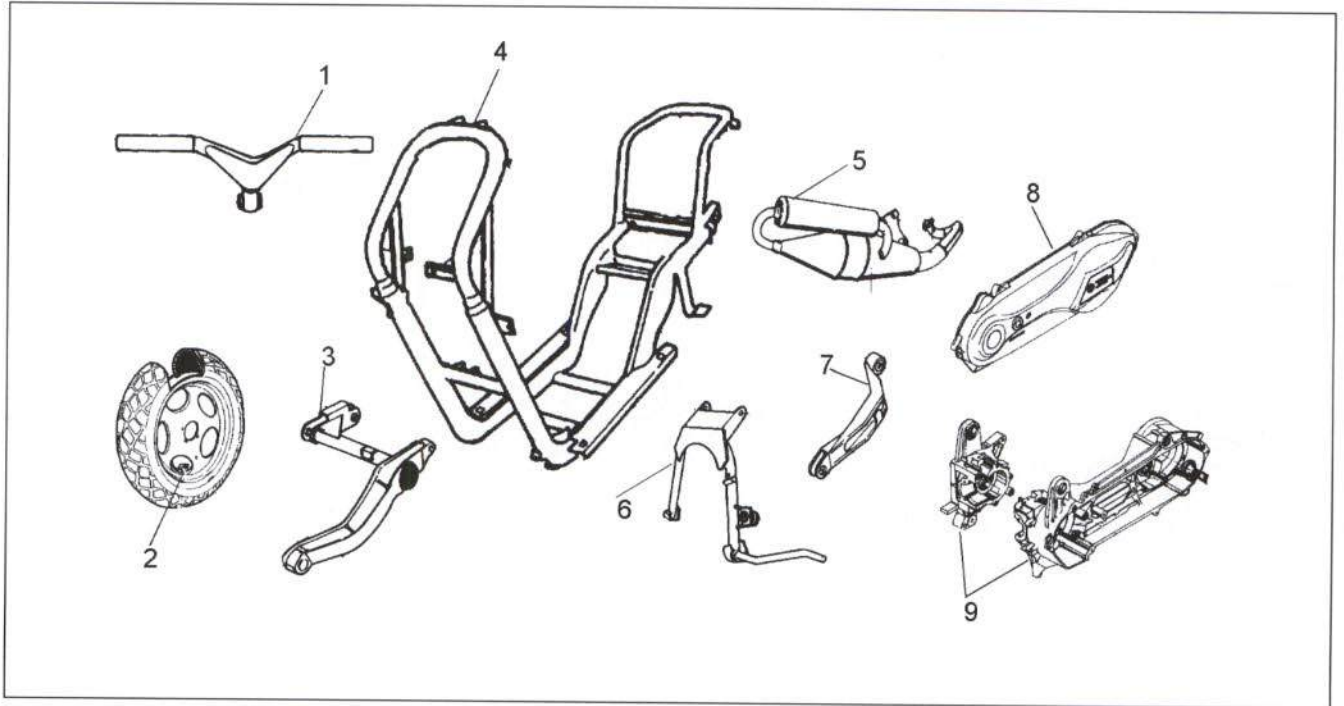


Figura 5.- Piezas metálicas

Piezas

1. Manillar (acero)
2. Lanta de rueda delantera (aluminio)
3. Brazo de suspensión (acero)
4. Chasis (acero)
5. Escape (acero)

Piezas

6. Caballete (acero)
7. Soporte de pinza de freno trasero (acero)
8. Tapa de variador (aluminio)
9. Cárter (aluminio)

7. DESPIECE

A continuación se detallan las piezas más importantes que comercializa el fabricante de la motocicleta ITALJET FÓRMULA 50 LC, así como su número de referencia.

Este número debe ser tomado como guía ilustrativa, ya que puede sufrir variaciones, en función del modelo, color y antigüedad de la motocicleta. En este manual se detallan las referencias para el color negro. Cuando aparece un asterisco (*) junto a la referencia, indica un bajo coste.

7.1. PARTE DELANTERA

7.1.1. Piezas exteriores

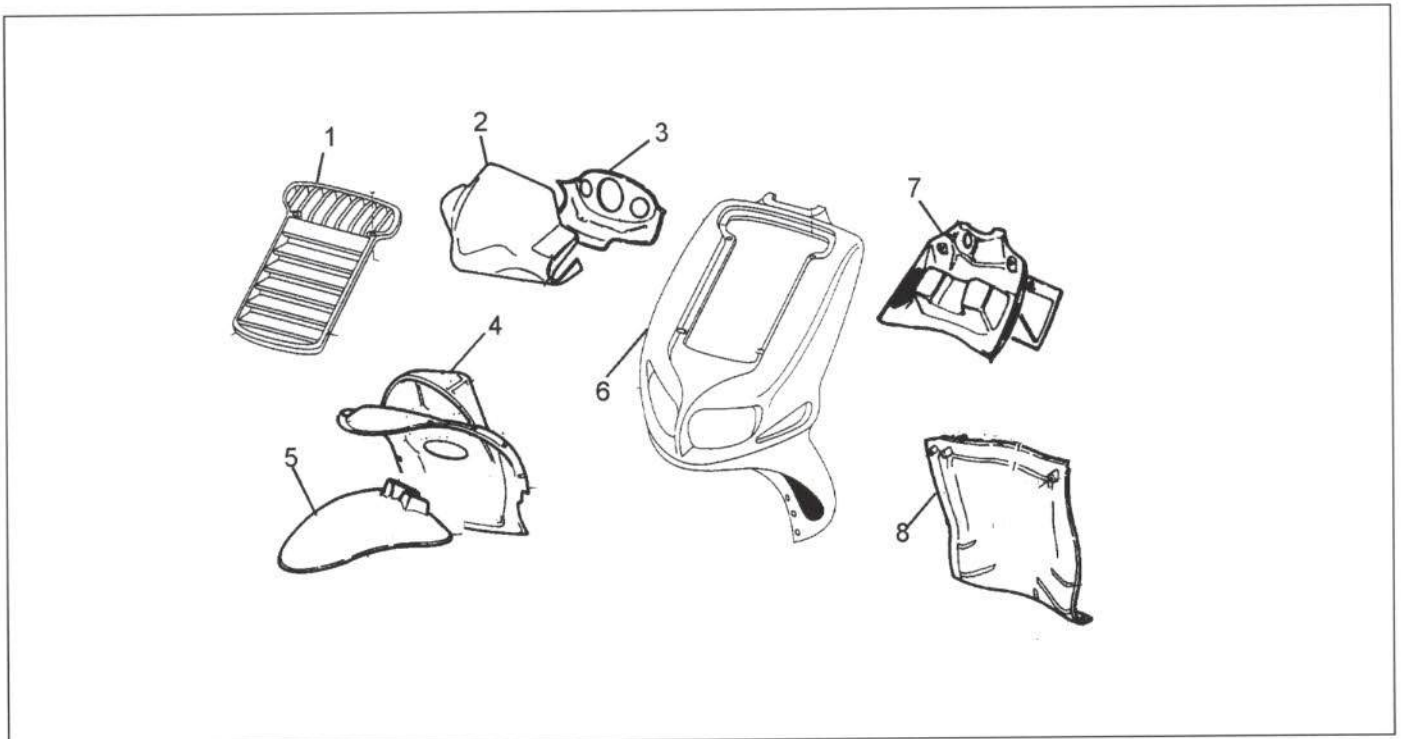


Figura 6.- Despiece de las piezas exteriores

<u>Piezas</u>	<u>Referencia</u>
1. Rejilla de radiador	3400041
2. Tapa superior de manillar	3380906
3. Tapa inferior de manillar	3380902
4. Guardabarros delantero superior	3380885
5. Guardabarros delantero	3381223
6. Escudo frontal	3381219
7. Contraescudo superior	3400160
8. Contraescudo inferior	3380585

7.1.2. Eje delantero

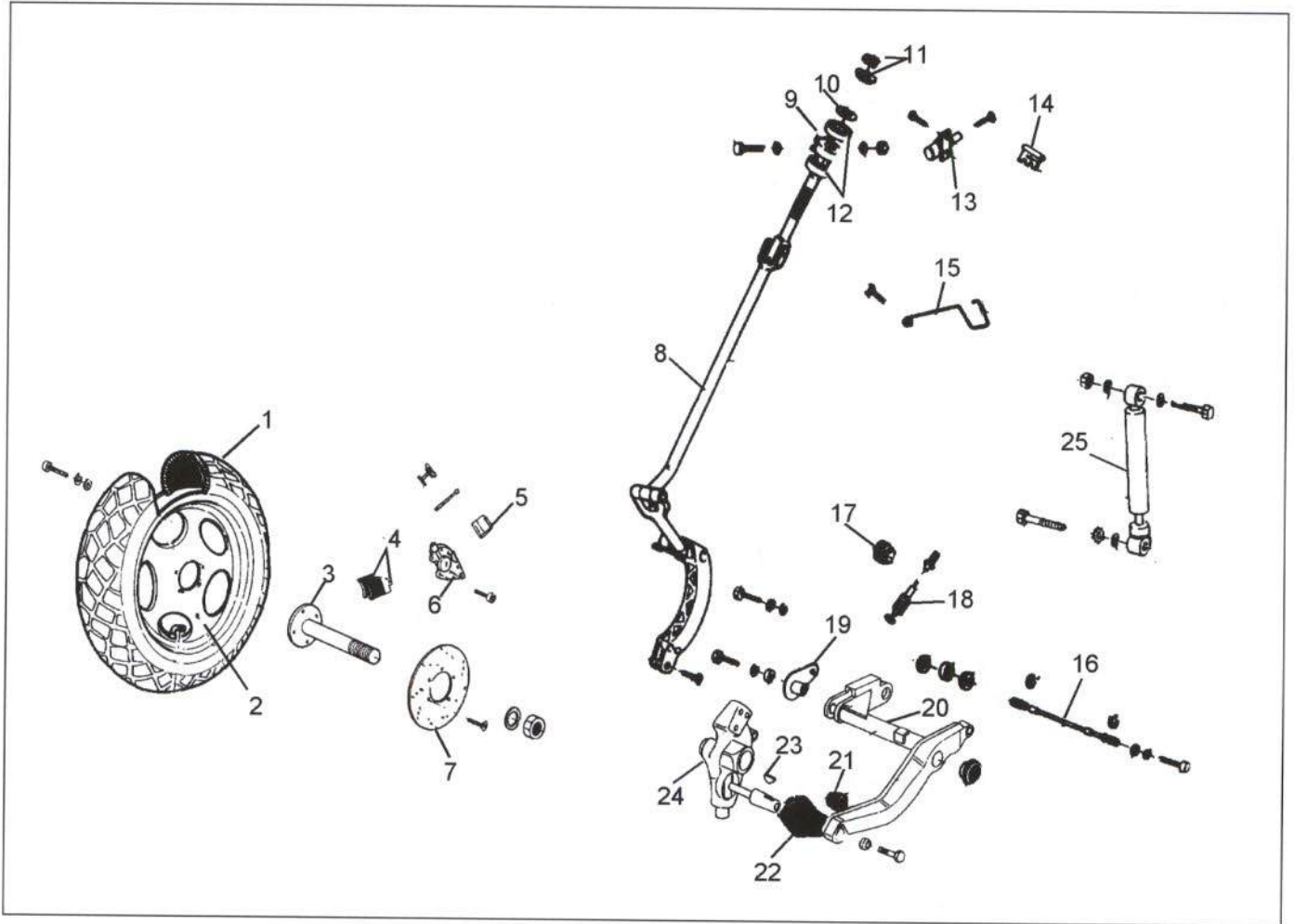


Figura 7.- Despiece del eje delantero

<u>Piezas</u>	<u>Referencia</u>	<u>Piezas</u>	<u>Referencia</u>
1. Cubierta de rueda delantera	3380680	14. Juego de cerradura	3380815
2. Llanta de rueda delantera	3380311	15. Pasacables	3380927
3. Eje de rueda delantera	3380530	16. Barra de torsión	3380210
4. Pastillas de freno delantero	3499074	17. Rueda dentada	3380215
5. Muelle de las pastillas	3499043	18. Piñón	3380545
6. Pinza de freno delantero	3400020	19. Placa de conexión	3381143
7. Disco de freno delantero	3380660	20. Brazo de suspensión	3380630
8. Columna de dirección	3380684	21. Tapón de cubo de rueda	3380630
9. Soporte	3380280	22. Protección de goma	3380641
10. Arandela de manillar	5000087	23. Chaveta	5010004
11. Tuerca de fijación	3380660	24. Cubo delantero	3381143
12. Cojinetes	5006772	25. Amortiguador delantero	3381167
13. Conmutador	3381013		

7.1.3. Instrumentación y manillar

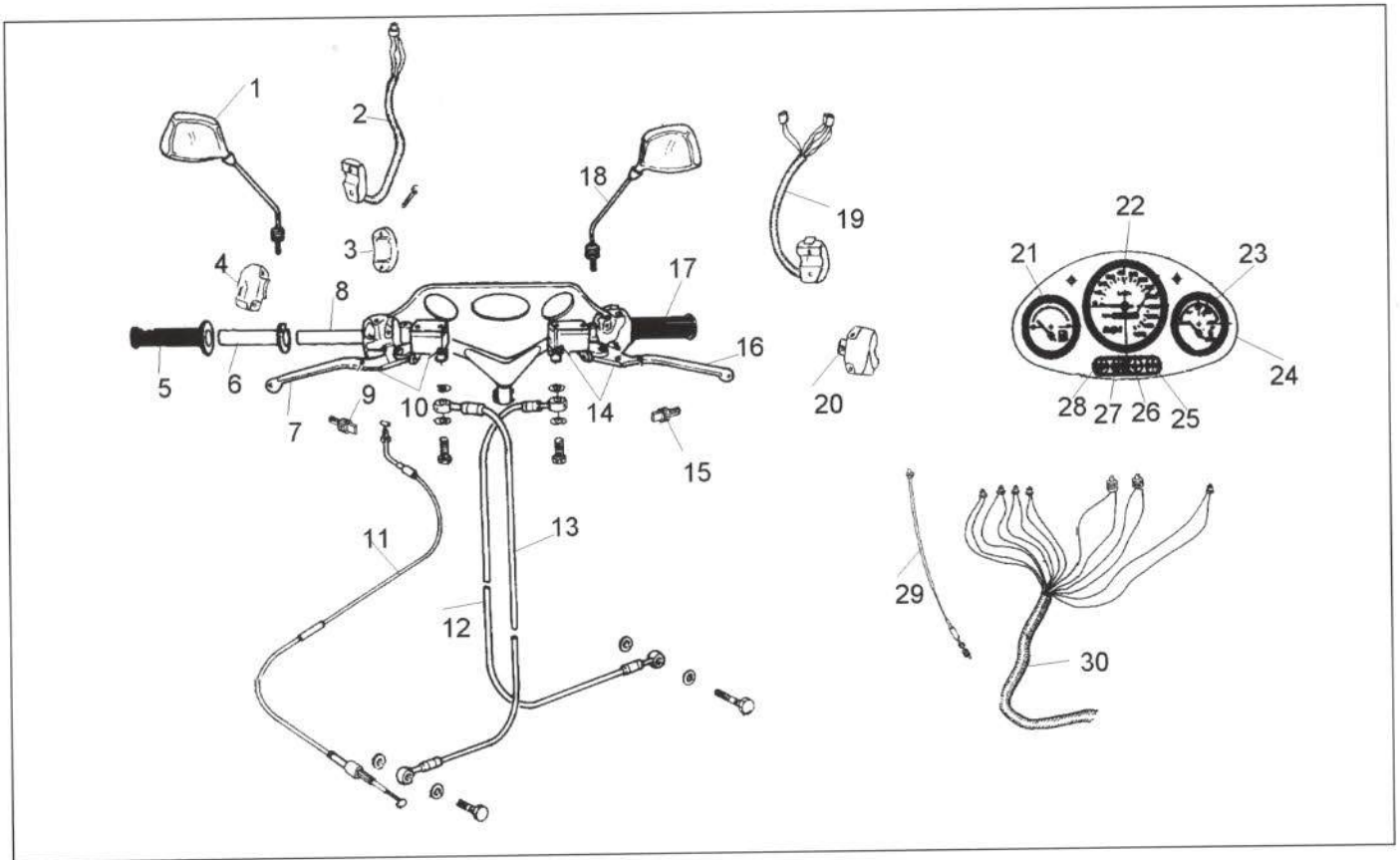


Figura 8.- Despiece de la instrumentación y manillar

<u>Piezas</u>	<u>Referencia</u>	<u>Piezas</u>	<u>Referencia</u>
1. Espejo retrovisor derecho	3380705	16. Maneta de freno trasero	3476010
2. Conmutador derecho	3381351	17. Puño izquierdo	3380123
3. Soporte del bloqueo de la bomba de freno	3380223	18. Espejo retrovisor	3380706
4. Conmutador izquierdo	3380124	19. Conmutador izquierdo	3381354
5. Puño de goma de acelerador	3380122	20. Conmutador izquierdo	3380125
6. Tubo guía de acelerador	3380121	21. Indicador de gasolina	3400131
7. Maneta de freno delantero	3476010	22. Reloj cuentakilómetros	3400132
8. Manillar	3380443	23. Indicador de la temperatura del agua	3400130
9. Interruptor de parada	3372227	24. Carcasa de relojes	3400129
10. Conjunto bomba de freno delantero	3400030	25. Luz de intermitentes	3400235
11. Cable de acelerador	3380940	26. Indicador de aceite	3400238
12. Tubería de freno trasero	3300118	27. Indicador de luces de posición	3380208
13. Tubería de freno delantero	3400117	28. Indicador de luz de carretera	3400237
14. Conjunto bomba de freno trasero	3400031	29. Cable del cuentakilómetros	3380060
15. Interruptor de parada	3372227	30. Instalación de relojes	3380445

7.2. PARTE TRASERA

7.2.1. Piezas exteriores

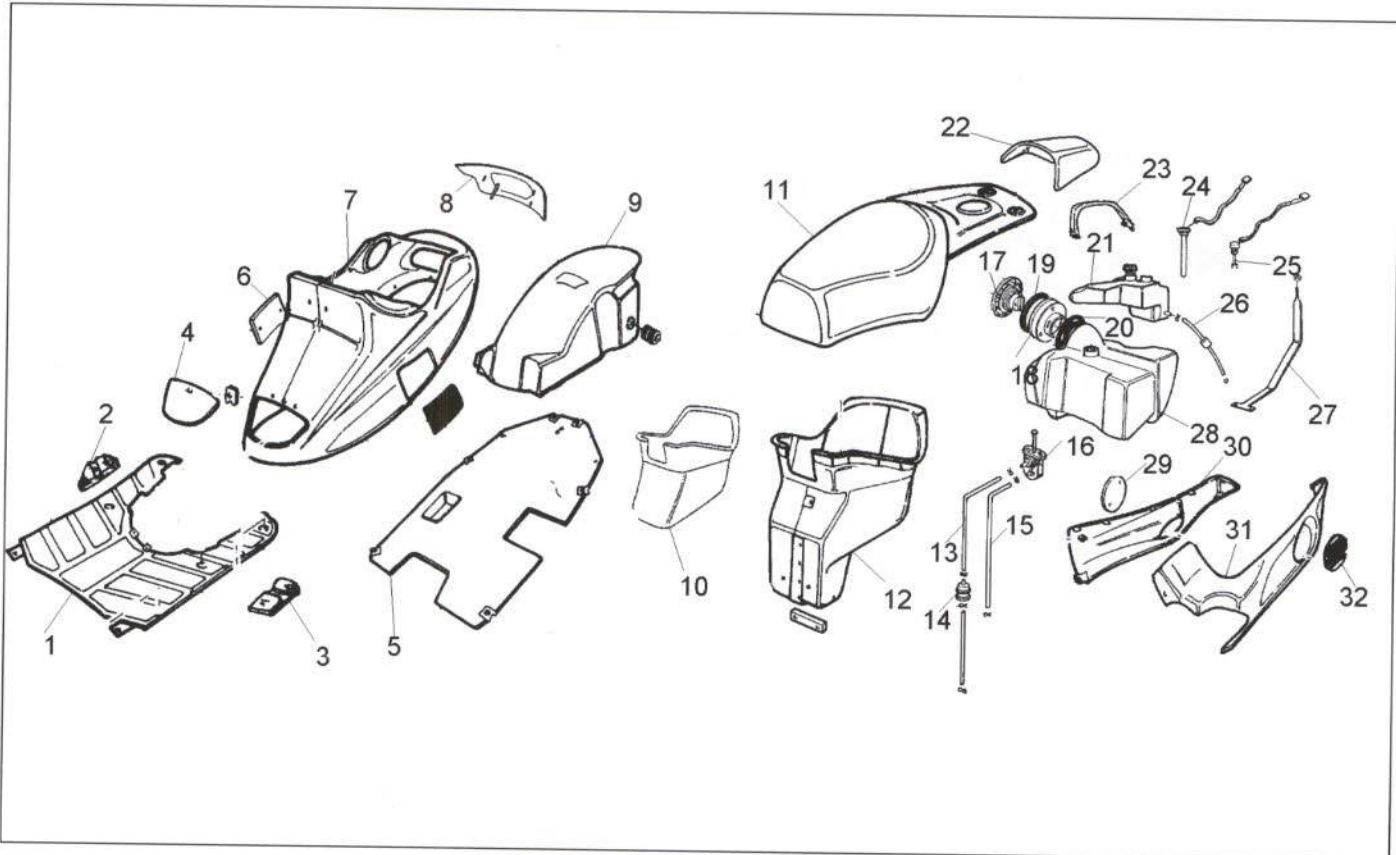


Figura 9.- Despiece de las piezas exteriores de la parte trasera

<u>Piezas</u>	<u>Referencia</u>	<u>Piezas</u>	<u>Referencia</u>
1. Reposapiés	3380334	18. Boca de llenado	3380074
2. Estribera derecha	3380995	19. Junta	3380075
3. Estribera izquierda	3380996	20. Junta	3380076
4. Tapa de acceso a la bujía	3380898	21. Depósito de aceite	3380465
5. Cuberta bajo el depósito	3380340	22. Asiento de pasajero	AC2F511
6. Rejilla derecha	3380346	23. Asidero	3381223
Rejilla izquierda	3380347	24. Indicador de gasolina	3380475
7. Colín trasero con calcas	3381341	25. Medidor de aceite	3380450
8. Cubreasiento	3380910	26. Filtro de aceite	3380449
9. Guardabarros trasero	3380341	27. Soporte de depósitos	3380715
10. Guarnecido de portacascos	3381358	28. Depósito de gasolina	3380470
11. Asiento	3380977	29. Rejilla derecha	3380348
12. Portacascos	3380975	30. Tapa inferior derecha	3383003
13. Tubo de aceite	6005001	31. Tapa inferior izquierda	3381272
14. Filtro de gasolina	3381048	32. Rejilla izquierda	3380349
15. Tubo depresor	6005003		
16. Grifo	2351809		
17. Tapas del depósito de gasolina	3380070		

7.2.2. Eje trasero

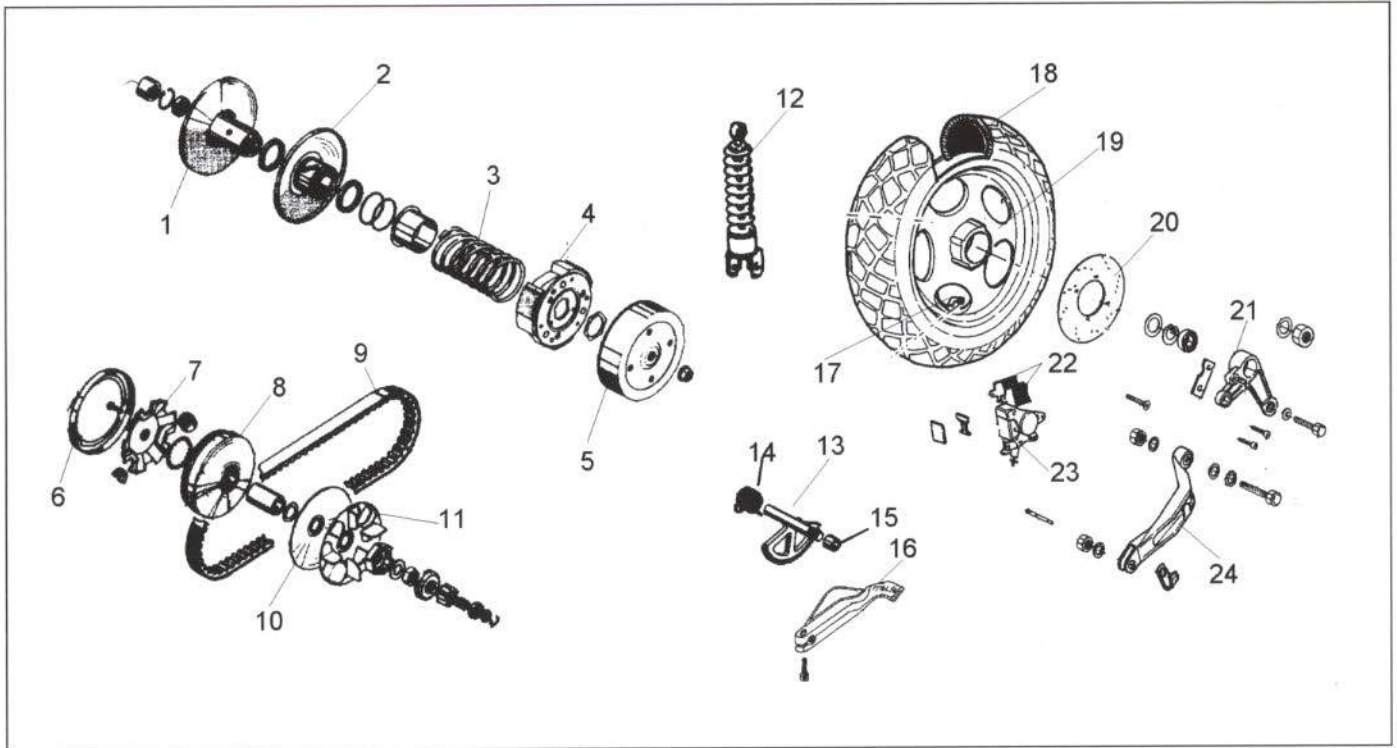


Figura 10.- Despiece del eje trasero

<u>Piezas</u>	<u>Referencia</u>	<u>Piezas</u>	<u>Referencia</u>
1. Semipolea posterior fija	337260019	13. Eje de arranque	337100102
2. Semipolea posterior móvil	337260020	14. Muelle	337201110
3. Muelle de la semipolea	337201111	15. Arandela del casquillo	337115055
4. Embrague completo	338150075	16. Pedal de arranque	3381087
5. Campana de embrague	337120559	17. Válvula rueda trasera	3380444
6. Tapa	337124159	18. Cubierta de rueda trasera	3380681
7. Semipolea móvil conducida	337135047	19. Llanta de rueda trasera	3380294
8. Polea primaria móvil	337260018	20. Disco de freno trasero	3380291
9. Correa de transmisión	338127227	21. Placa del portapinza del freno trasero	3400021
10. Semipolea fija	337268125	22. Pastillas de freno trasero	3499074
11. Ventilador	337299008	23. Pinza de freno trasero	3400020
12. Amortiguador trasero	3381290	24. Brazo de la pinza de freno trasero	3380965

7.3. INSTALACION ELÉCTRICA

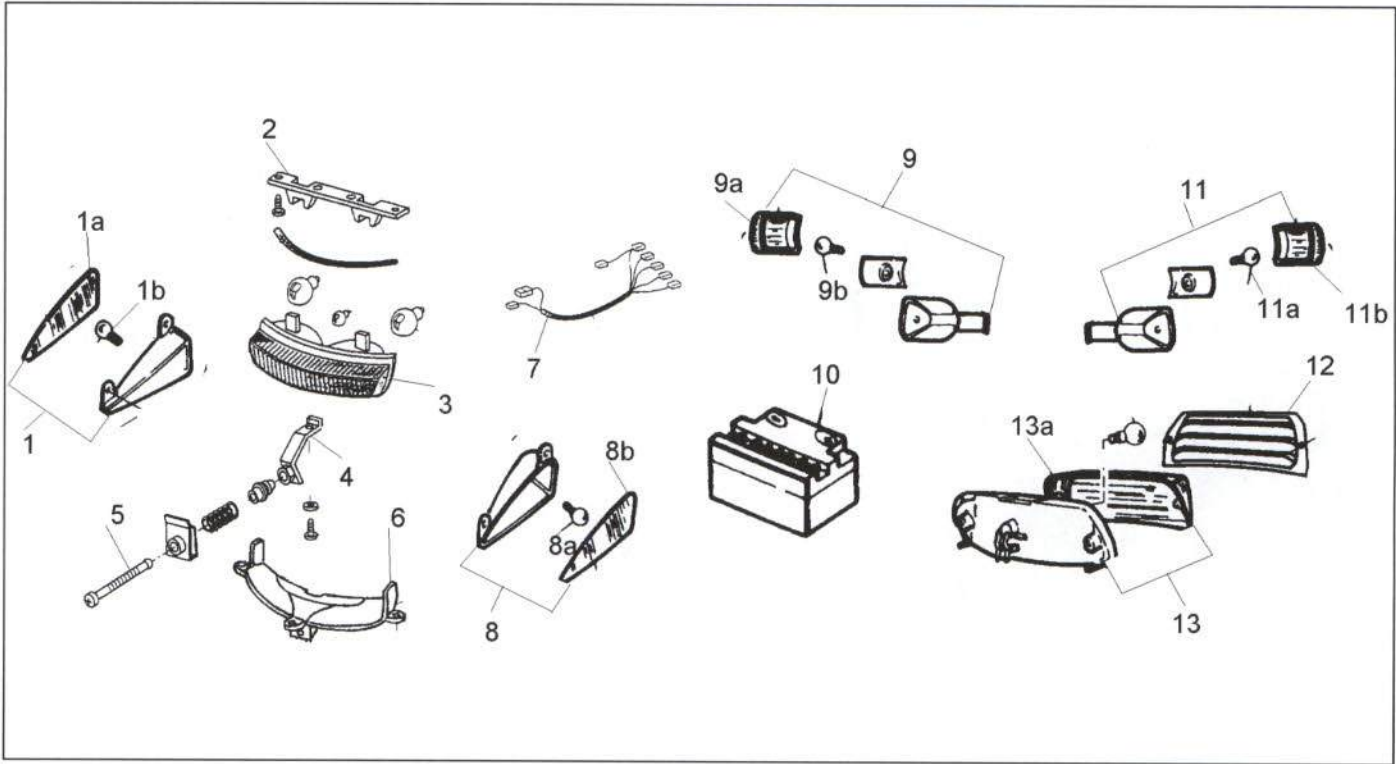


Figura 11.- Despiece de la instalación eléctrica

<u>Piezas</u>	<u>Referencia</u>	<u>Piezas</u>	<u>Referencia</u>
1. Intermitente delantero derecho	3380701	8b. Tulipa	Incluida
1a. Tulipa de intermitente		9. Intermitente trasero derecho	3381049
1b. Lámpara	0500870	9a. Tulipa	Incluida
2. Soporte de faro	3381194	9b. Lámpara	0500870
3. Faro delantero	3380002	10. Batería	9512701
4. Placa portafaro	3381191	11. Intermitente trasero izquierdo	3381050
5. Tornillo regulador de altura	3381184	11a. Lámpara	0500870
6. Portafaro inferior	3384033	11b. Tulipa	Incluida
7. Cableado de faro delantero	3381157	12. Rejilla del piloto trasero	3380350
8. Intermitente delantero izquierdo	3380702	13. Piloto trasero	3380700
8a. Lámpara	0500870	13a. Tulipa del piloto trasero	Incluida

7.4. CHASIS

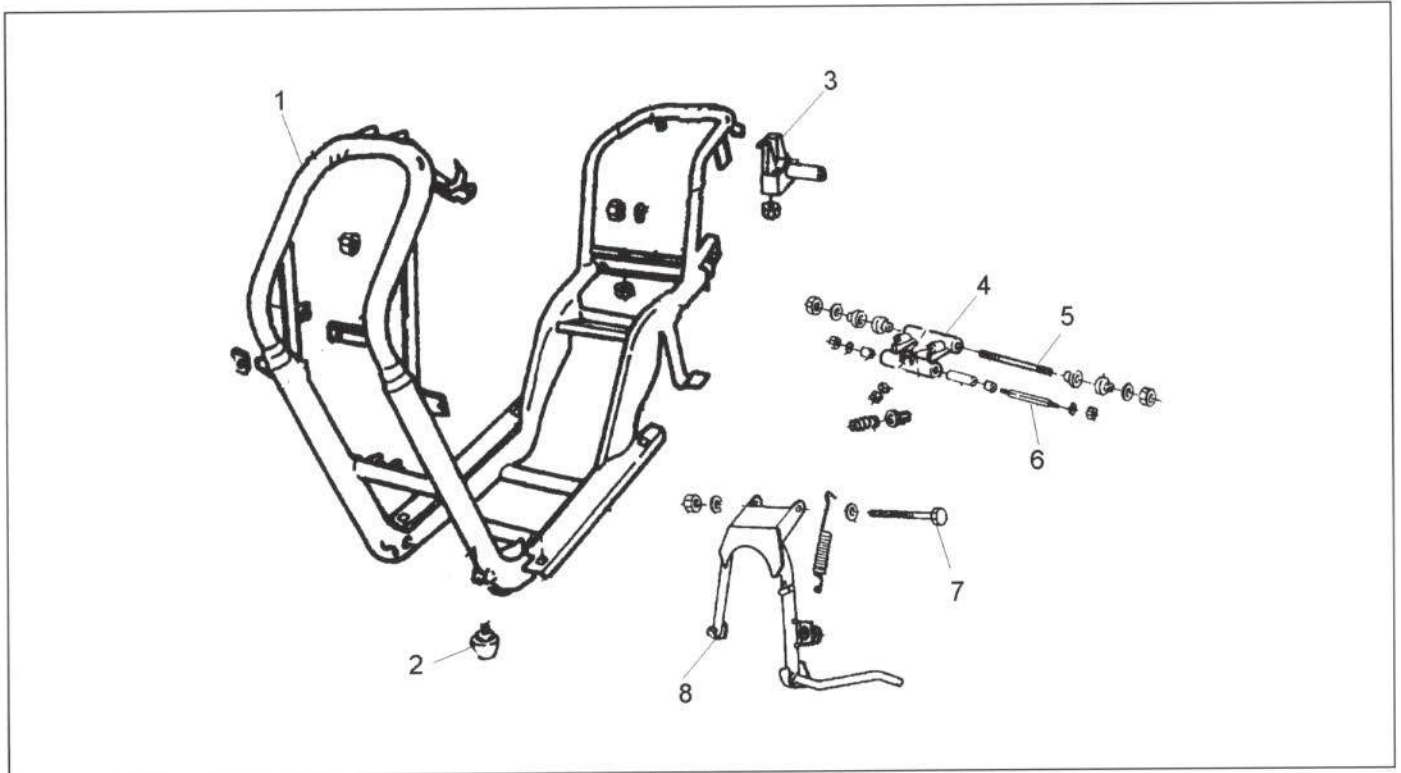


Figura 12.- Despiece del chasis

<u>Piezas</u>	<u>Referencia</u>
1. Chasis	3380601
2. Tapón absorbedor	3381166
3. Cerradura de asiento	3380072
4. Basculante	3380140
5. Eje del basculante	5004882
6. Eje del basculante	3381368
7. Tornillo de anclaje del caballete	5004622
8. Caballete	3380500

7.5. MOTOR

7.5.1. Cáster y refrigeración

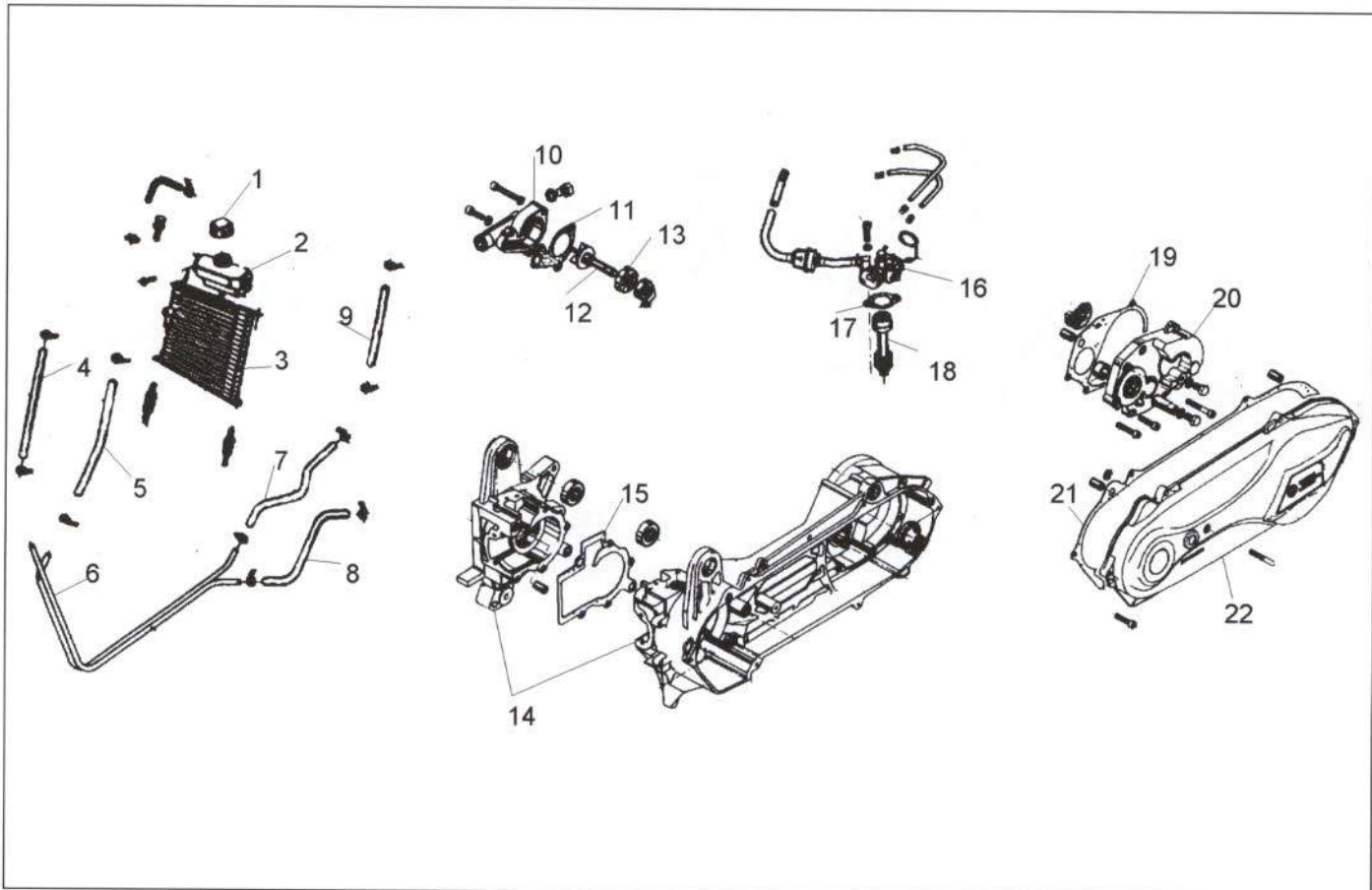


Figura 13.- Despiece del cárter y refrigeración

<u>Piezas</u>	<u>Referencia</u>	<u>Piezas</u>	<u>Referencia</u>
1. Tapiz del depósito de expansión	3400254	12. Casquillo de la bomba de agua	338100139
2. Depósito del líquido refrigerante	3400253	13. Cojinete	338126037
3. Radiador	3400252	14. Cáster	338120586
4. Manguito	3400259	15. Juego de juntas	338260532
5. Manguito - retorno del radiador	3400290	16. Bomba de aceite	337230048
6. Tuberías	3380262	17. Junta de la bomba de aceite	337164186
7. Manguito - retorno de la bomba de agua	3380008	18. Engranaje de la bomba de aceite	337181204
8. Manguito	3400250	19. Junta de la tapa del reductor	337164203
9. Manguito	3400258	20. Tapa del reductor	338120198
10. Tapa de la bomba de agua	338124153	21. Junta de la tapa de variador	338260640
11. Junta de la bomba de agua	338164151	22. Tapa de variador	338124177

7.5.2. Pistón, cigüeñal y distribución

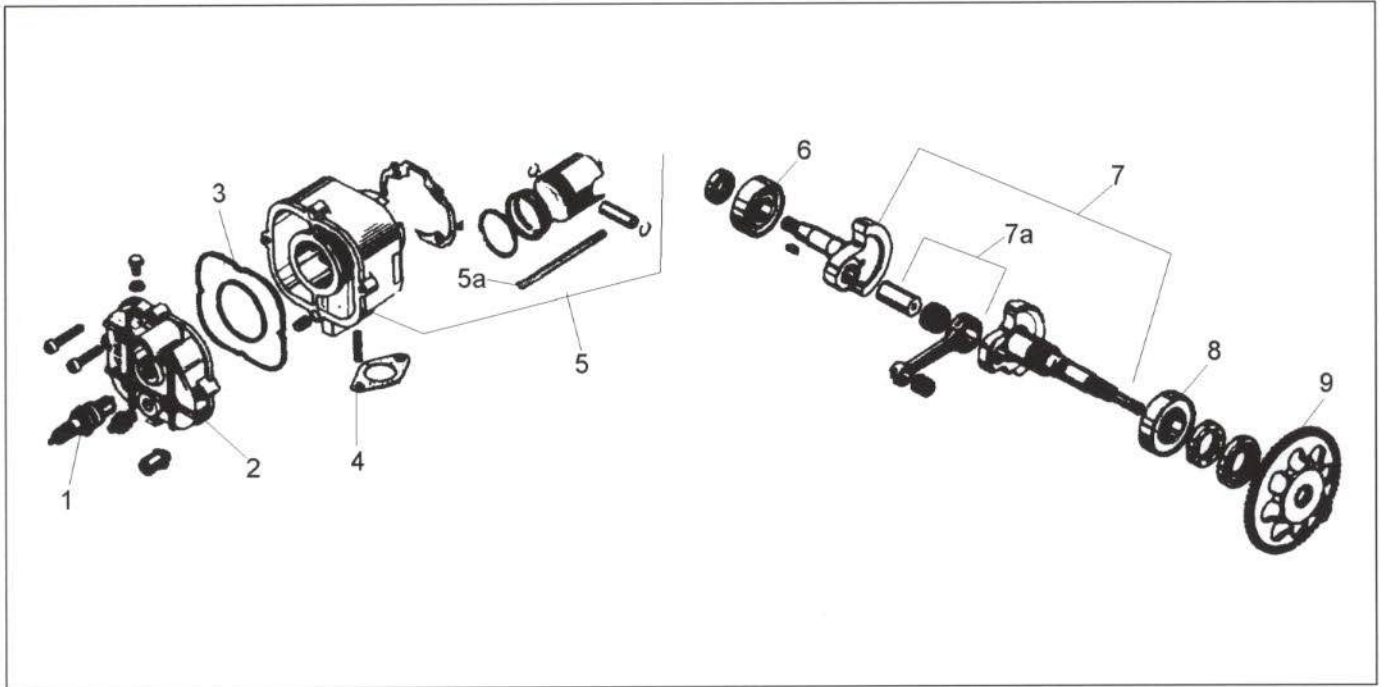


Figura 14.- Despiece del pistón, cigüeñal y distribución

<u>Piezas</u>	<u>Referencia</u>
1. Bujía	338127262
2. Culata	338275080
3. Junta de culata	338107021
4. Junta	338164133
5. Cilindro con pistón	338122133
5a. Espárragos	338235036
6. Cojinete	337126018
7. Cigüeñal	337100103
7a. Biela	337110026
8. Cojinete	337126075
9. Corona de arranque eléctrico	337127208

7.5.3. Arranque y encendido

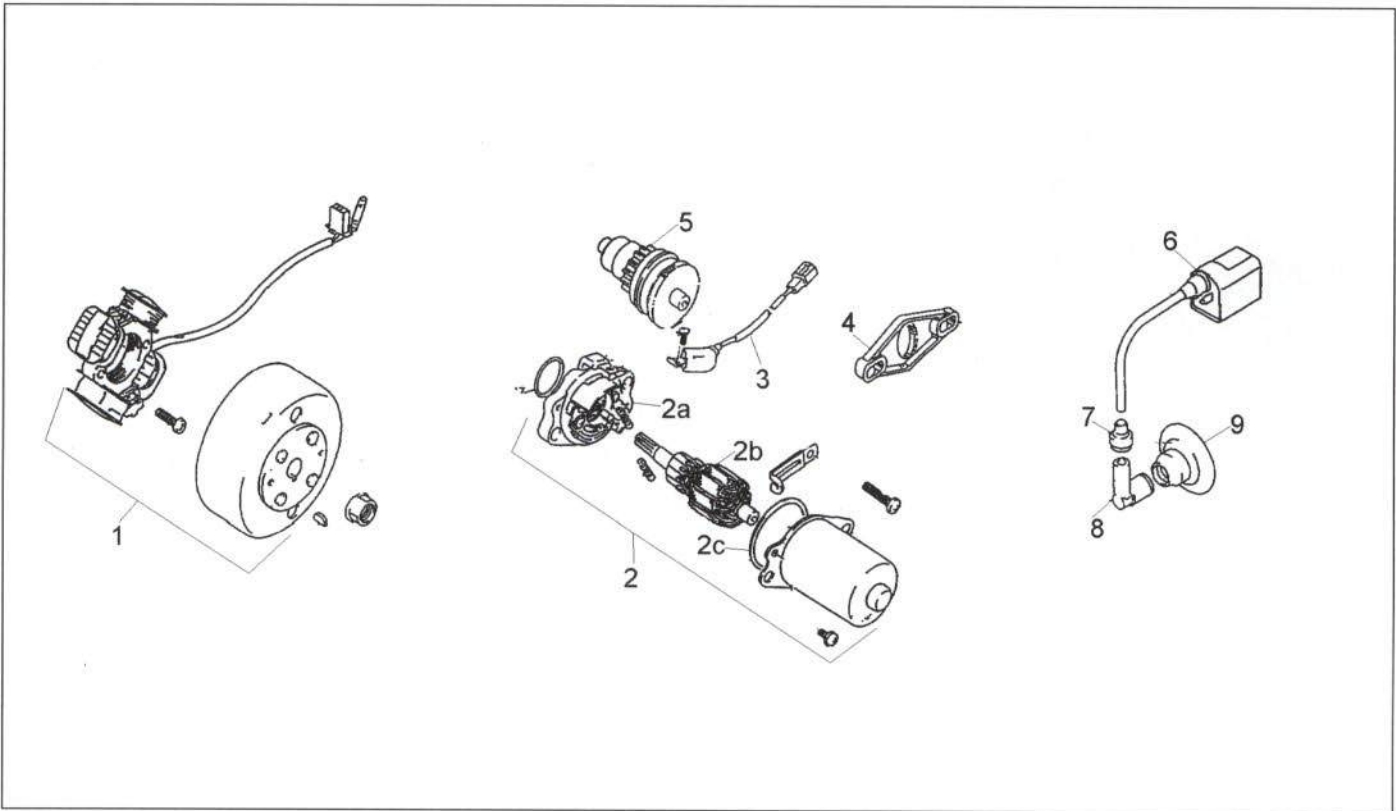


Figura 15.- Despiece del arranque y encendido

<u>Piezas</u>	<u>Referencia</u>
1. Volante magnético	338290125
2. Conjunto del motor de arranque	337200050
2a. Arandela	337141902
2b. Inducido	33714901
2c. Junta del motor de arranque	337141904
3. Instalación del motor de arranque	337141906
4. Engranaje de apoyo	338181243
5. Reenvío	337250036
6. Bobina	338141056
7. Protección de goma	337163051
8. Pipa de bujía	337237075
9. Capuchón de la bujía	337237076

7.5.4. Admisión y escape

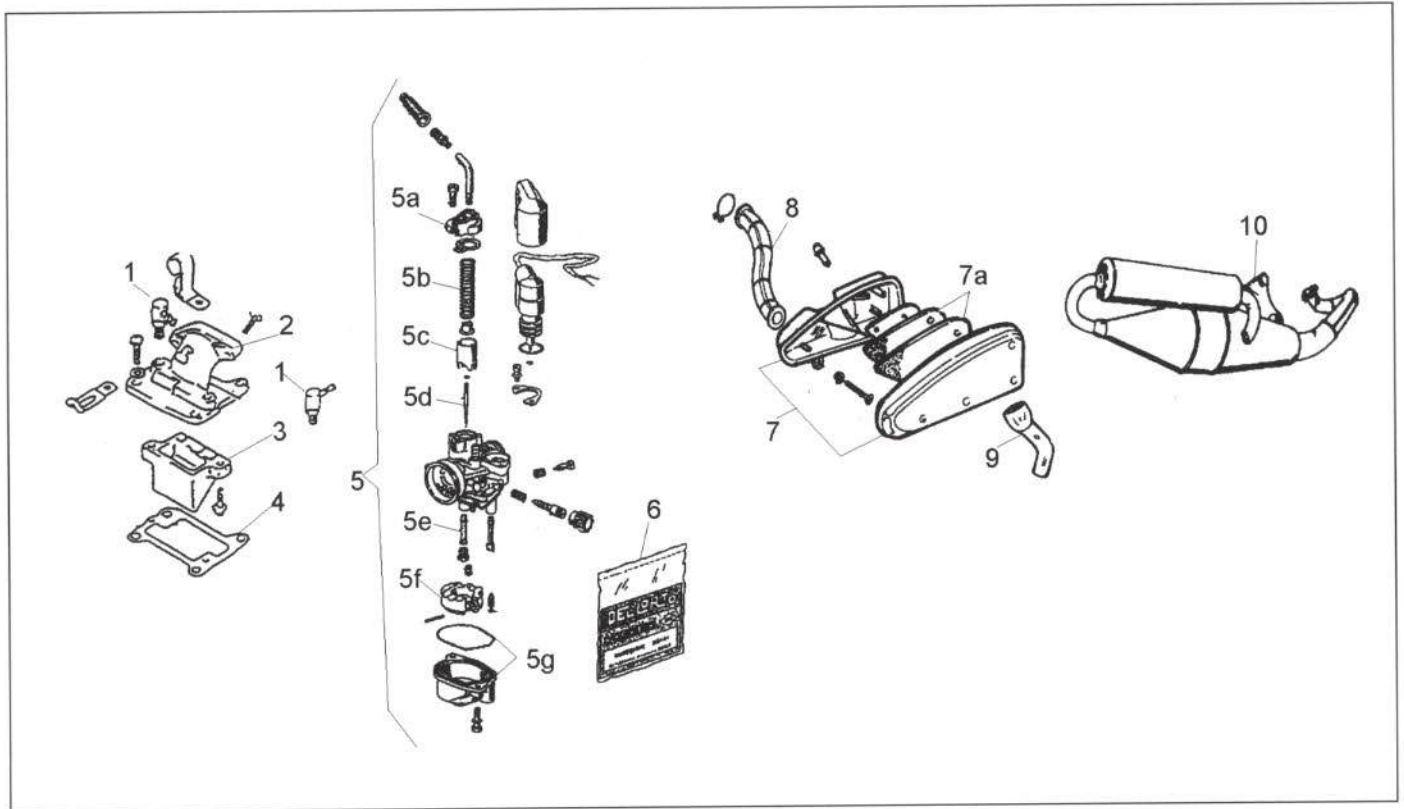


Figura 16.- Despiece de admisión y escape

<u>Piezas</u>	<u>Referencia</u>	<u>Piezas</u>	<u>Referencia</u>
1. Válvula no retorno	337290513	5e. Pulverizador	338142624
2. Colector de admisión	338776323	5f. Flotador	338142344
3. Válvula de láminas	338290527	5g. Cuba	338142971
4. Junta	337164202	6. Juego de juntas	338142353
5. Carburador	338120199	7. Caja del filtro de aire	3381078
5a. Tapa	338142118	7a. Filtro de aire	3380351
5b. Muelle	338142465	8. Manguito	3381047
5c. Válvula	338142970	9. Manguito del desagüe	3400245
5d. Aguja	338142761	10. Escape	3384050

8. MÉTODOS DE TRABAJO

8.1. PIEZAS EXTERIORES

8.1.1. Asiento

- Unión de la pieza

En la figura 17 se muestra su unión.

- Operaciones previas para su sustitución

Su sustitución no precisa ningún desmontaje previo.



Figura 17.- Asiento

8.1.2. Asidero

- Unión de la pieza

La figura 18 representa su anclaje.

- Operaciones previas para su sustitución

Su sustitución no precisa ningún desmontaje previo.

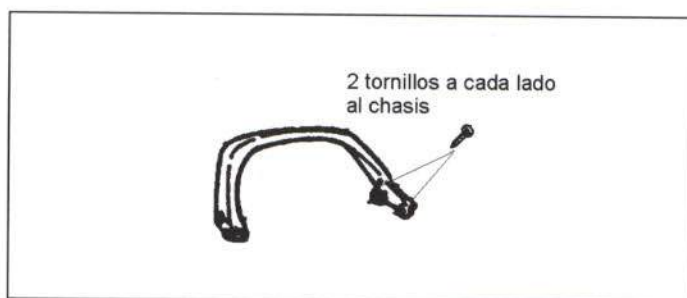


Figura 18.- Unión del asidero

8.1.3. Portamatrículas

- Unión de la pieza

Su unión se representa en la figura 19.

- Operaciones previas para su sustitución

- Tulipas de intermitentes traseros.
- Desconectar instalación de intermitentes traseros.
- Luz de matrícula.
- Placa portamatrícula.
- Catadióptrico.

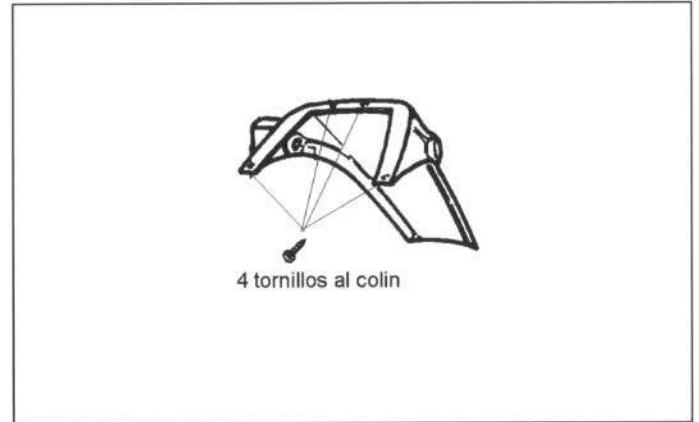


Figura 19.- Unión del portamatrículas

8.1.4. Colín trasero

- Unión de la pieza

En la figura 20 se indica su anclaje.

- Operaciones previas para su sustitución

- Tapa de acceso a la bujía.
- Asiento.
- Asidero.
- Protector de piloto trasero.
- Piloto trasero.
- Portamatrículas.
- Boca de llenado del depósito.

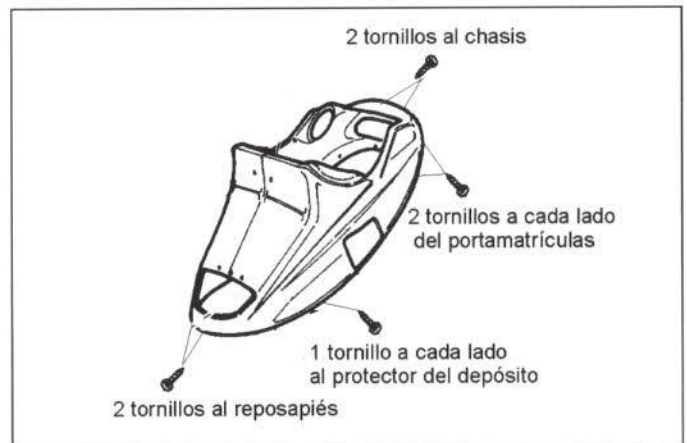


Figura 20.- Unión del colín trasero

8.1.5. Portacascos

- Unión de la pieza

La figura 21 representa su unión.

- Operaciones previas para su sustitución

- Tapa de acceso a la bujía.
- Asiento.
- Asidero.
- Protector de piloto trasero.
- Piloto trasero.
- Portamatrículas.
- Boca de llenado del depósito.
- Colín trasero.
- Guarnecido de portacascos.
- Bote de intermitencias.
- Bobina de alta.
- Batería.

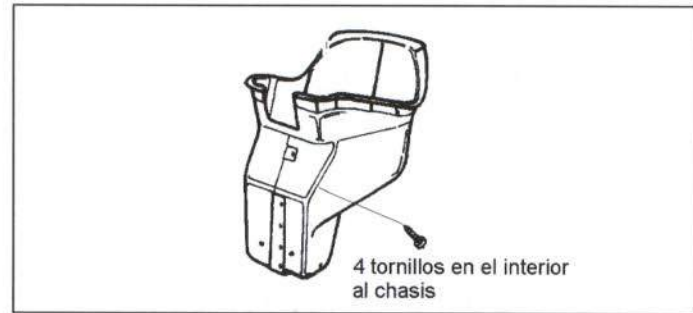


Figura 21.- Unión del portacascos

8.1.6. Depósito

- Unión de la pieza

En la figura 22 se muestra su unión.

- Operaciones previas para su sustitución

- Tapa de acceso a la bujía.
- Asiento.
- Asidero.
- Protector del piloto trasero.
- Piloto trasero.
- Portamatrículas.
- Boca de llenado del depósito.
- Colín trasero.
- Amortiguador trasero (parte inferior).
- Soporte de depósitos.

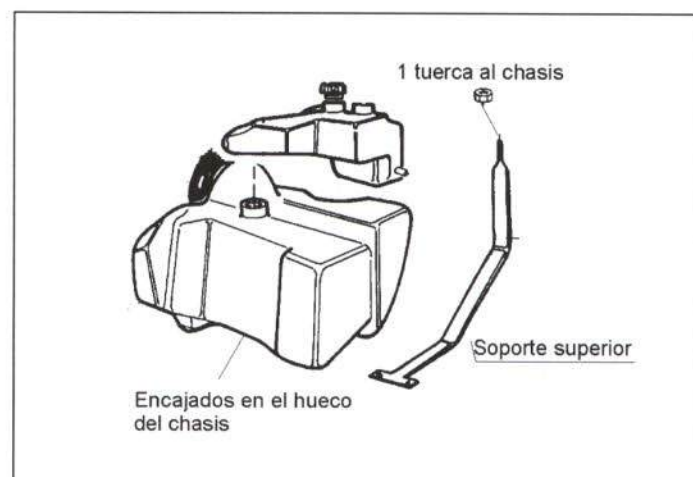


Figura 22.- Unión del depósito

8.1.7. Reposapiés

- Unión de la pieza

En la figura 23 se indica su anclaje.

- Operaciones previas para su sustitución

- Tapa de acceso a la bujía.
- Asidero.
- Asidero.
- Protector del piloto trasero.
- Piloto trasero.
- Portamatrículas.
- Boca de llenado del depósito.
- Colín trasero.

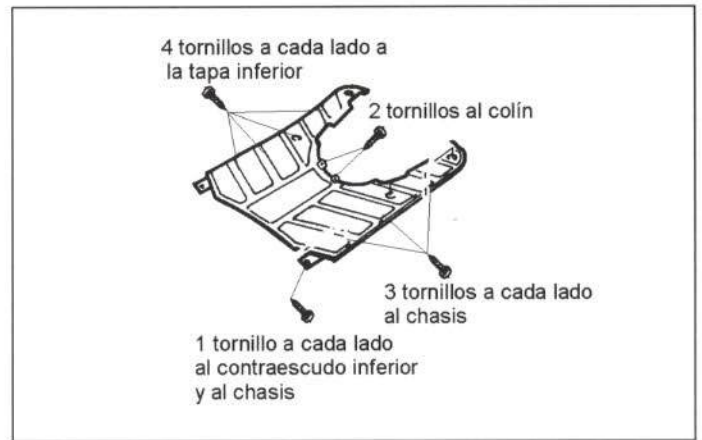


Figura 23.- Unión del reposapiés

8.1.8. Contraescudo superior

- Unión de la pieza

Su unión se representa en la figura 24.

- Operaciones previas para su sustitución

Su sustitución precisa el desmontaje de los embellecedores laterales, que van anclados a él.

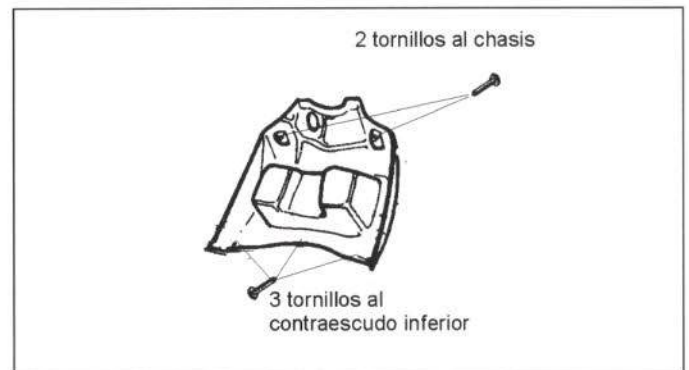


Figura 24.- Unión del contraescudo superior

8.1.9. Contraescudo inferior

- Unión de la pieza

En la figura 25 se indica su unión.

- Operaciones previas para su sustitución

- Contraescudo superior.

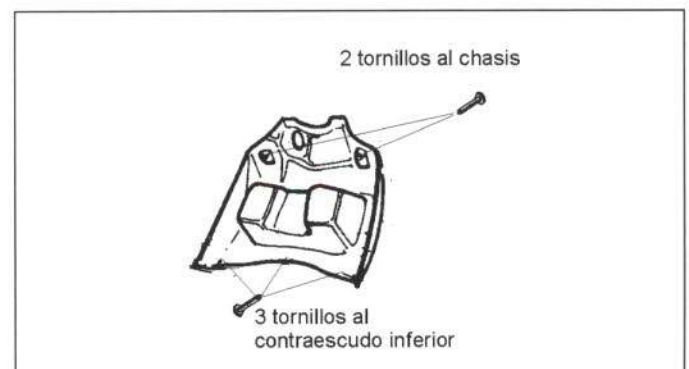


Figura 25.- Unión del contraescudo inferior

8.1.10. Tapa inferior

- Unión de la pieza

En la figura 26 se muestra su anclaje.

- Operaciones previas para su sustitución

Su sustitución no precisa ningún desmontaje previo.



Figura 26.- Unión de la tapa inferior

8.1.11. Rejilla frontal

- Unión de la pieza

En la figura 27 se indica su anclaje.

- Operaciones previas para su sustitución

Su sustitución no precisa ningún desmontaje previo.



Figura 27.- Unión de la rejilla frontal

8.1.12. Escudo frontal

- Unión de la pieza

Su unión se representa en la figura 28.

- Operaciones previas para su sustitución

- Rejilla frontal.
- Intermitentes delanteros.
- Faro delantero.



Figura 28.- Unión del escudo frontal

8.1.13. Faro delantero

- Unión de la pieza

La figura 29 representa su unión.

- Operaciones previas para su sustitución

- Rejilla frontal.
- Escudo frontal.



Figura 29. Unión del faro delantero

8.1.14. Guardabarros delantero

- Unión de la pieza

En la figura 30 se muestra su anclaje.

- Operaciones previas para su sustitución

- Rejilla frontal.
- Escudo frontal.
- Rueda delantera.
- Cable del cuentakilómetros.
- Pinza del freno delantero.
- Columna de dirección.

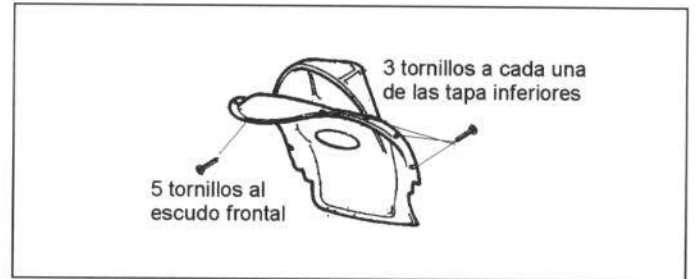


Figura 30.- Unión del guardabarros delantero

8.1.15. Radiador

- Unión de la pieza

La figura 31 representa su unión.

- Operaciones previas para su sustitución

- Rejilla frontal.
- Escudo frontal.
- Depósito de expansión.



Figura 31.- Unión del radiador

8.1.16. Guardabarros delantero

- *Unión de la pieza*

La figura 32 indica su anclaje.

- *Operaciones previas para su sustitución*

Para su sustitución es preciso desmontar previamente la rueda delantera.

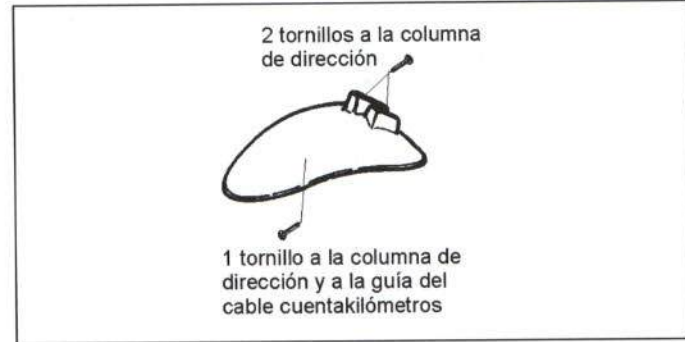


Figura 32.- Unión del guardabarros delantero

8.1.17. Tapa superior de manillar

- *Unión de la pieza*

En la figura 33 se muestra su unión.

- *Operaciones previas para su sustitución*

Su sustitución no necesita ningún desmontaje previo.



Figura 33.- Unión del radiador

8.1.18. Tapa inferior de manillar

- *Unión de la pieza*

Su unión se representa en la figura 34.

- *Operaciones previas para su sustitución*

- Tapa superior de manillar.
- Relojes.

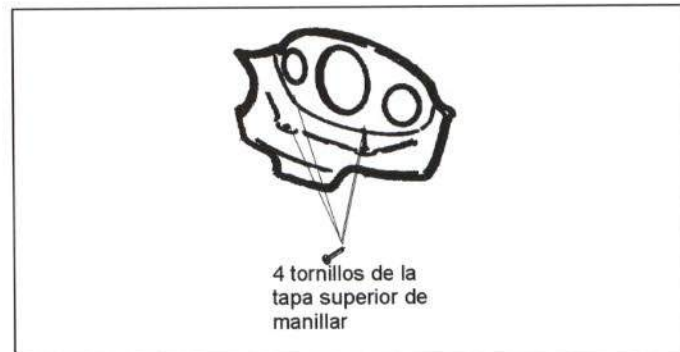


Figura 34.- Unión de la tapa inferior de manillar

8.1.19. Espejo retrovisor

- Unión de la pieza

Su unión se muestra en la figura 35.



Figura 35.- Unión del espejo retrovisor

- Operaciones previas para su sustitución

Su sustitución no precisa ningún desmontaje previo.

8.1.20. Manillar

- Unión de la pieza

En la figura 36 se representa su anclaje.

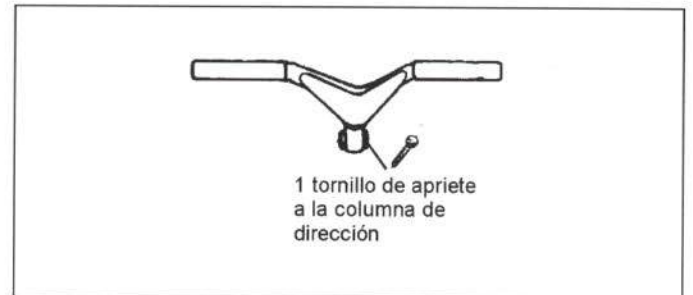


Figura 36.- Unión del manillar

- Operaciones previas para su sustitución

- Tapa superior del manillar.
- Tapa inferior del manillar.
- Espejos retrovisores.
- Conjunto de maneta de freno trasero.
- Conjunto de maneta de freno delantero.
- Conmutador derecho.
- Conmutador izquierdo.
- Puño de acelerador.
- Puño izquierdo.

8.1.21. Columna de dirección

- Unión de la pieza

La figura 37 representa su unión.

- Operaciones previas para su sustitución

- Tapa superior del manillar.
- Tapa inferior del manillar.
- Espejos retrovisores.
- Conjunto de maneta del freno trasero.
- Conjunto de maneta del freno delantero.
- Conmutador derecho.
- Conmutador izquierdo.
- Puño de acelerador.
- Manillar.
- Contraescudo superior.
- Rueda delantera.
- Guardabarros delantero.

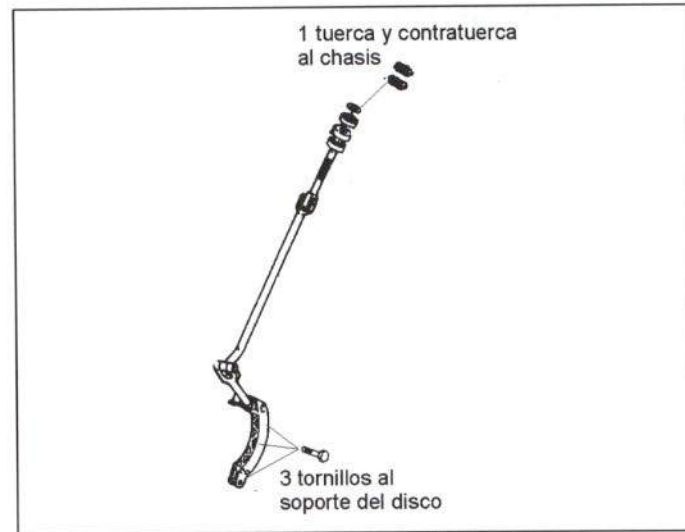


Figura 37.- Unión de la columna de dirección

8.1.22. Brazo de suspensión

- Unión de la pieza

La figura 38 representa su unión.

- Operaciones previas para su sustitución

- Tapa inferior izquierda.
- Tapa inferior derecha.
- Rueda delantera.
- Pinza del freno delantero.
- Disco del freno delantero.

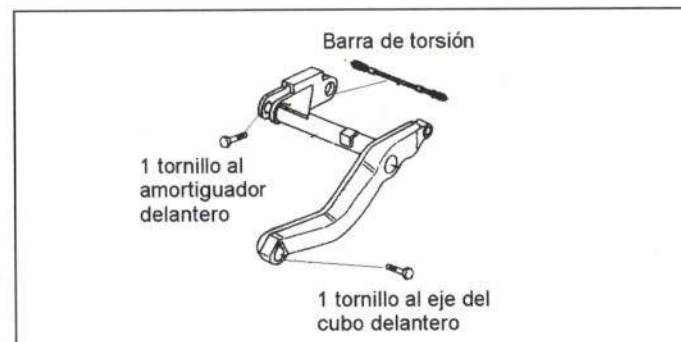


Figura 38.- Unión del brazo de suspensión

8.1.23. Escape

- Unión de la pieza

Su unión se representa en la figura 39.

- Operaciones previas para su sustitución

Su sustitución no precisa ningún desmontaje previo.

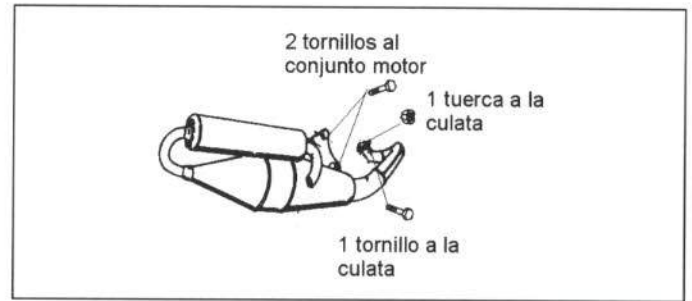


Figura 39.- Unión del escape

8.1.24. Guardabarros trasero

- Unión de la pieza

En la figura 40 se representa su unión.

- Operaciones previas para su sustitución

Su sustitución no precisa ningún desmontaje previo.



Figura 40.- Unión del guardabarros trasero

8.1.25. Caja del filtro de aire

- Unión de la pieza

En la figura 41 se representa su unión.

- Operaciones previas para su sustitución

Su sustitución no precisa ningún desmontaje previo.



Figura 41.- Unión de la caja del filtro de aire

8.2. CONJUNTO MOTOR

- Unión de la pieza

En la figura 42 se muestra su unión.

- Operaciones previas para su sustitución

- Asiento.
- Tapa de acceso a la bujía.
- Asidero.
- Piloto trasero.
- Portamatrículas.
- Boca de llenado.
- Tubo de gasolina.
- Cubredepósito inferior.
- Carburador.
- Tubería de aceite.
- Tornillo de anclaje superior del amortiguador.
- Basculante.
- Tubería del refrigerante.
- Escape.
- Pinza de freno trasero.
- Rueda trasera.

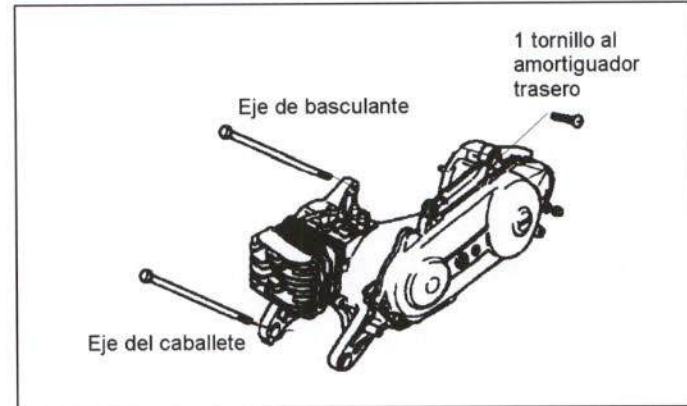


Figura 42.- Unión del conjunto motor

8.3. CHASIS

- Unión de la pieza

En la figura 43 se muestra su unión.

- Operaciones previas para su sustitución

- Asiento.
- Guarnecido del portacascos.
- Tapa de acceso a la bujía.
- Asidero.
- Piloto trasero.
- Portamatrículas.
- Boca de llenado.
- Colín trasero.
- Cubredepósito inferior.
- Reposapiés.
- Contraescudo superior.
- Cotraescudo inferior.
- Tapa inferior izquierda.
- Tapa inferior derecha.
- Escudo frontal completo.
- Tapa superior de manillar.
- Tapa inferior de manillar.
- Rueda delantera.
- Guardabarros delantero.
- Pinza de freno delantero.
- Guardabarros delantero superior.
- Espejo retrovisor izquierdo.
- Espejo retrovisor derecho.
- Conmutador izquierdo.
- Conmutador derecho.
- Puños.
- Manillar.
- Columna de dirección.
- Instalación.
- Batería.
- Portacascos.
- Depósito de aceite y gasolina.

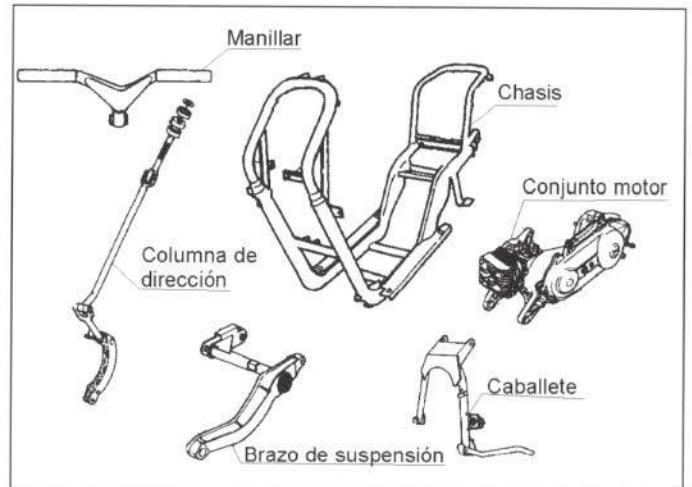


Figura 43.- Unión del chasis



CESVIMAP
CENTRO DE EXPERIMENTACIÓN Y SEGURIDAD VIAL MAPFRE