

CESVIMAP

Manual Descriptivo y de Reparabilidad 2000



FIAT **MULTIPLA**



CESVIMAP
CENTRO DE EXPERIMENTACION Y SEGURIDAD VIAL MAPFRE



MANUAL DESCRIPTIVO Y DE REPARABILIDAD

FIAT MULTIPLA

- CARACTERÍSTICAS GENERALES
- ANÁLISIS DE REPARABILIDAD

MANUAL DESCRIPTIVO Y DE REPARABILIDAD

FIAT MULTIPLA

- CARACTERÍSTICAS GENERALES
- ANÁLISIS DE REPARABILIDAD

© CESVIMAP, 2000
(Todos los derechos reservados)



Impreso en España
Miján, Industrias Gráficas Abulenses. Ávila
Depósito Legal: AV. 121-1986

SUMARIO

	<u>Páginas</u>
INTRODUCCIÓN	5
1. DESCRIPCIÓN BÁSICA	6
1.1 Características técnicas	6
1.2 Identificación del vehículo	6
1.3 Dimensiones	9
1.4 Elementos exteriores de materiales compuestos.....	10
1.5 Elementos de la carrocería suministrados por el fabricante	10
1.6 Sustituciones parciales contempladas por el fabricante	14
2. REPARABILIDAD DE LA CARROCERÍA	15
2.1 Parte delantera	15
2.1.1 Paragolpes delantero	16
2.1.2 Piloto delantero	16
2.1.3 Faro delantero	17
2.1.4 Capó delantero	17
2.1.5 Traviesa superior	18
2.1.6 Traviesa inferior	19
2.1.7 Aleta delantera.....	20
2.1.8 Embellecedor del marco del parabrisas	21
2.2 Parte central	22
2.2.1 Puerta delantera	22
2.2.2 Puerta trasera	24
2.2.3 Pilar delantero.....	26
2.2.4 Pilar central	27
2.2.5 Estribo bajo puerta.....	28
2.2.6 Techo	29
2.2.7 Marco lateral de techo	31
2.3 Parte trasera	32
2.3.1 Paragolpes trasero	32
2.3.2 Piloto trasero	33
2.3.3 Faldón trasero	34
2.3.4 Costado trasero	35
2.3.5 Portón trasero	36
2.4 Conjuntos mecánicos	38
2.4.1 Conjuntos mecánicos delanteros	38
2.4.2 Media suspensión delantera	39
2.4.3 Eje trasero	39
2.4.4 Depósito de combustible	40
2.4.5 Radiador	40

INTRODUCCIÓN

En la actualidad, existe una amplia gama de furgonetas circulando por nuestras calles y carreteras, concebidas principalmente para transporte y reparto de cargas no pesadas.

Estos vehículos, aunque presentan algunas características comunes con los vehículos industriales pesados y con los turismos, tienen una personalidad propia. Los paneles de la carrocería se pueden reparar con técnicas parecidas a las de los turismos, pero suelen ser mucho más grandes; por otra parte, su nivel de equipamiento va creciendo y cada día es más sofisticado.

Estas particularidades de las furgonetas, que por diferencia o similitud toman como referencia a los camiones y turismos, deben ser conocidas por los profesionales de la reparación y tasación.

Por lo tanto, el objeto de este manual es ofrecer a ambos colectivos una información amplia y de fácil acceso sobre estos vehículos.

En cada Manual Descriptivo y de Reparabilidad de Furgonetas se efectúa, en primer lugar, una descripción básica de las características técnicas de la furgoneta objeto de estudio, sus dimensiones, los elementos de la carrocería que suministra el fabricante y las sustituciones parciales que permite. A continuación, se centra en aspectos de comercialización, unión y accesibilidad de las piezas exteriores de la carrocería. La última parte del manual analiza los elementos mecánicos de la furgoneta.

Para la redacción de estos manuales se ha llevado a cabo un amplio trabajo de análisis e investigación sobre cada uno de sus elementos en los talleres e instalaciones de CESVIMAP. Los métodos empleados para ello son análogos a los utilizados en los turismos y motocicletas que hasta ahora se vienen realizando en nuestro Centro.

1. DESCRIPCIÓN BÁSICA

El FIAT MULTIPLA es un vehículo con un concepto de automóvil pionero. Destaca la disposición de sus asientos, con tres plazas en la fila delantera y otras tres en la trasera, con lo que consigue seis plazas verdaderas, sin penalizar la capacidad del maletero.

Esta distribución se ha conseguido gracias a su anchura y a los ángulos, muy rectos, en el techo. Dispone de un único tipo de carrocería, de 5 puertas.

1.1. CARACTERÍSTICAS TÉCNICAS

• Motor y transmisión

- *Posición:* Delantero transversal, con tracción a las ruedas delanteras.

• Suspensión

- *Anterior:* Sistema de suspensión independiente, tipo *McPherson*, con brazos oscilantes inferiores transversales, muelles helicoidales desalineados y barra estabilizadora.

- *Posterior:* Sistema independiente con brazos centrados, muelles helicoidales y barra estabilizadora.

• Dirección

Tipo: Cremallera asistida hidráulicamente.

• Frenos

- *Anteriores:* Discos autoventilados.

- *Posteriores:* Tambor.

- *Sistema:* Doble circuito en "X" y corrector de frenado en el circuito hidráulico de los frenos traseros. Sistema antibloqueo (ABS) opcional.

• Carrocería

Monocasco autoportante de acero, basándose en dos largueros longitudinales unidos por travesaños. Cristales pegados y parabrisas laminados.

• Espesores de la chapa

Paneles exteriores de la carrocería...	0,7 mm
Traviesa superior	1,2 mm
Traviesa inferior	1 mm
Faldón trasero	1 mm

1.2. IDENTIFICACIÓN DEL VEHÍCULO

Las características que identifican al vehículo se recogen, debidamente codificadas, en la placa del constructor, remachada en el torpedero de luna.

La situación de esta placa se refleja en la figura 1.

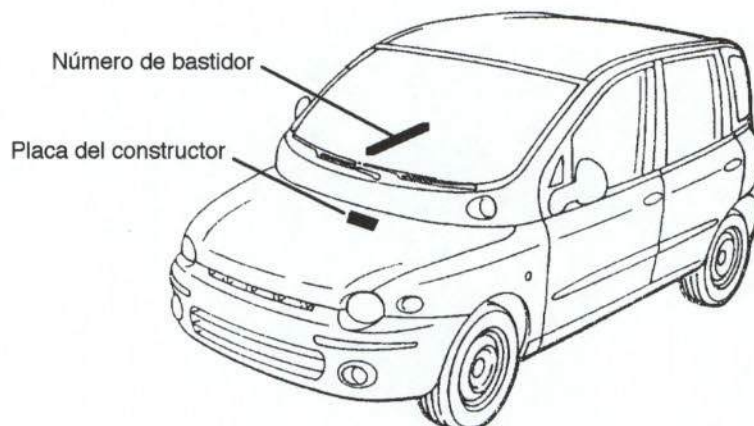


Fig. 1.- Situación de las placas de identificación del vehículo

- **El número de bastidor** está troquelado en la parte delantera derecha del piso del habitáculo. Se accede a él levantando una tapa desde el interior del vehículo.

A continuación, se detalla el significado de cada código.

1	2	3	4	5	6	7	8	9	10	11	12	13	14	15	16	17
Z	F	A	1	8	6	0	0	0	0	2	0	3	8	8	1	7

Números correlativos de producción

Constante del vehículo

Modelo del vehículo:

- 220: Scudo
- 186: Multipla
- 230: Ducato

Identificación mundial del constructor

ZFA: FIAT ITALIA

• La placa del constructor va remachada en el torpedero de luna. En la figura 2, se indican los datos que recoge.

1	FIAT AUTO S.P.A.		1. Constructor
2	e3*96/79*0042*02		2. Contraseña de homologación europea
3	ZFA186000*02038817		3. Número de bastidor
4	1930	kg	4. P.M.A. Autorizado
5	3230	kg	5. P.M.A. con remolque
6	1-	1020 kg	6. P.M.A. sobre el eje delantero
7	2-	960 kg	7. P.M.A. sobre el eje trasero
8	Motore-Engine	182B4000	8. Tipo de motor
9	Versión	186AXB14 01B	9. Versión
10	Nº Per Ricambi Nº For Spares	2036321	10. Número para pedido de recambios

Figura 2.- Placa del constructor

1.3. DIMENSIONES

Las deformaciones que pueda sufrir el vehículo en los elementos portantes sometidos a grandes esfuerzos (largueros, traviesas, pases de rueda, etc.) han de ser verificadas mediante la comprobación de las cotas y dimensiones de una serie de puntos situados en el bastidor. De otra forma, el vehículo podría presentar

problemas de maniobrabilidad, desgaste de ruedas y, en general, disminución de su seguridad activa y pasiva. En la figura 3, se señalan las principales cotas del vehículo en planta y alzado. En las figuras 4 y 5, se ofrecen las medidas exteriores más significativas.

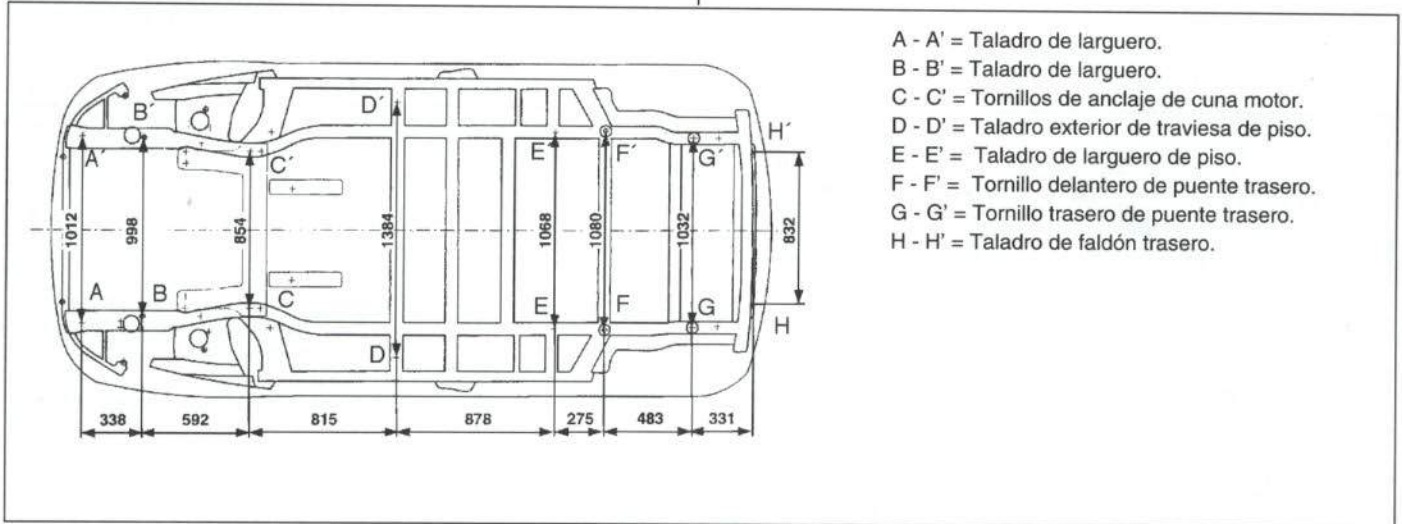


Figura 3.- Cotas de la estructura

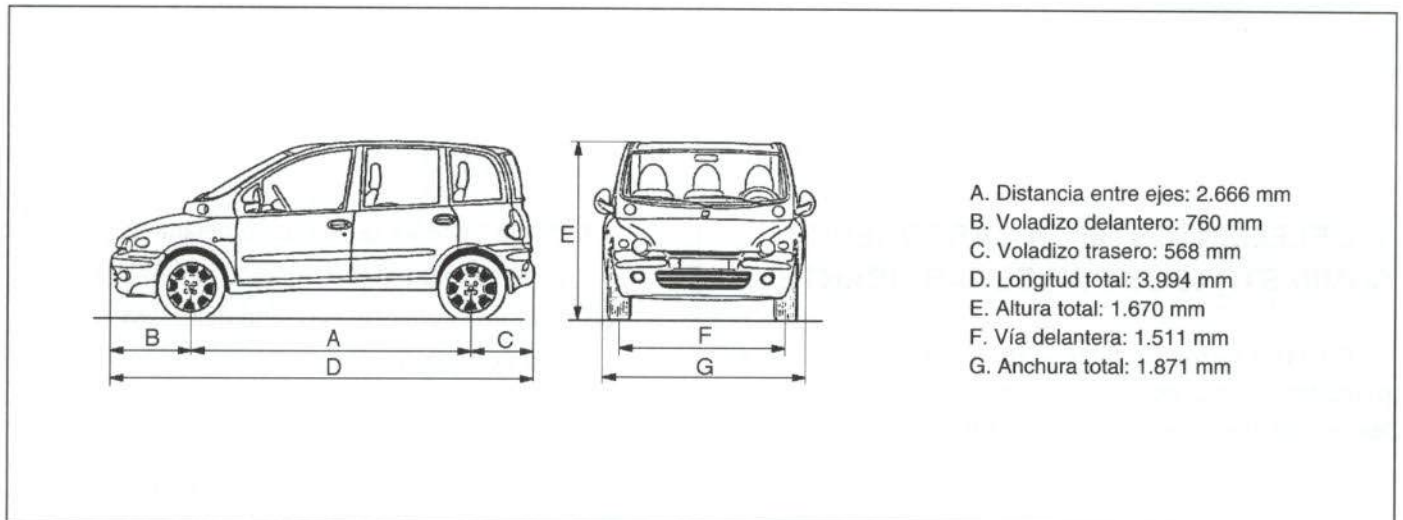


Figura 4.- Medidas exteriores

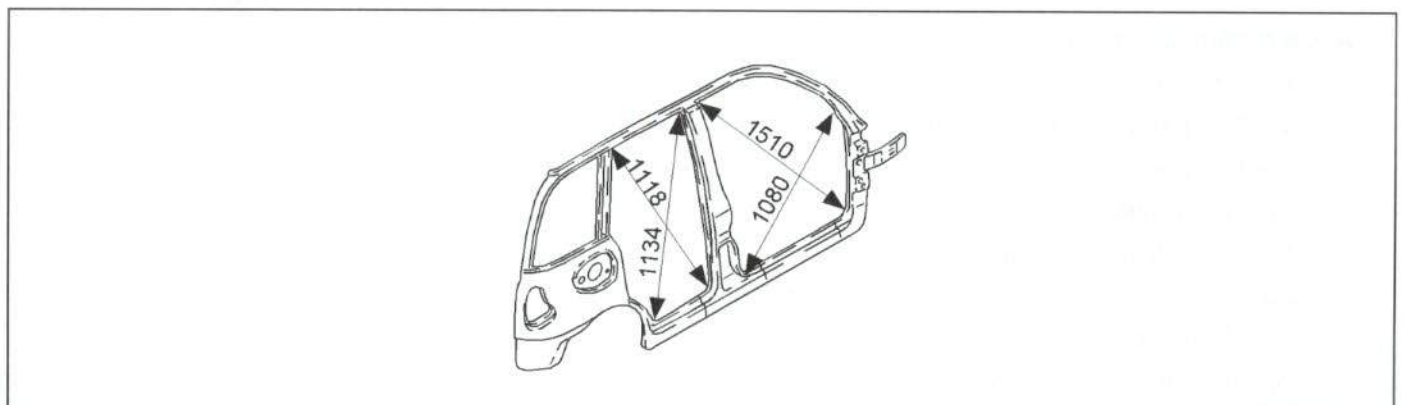
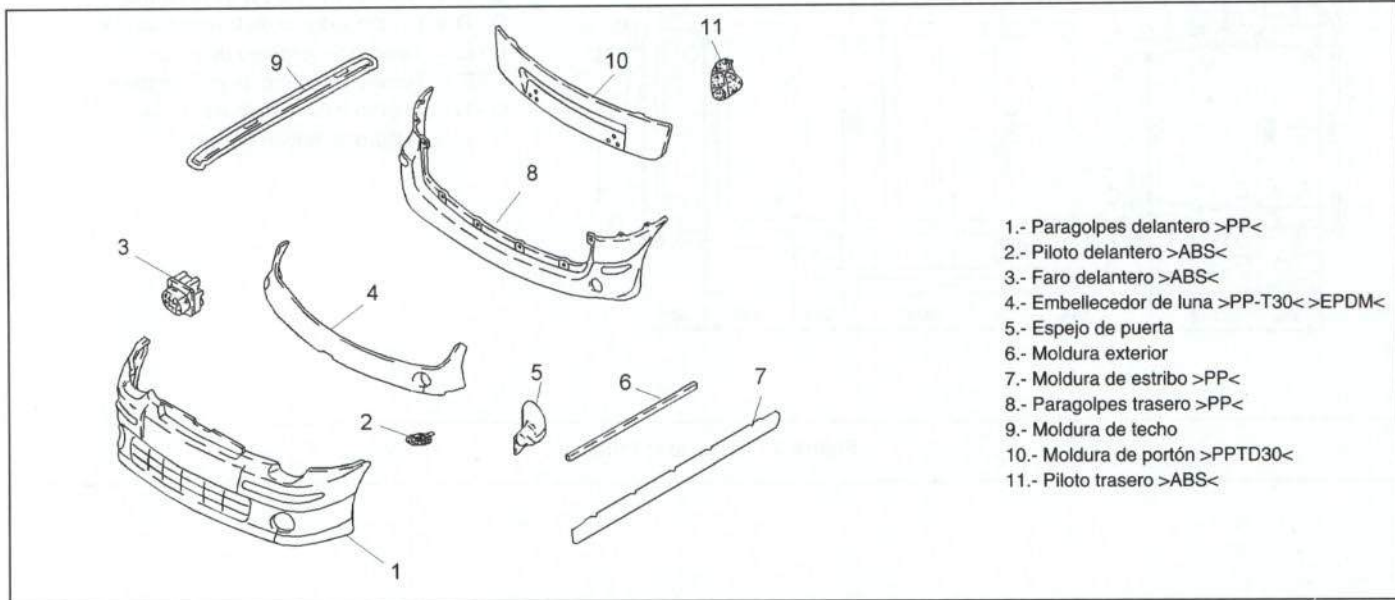


Figura 5.- Medidas de los marcos de las puertas

1.4. ELEMENTOS EXTERIORES DE MATERIALES COMPUESTOS

Entre los elementos exteriores del FIAT MULTIPLA se encuentran los fabricados en distintos tipos de plásticos que, debido a su situación, son susceptibles de rotura en caso de colisión.

Estos materiales, además de ser más ligeros, evitan la corrosión y presentan cierta elasticidad ante pequeños golpes. Asimismo, son reparables mediante procedimientos técnicos apropiados, sin perder sus cualidades, y proporcionan un buen acabado estético. En la figura 6, se detallan estos elementos y los tipos de plástico con los que puede efectuarse su reparación.



- 1.- Paragolpes delantero >PP<
- 2.- Piloto delantero >ABS<
- 3.- Faro delantero >ABS<
- 4.- Embellecedor de luna >PP-T30< >EPDM<
- 5.- Espejo de puerta
- 6.- Moldura exterior
- 7.- Moldura de estribo >PP<
- 8.- Paragolpes trasero >PP<
- 9.- Moldura de techo
- 10.- Moldura de portón >PPTD30<
- 11.- Piloto trasero >ABS<

Figura 6.- Elementos exteriores de materiales compuestos

1.5. ELEMENTOS DE LA CARROCERÍA SUMINISTRADOS POR EL FABRICANTE

En las figuras 7, 8, 9 y 10 respectivamente, se muestran las piezas exteriores delanteras, las traseras y las piezas interiores delanteras y traseras.

Despiece exterior delantero

A. Carrocería desnuda

- 1. Capó delantero.
 - 1a. Bisagras del capó delantero.
- 2. Aleta delantera.
- 3. Puerta delantera.
 - 3a. Panel de la puerta delantera.
 - 3b. Bisagra superior de la puerta delantera (lado de la puerta).
 - 3c. Bisagra superior de la puerta delantera (lado del pilar).

- 3d. Bisagra inferior de la puerta delantera (lado de la puerta).
- 3e. Bisagra inferior de la puerta delantera (lado del pilar).
- 4. Puerta trasera.
 - 4a. Panel de la puerta trasera.
 - 4b. Bisagra superior de la puerta trasera (lado de la puerta).
 - 4c. Bisagra superior de la puerta trasera (lado del pilar).
 - 4d. Bisagra inferior de la puerta trasera (lado de la puerta).
 - 4e. Bisagra inferior de la puerta trasera (lado del pilar).

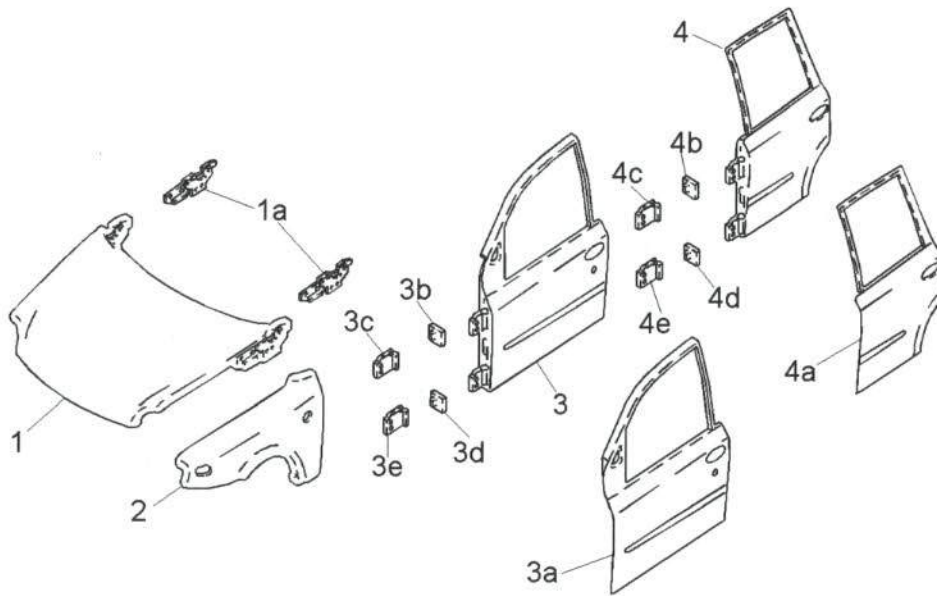


Figura 7.- Despiece exterior delantero

Despiece exterior trasero

1. Portón trasero.
 - 1a. Bisagras del portón trasero.
2. Techo.
3. Lateral completo.
 - 3a. Marco superior del techo.
 - 3b. Pilar delantero.
 - 3c. Pilar central.
 - 3d. Estribo bajo puerta.
 - 3e. Costado trasero.
 - 3e1. Boca de combustible.
 - 3e2. Chapa portapilotos.
 - 3f. Marco trasero de la luna de custodia.
 - 3g. Marco delantero de la luna de custodia.

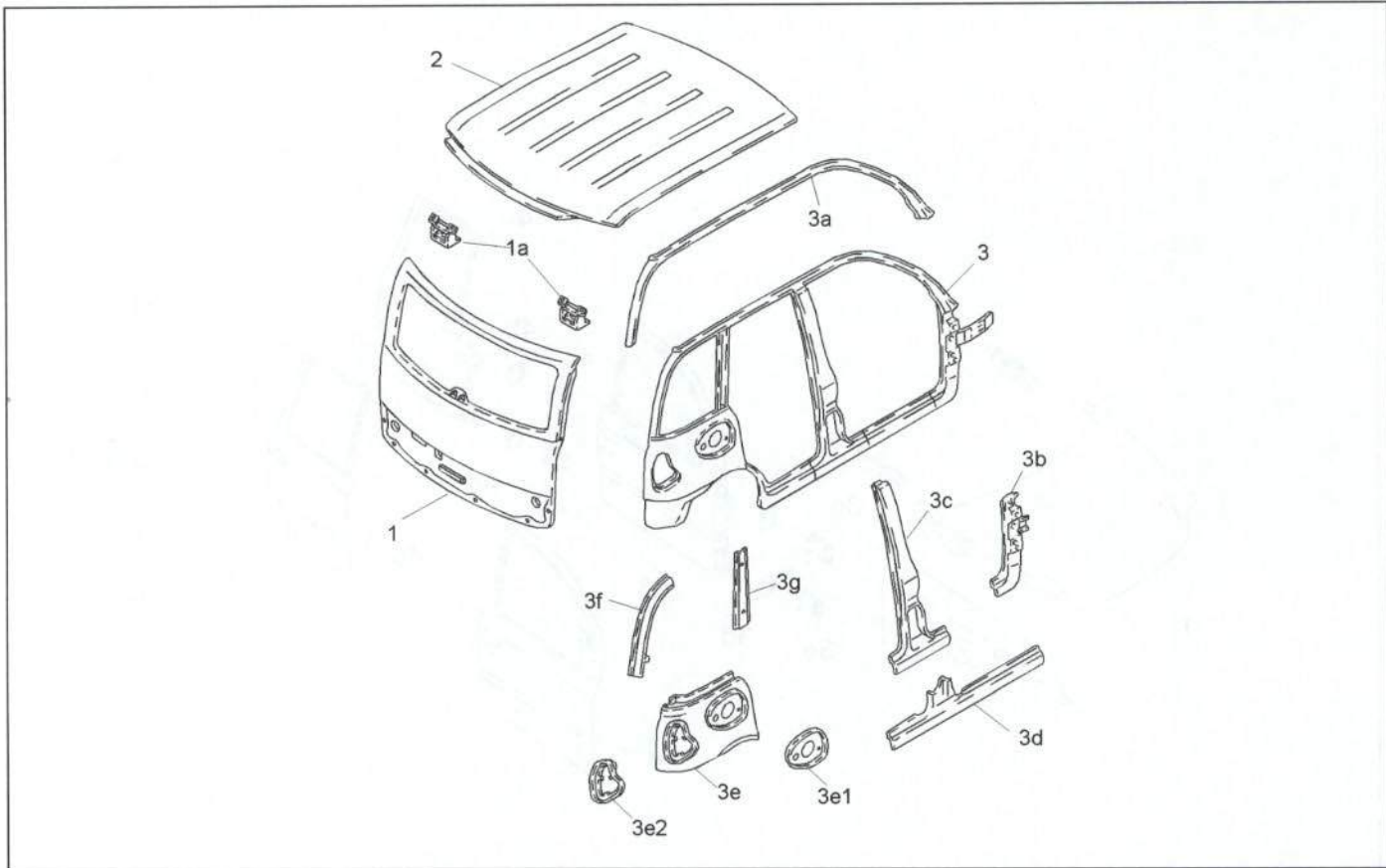


Figura 8.- Despiece exterior trasero

Despiece interior delantero

- 1. Travesía inferior.
- 2. Travesía superior.
- 3. Larguero delantero.
- 3a. Chapa portafaros.
- 4. Cierre frontal del larguero.
- 5. Soporte de la batería.

- 6. Refuerzo del pase de rueda.
- 7. Anclaje de bisagras.
- 8. Torpedo de luna.
- 9. Prolongación central.
- 10. Prolongaciones laterales.
- 11. Chapa salpicadero.
- 12. Travesía del salpicadero.
- 13. Cierre de la travesía del salpicadero.

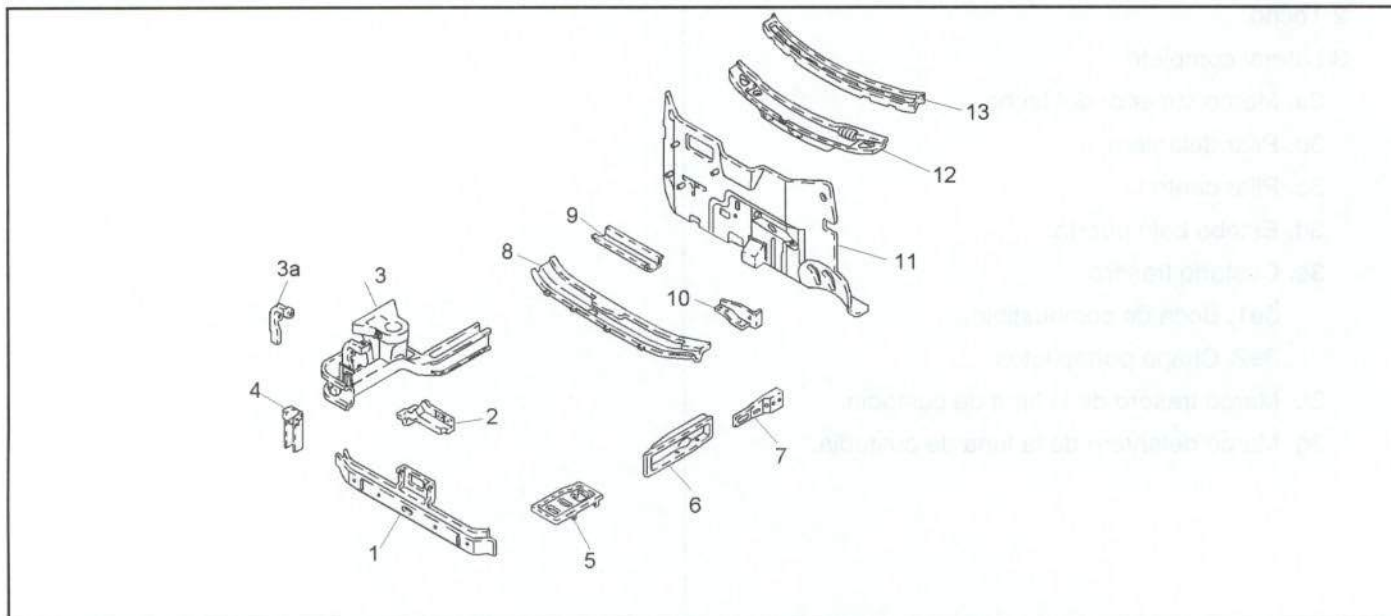


Figura 9.- Despiece interior delantero

Despiece interior trasero

1. Cierre de costado.
- 1a. Parte inferior del cierre de costado.
2. Faldón trasero.
3. Larguero trasero.
4. Travesía del piso trasero.
5. Travesaño del piso trasero.
6. Piso trasero.
7. Travesía trasera del techo.
8. Refuerzo lateral del techo.
9. Cercha de techo.
10. Travesía delantera del techo.
11. Piso del habitáculo.
12. Cierre lateral del techo.
13. Cierre del pilar delantero.
14. Cierre del pilar central.
15. Cierre del estribo.
16. Refuerzo de estribo.
17. Larguero central.
18. Travesía delantera del piso.
19. Travesía central del piso.
20. Travesía trasera del piso.

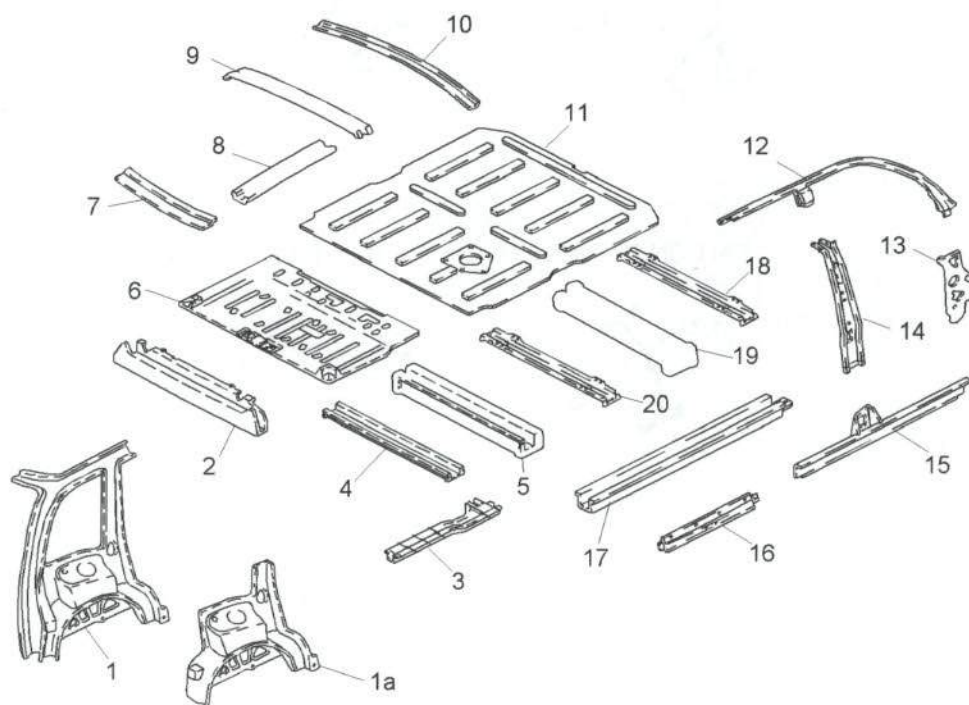


Figura 10.- Despiece interior trasero

1.6. SUSTITUCIONES PARCIALES CONTEMPLADAS POR EL FABRICANTE

Para la reparación del FIAT MULTIPLA, el fabricante contempla la sustitución parcial de diversas piezas de la carrocería. De esta forma, se consigue un ahorro en el tiempo de la reparación y, por lo tanto, un menor coste. Asimismo, se evitan los daños en las zonas de la carrocería que no hubiesen resultado afectadas, tal y como ocurrirá en una sustitución completa.

En la figura 11, se detallan las secciones de ahorro que recomienda el fabricante y la zona aproximada por la que han de realizarse dichas secciones.

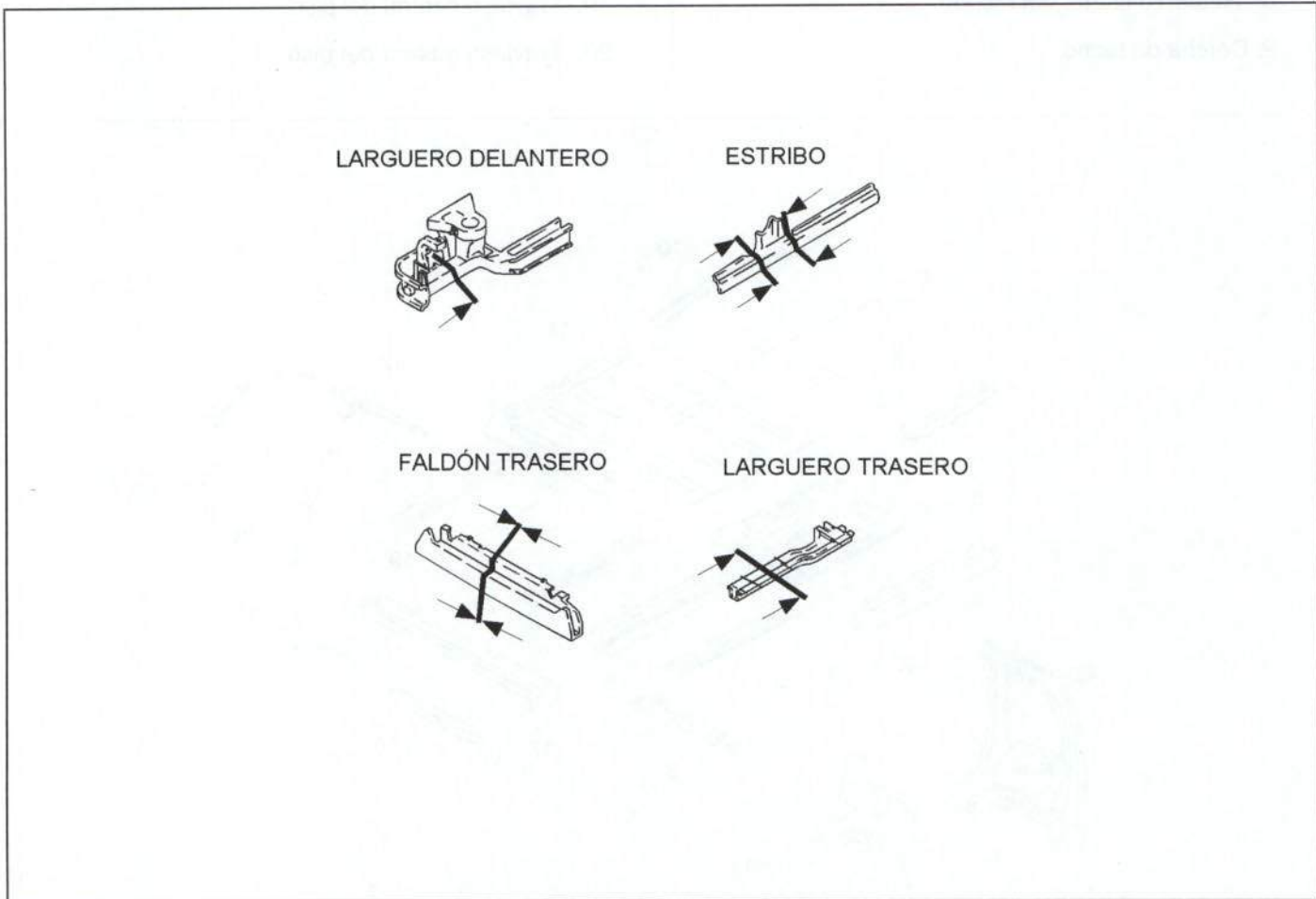


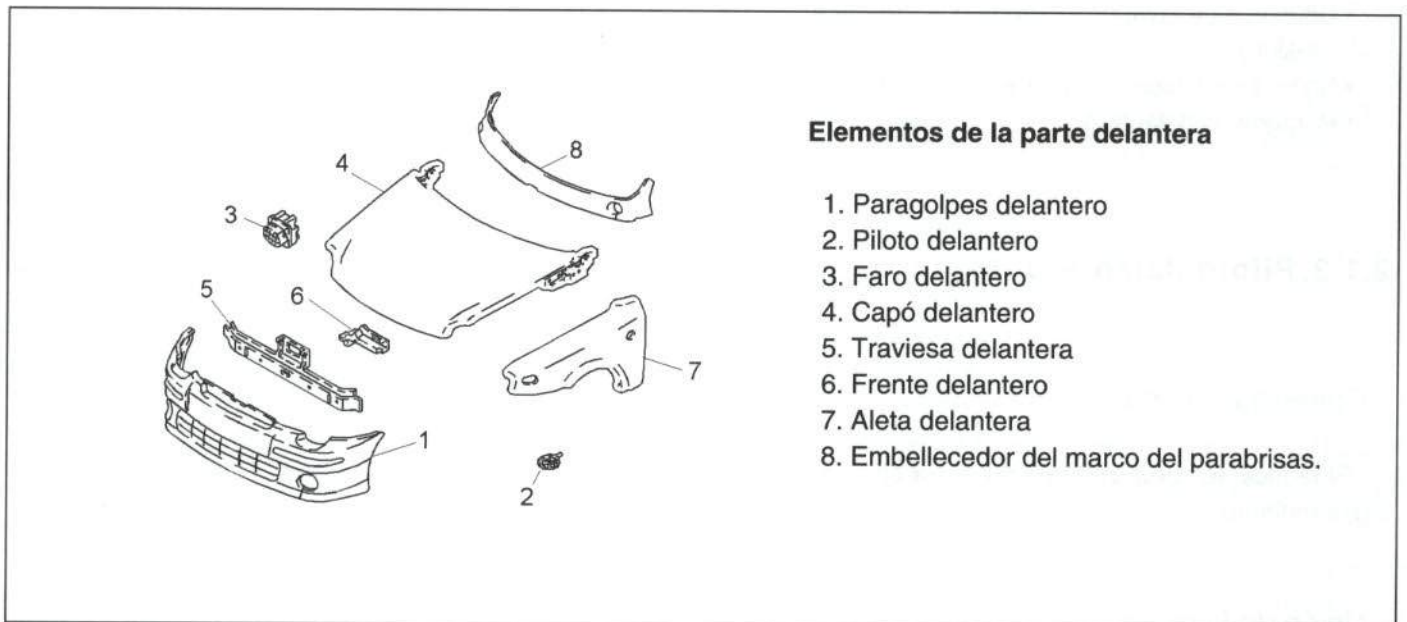
Figura 11.- Sustituciones parciales recomendadas por el fabricante

2. REPARABILIDAD DE LA CARROCERÍA

A continuación, se detallan las características de los elementos exteriores más importantes del vehículo, en cuanto a reparabilidad, comercialización del repuesto y métodos para su sustitución. En el caso de procederse a la reparación de alguna de estas piezas, se realizarán los desmontajes necesarios, en función de la localización y extensión del daño.

2.1. PARTE DELANTERA

En este apartado, se analizan los elementos de la parte delantera del FIAT MULTIPLA que resultan afectados en un mayor número de ocasiones en un impacto delantero.



Elementos de la parte delantera

1. Paragolpes delantero
2. Piloto delantero
3. Faro delantero
4. Capó delantero
5. Traviesa delantera
6. Frente delantero
7. Aleta delantera
8. Embellecedor del marco del parabrisas.

Figura 12.- Elementos de la parte delantera

2.1.1. Paragolpes delantero

- Comercialización

El fabricante comercializa el paragolpes delantero como pieza de recambio independiente.

- Unión de la pieza

En la figura 13, se muestra la fijación de este elemento.

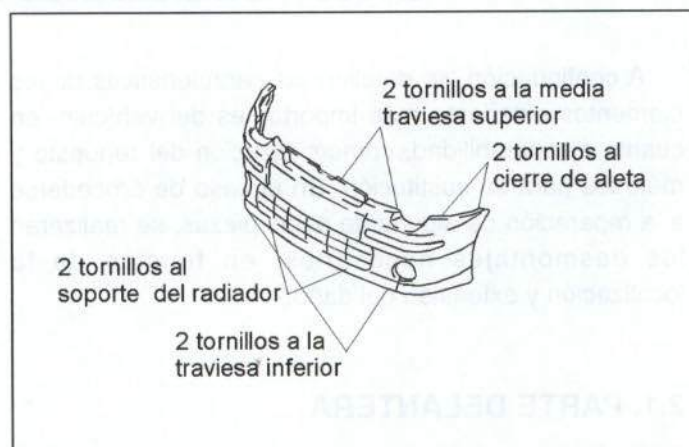


Figura 13.- Unión del paragolpes delantero

- Método de sustitución

- Pilotos de intermitencia (fijados por 1 muelle a presión).
- Guardabarros.
- Faros antiniebla (fijados por 3 tornillos, cada uno).
- Difusores de lavafaros (fijados por 1 grapa a presión).
- Soltar instalación eléctrica y tuberías de agua.
- Paragolpes delantero.

2.1.2. Piloto delantero

- Comercialización

El fabricante comercializa esta pieza como recambio independiente.

- Unión de la pieza

En la figura 14, se muestra su unión.



Figura 14.- Unión del piloto delantero

- Método de sustitución

Para la sustitución del piloto delantero no se necesita ningún desmontaje previo.

2.1.3. Faro delantero

- Comercialización

El faro delantero se comercializa como pieza de recambio independiente.

- Unión de la pieza

Su fijación se realiza mediante tornillos a la chapa portafaros (figura 15).

- Método de sustitución

- Piloto de intermitencia (figura 14).
- Retirar filtro de aire.
- Soltar instalación eléctrica.
- Faro delantero.

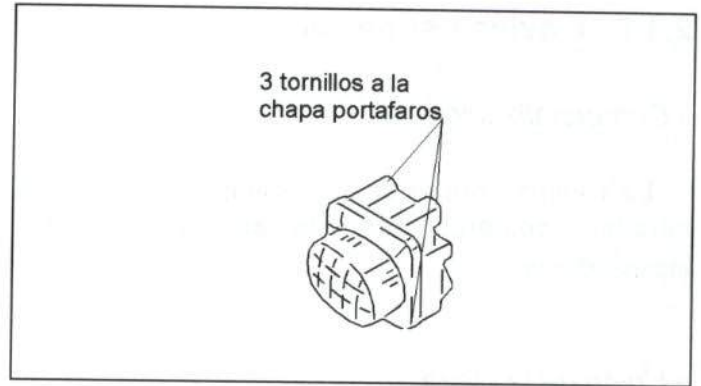


Figura 15.- Unión del faro

2.1.4. Capó delantero

- Comercialización

El fabricante lo comercializa como pieza de recambio independiente, incluyendo las bisagras. Si bien, éstas se pueden adquirir de forma independiente (figura 16).

- Unión de la pieza

El capó va fijado mediante dos tornillos a cada una de sus bisagras.

- Método de sustitución

- Guarnecido interior (fijado por 18 grapas).
- Tacos de regulación de altura (roscados).
- Goma delantera de cierre de capó (fijada por 16 grapas).
- Bisagras de capó.
- Capó delantero.

- Accesibilidad

El acceso para el reparador queda limitado a los huecos que presenta su armazón (figura 18).

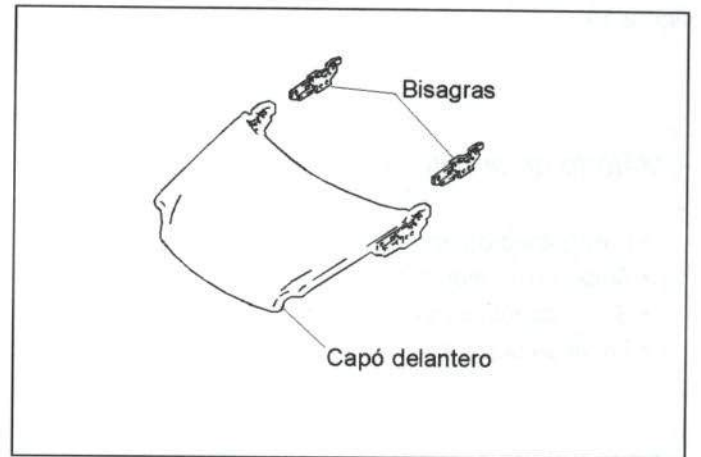


Figura 16.- Comercialización del capó delantero

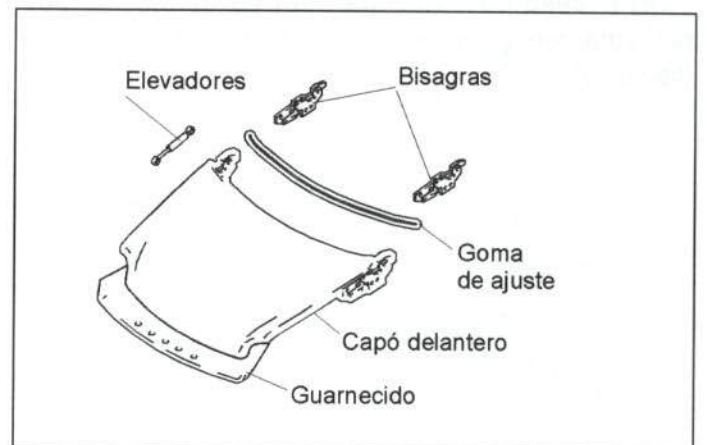


Figura 17.- Elementos del capó



Figura 18.- Accesibilidad del capó delantero

2.1.5. Traviesa superior

- Comercialización

La traviesa superior está compuesta por dos mitades, comercializándose ambas de forma independiente.

- Unión de la pieza

Se encuentra atornillada, como se muestra en la figura 19.

- Método de sustitución

- Paragolpes delantero.
- Soltar faro delantero.
- Soltar canalizadores de aire.
- Traviesa superior.

- Accesibilidad

El acceso para el reparador es bueno, ya que presenta configuración abierta en toda su superficie (figura 20).



Figura 19.- Unión de la traviesa superior

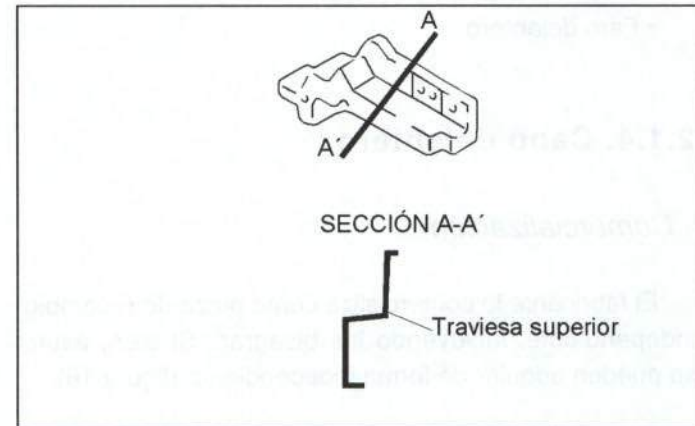


Figura 20.- Accesibilidad de la traviesa superior

2.1.6. Traviesa inferior

- Comercialización

La traviesa inferior se comercializa como pieza de recambio independiente.

- Unión de la pieza

La traviesa inferior va fijada mediante puntos de soldadura, cuyo número y distribución se muestra en la figura 21.

- Método de sustitución

- Paragolpes delantero (figura 13).
- Cerradura de capó (fijado por 2 tornillos).
- Absorbedor de paragolpes (fijados por 2 grapas).
- Traviesa superior (figura 19).
- Traviesa inferior.

- Accesibilidad

El acceso para el reparador sólo es posible en las proximidades de las puntas laterales (figura 22).

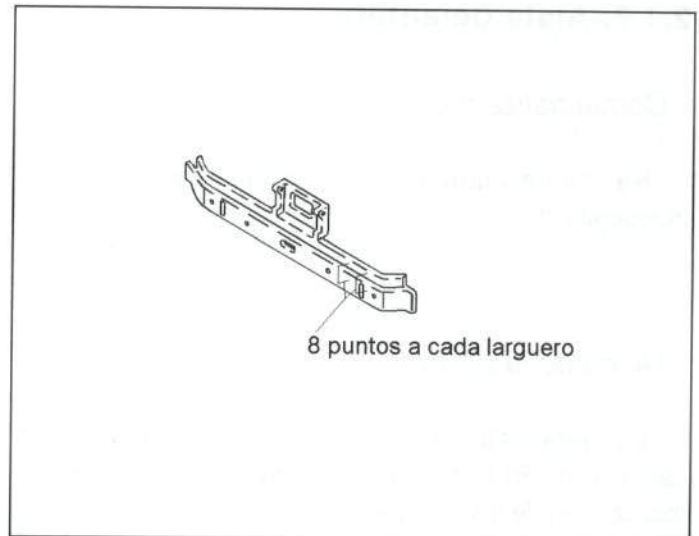


Figura 21.- Unión de la traviesa inferior



Figura 22.- Accesibilidad de la traviesa inferior

2.1.7. Aleta delantera

- Comercialización

Se comercializa como pieza de recambio independiente.

- Unión de la pieza

La aleta delantera va atornillada al resto de la carrocería. En la figura 23, se muestra el número y localización de los mismos.

- Método de sustitución

- Piloto de intermitencia (figura 14).
- Guardabarros.
- Paragolpes (figura 13).
- Estribera.
- Aleta delantera.

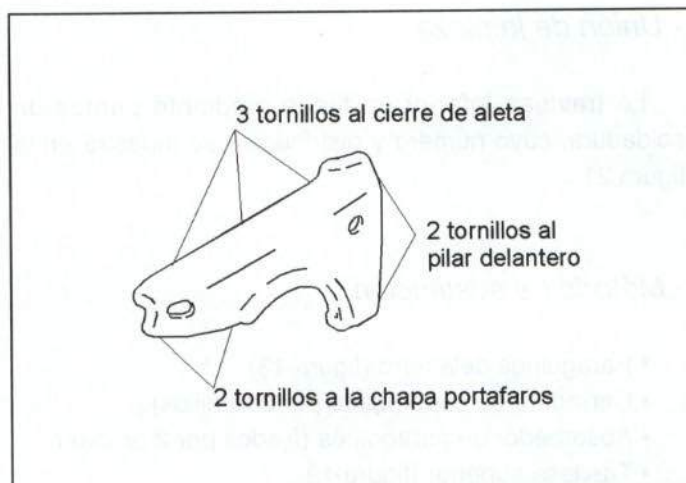
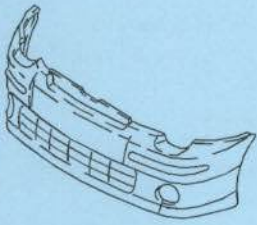
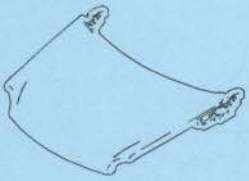

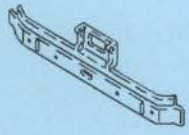



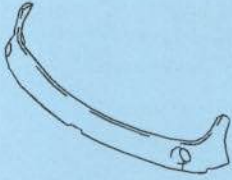
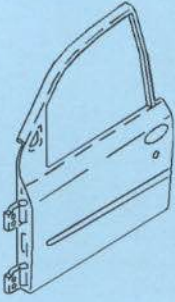

Figura 23.- Unión de la aleta delantera

- Accesibilidad

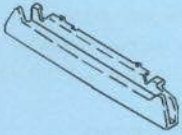

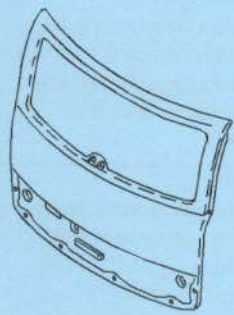
Para proceder a la reparación de la aleta delantera es necesario desmontar el guardabarros, con el fin de disponer de acceso a toda su superficie.

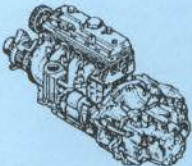
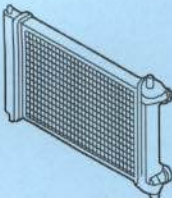
FICHA PRONTUARIO PARA PERITOS TASADORES Y REPARADORES

Componente	Características de ensamble	Espesor	Accesibilidad en reparación	Métodos de sustitución
PARAGOLPES 	Atornillado: - 2 tornillos al soporte del radiador. - 2 tornillos a la travesía inferior. - 2 tornillos a cada cierre de la aleta. - 2 tornillos a cada media travesía superior.			<ul style="list-style-type: none"> • Pilotos de intermitencia. • Guardabarros. • Faros antiniebla. • Difusores de los lavafaros. • Soltar instalación eléctrica y tuberías de agua. • Paragolpes delantero.
CAPÓ DELANTERO 	Atornillado: - 2 tornillos a cada bisagra.	0,7 mm	NORMAL (Dependiendo de sus zonas)	<ul style="list-style-type: none"> • Guarnecido interior. • Tacos de regulación de altura. • Goma delantera del cierre del capó. • Bisagras del capó. • Capó delantero.
TRAVIESA SUPERIOR 	Atornillada: - 3 tornillos a la travesía inferior.	1,2 mm	BUENA	<ul style="list-style-type: none"> • Paragolpes delantero. • Faro delantero. • Soltar canalizaciones de aire. • Travesía superior.
TRAVIESA INFERIOR 	Soldada: - 8 puntos a cada larguero.	1 mm	NORMAL (Dependiendo de sus zonas)	<ul style="list-style-type: none"> • Paragolpes delantero. • Cerradura del capó. • Absorbedor del paragolpes. • Travesías superiores. • Travesía inferior.
ALETA DELANTERA 	Atornillada: - 3 tornillos al cierre de aleta. - 2 tornillos a la chapa portafaros. - 3 tornillos al pilar delantero.	0,7 mm.	BUENA	<ul style="list-style-type: none"> • Piloto de intermitencia. • Guardabarros. • Paragolpes delantero. • Estribera. • Aleta delantera.

Componente	Características de ensamble	Espesor	Accesibilidad en reparación	Métodos de sustitución
EMBELLECEDOR DE MARCO PARABRISAS 	Atornillado: - 3 tornillos al torpedo de luna. - 2 tornillos a la travesía del salpicadero. - 1 tornillo al pilar delantero.			<ul style="list-style-type: none"> • Retirar goma contorno de puerta. • Guarnecidos de pilares delanteros. • Brazos limpiaparabrisas. • Embellecedor del torpedo de luna. • Anagrama. • Faros de largo alcance. • Embellecedor del marco parabrisas.
PUERTA DELANTERA 	Atornillada: - 1 pasador a cada bisagra. - 1 tornillo al freno de puerta.	0,7 mm	NORMAL (Dependiendo de sus zonas)	<ul style="list-style-type: none"> • Guarnecido interior-tirador. • Embellecedor del espejo. • Manilla interior. • Embellecedor del altavoz. • Altavoz. • Mando del seguro. • Guarnecido de puerta. • Insonorizante. • Espejo retrovisor. • Protector de varilla del tirador. • Manilla del mando. • Guía de luna. • Bombín de cerradura. • Manilla exterior. • Cejilla exterior. • Elevalunas. • Guía de luna delantera. • Goma contorno de puerta. • Cajetín de luna corredera. • Luna móvil. • Luna triangular delantera. • Moldura exterior. • Goma de cierre. • Bandeja portaobjetos. • Soltar conexiones eléctricas. • Puerta delantera.
PUERTA TRASERA 	Atornillada: - 1 pasador a cada bisagra. - 1 tornillo al freno de puerta.	0,7 mm	NORMAL (Dependiendo de sus zonas)	<ul style="list-style-type: none"> • Cenicero. • Asidero. • Mando interior de apertura. • Manilla elevalunas. • Mando del seguro de puerta. • Guarnecido de la puerta. • Insonorizante. • Protector de la varilla. • Guía de luna. • Cerradura. • Mando exterior. • Elevalunas. • Cejilla exterior. • Goma contorno de luna. • Goma contorno de puerta. • Altavoz. • Soporte de seguro. • Moldura exterior. • Interruptor de luz interior. • Soltar conexiones eléctricas. • Puerta trasera.

FIAT MULTIPLA

Componente	Características de ensamble	Espesor	Accesibilidad en reparación	Desmontajes previos
FALDÓN TRASERO 	Soldado: - 40 puntos al piso. - 23 puntos a cada larguero.	1 mm	DIFÍCIL (Configuración cerrada)	<ul style="list-style-type: none"> • Guardabarros trasero. • Goma contorno del portón. • Paragolpes trasero. • Moldura de entrada del portón. • Cerradura del portón. • Interruptor de luz interior. • Absorbedor del paragolpes. • Faldón trasero.
COSTADO TRASERO 	Soldado: - 53 puntos al cierre del costado.	0,7 mm	NORMAL (Dependiendo de sus zonas)	<ul style="list-style-type: none"> • Moldura de entrada de la puerta trasera. • Goma contorno de la puerta trasera. • Piloto trasero. • Paragolpes trasero. • Moldura de entrada del portón. • Guarnecido delantero del costado. • Guarnecido interior del costado. • Cinturón de seguridad. • Guarnecido trasero del costado. • Toma de corriente eléctrica. • Piloto de luz interior. • Luna de custodia. • Guía de puerta. • Costado trasero.
PORTÓN TRASERO 	Atornillado: - 2 tornillos a cada bisagra.	0,7 mm	NORMAL (Dependiendo de sus zonas)	<ul style="list-style-type: none"> • Guarnecido superior del marco de luna. • Guarnecido parte baja. • Guarnecidos laterales del marco de luna. • Moldura exterior del portón. • Brazo limpiaparabrisas. • Motor limpiaparabrisas. • Tubería del agua del limpia-luneta. • Cerradura. • Bombín de cerradura. • Guías de puerta. • Tacos de regulación de altura. • Tope de luz interior. • Anagramas exteriores. • Luna del portón. • Extraer instalación eléctrica. • Portón trasero.

Componente	Características de ensamblaje	Espesor	Accesibilidad en reparación	Desmontajes previos
<p>CONJUNTOS MECÁNICOS DELANTEROS</p> 	<p>Atornillados</p>			<p>Desconectar o desmontar:</p> <ul style="list-style-type: none"> • Batería. • Radiadores. • Tubería de agua del depósito de expansión. • Tuberías de combustible. • Instalación eléctrica del motor. • Lado derecho del salpicadero. • Cable de masa del pilar derecho. • Cables de la unidad de control. • Tubería de vacío. • Tuberías de calefacción. • Tuberías de aire acondicionado. • Depósito de aceite de servo-dirección. • Tornillos de torreta de amortiguadores. • Tirante de motor. • Bandeja cobre-motor. • Cable de embrague. • Tubo de escape. • Cable de mando de velocidades. • Tapa insonorizante. • Columna de la dirección. • Ruedas. • Cables testigo de desgaste de frenos. • Tuberías de líquido de frenos. • Tornillos de sujeción de motor y cuna. • Bajar todo el conjunto.
<p>RADIADOR</p> 	<p>2 guías a la travesía inferior.</p>			<ul style="list-style-type: none"> • Desconectar batería. • Paragolpes delantero. • Extraer fluido de gas del aire acondicionado. • Vaciar circuito de refrigeración. • Entrada de aire de admisión. • Instalación eléctrica de los ventiladores. • Tuberías del gas del aire acondicionado. • Manguitos del circuito de refrigeración. • Extraer todo el conjunto.

2.1.8. Embellecedor del marco del parabrisas.

- Comercialización

El fabricante lo comercializa como pieza de recambio independiente.

- Unión de la pieza

El embellecedor del marco del parabrisas se encuentra atornillado al resto de la carrocería. En la figura 24, se muestra su unión.

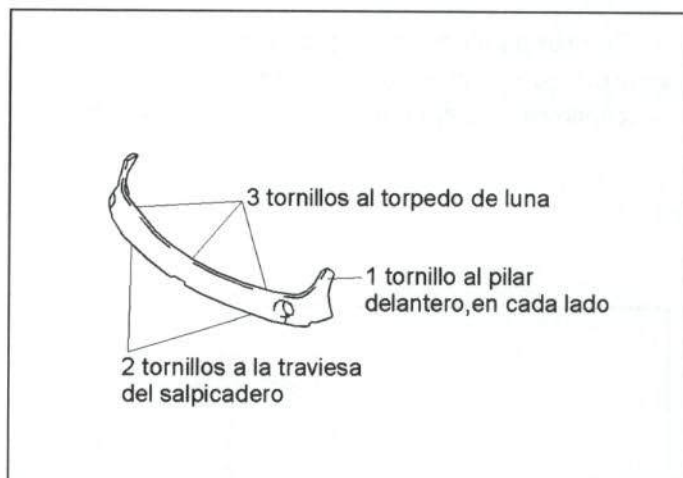


Figura 24.- Unión del embellecedor del marco del parabrisas

- Método de sustitución

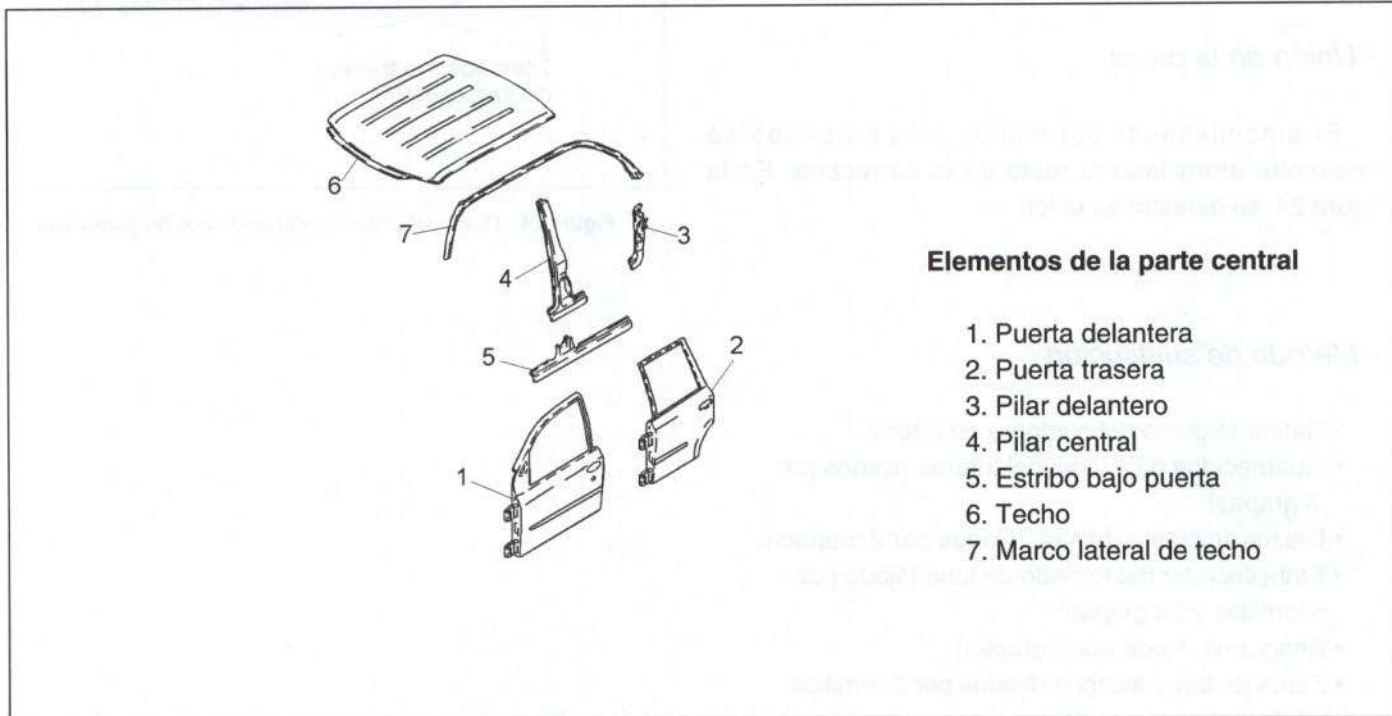
- Retirar la goma del contorno de puerta.
- Guarnecidos de pilares delanteros (fijados por 8 grapas).
- Brazos limpiaparabrisas (fijados por 2 tuercas).
- Embellecedor del torpedero de luna (fijado por 6 tornillos y 26 grapas).
- Anagrama (fijado por 2 grapas).
- Faros de largo alcance (fijados por 2 tornillos y 1 grapa).
- Embellecedor del marco del parabrisas.

- Accesibilidad

Al ser una pieza fabricada en material plástico, la reparación se encuentra limitada a la magnitud del daño.

2.2. PARTE CENTRAL

En este apartado, se analizan las piezas de la parte central que comercializa el fabricante y que son susceptibles de sufrir daños en colisiones laterales.



Elementos de la parte central

1. Puerta delantera
2. Puerta trasera
3. Pilar delantero
4. Pilar central
5. Estribo bajo puerta
6. Techo
7. Marco lateral de techo

Figura 25.- Elementos de la parte central

2.2.1. Puerta delantera

- Comercialización

El fabricante comercializa la puerta delantera como pieza de recambio independiente, incorporando sus bisagras, aunque también es posible adquirirlas por separado, al igual que su panel exterior (figura 26).

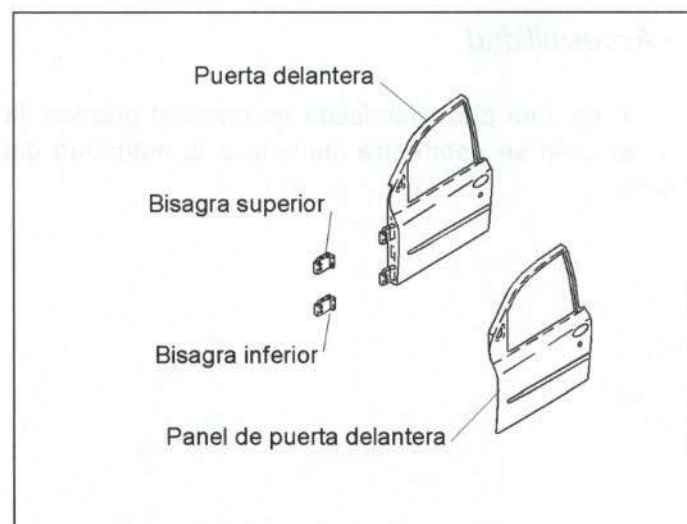


Figura 26.- Comercialización de la puerta delantera

- Unión de la pieza

La puerta delantera va fijada mediante un pasador a cada bisagra y un tornillo al freno de puerta.

- Método de sustitución

- Guarnecido interior-tirador (fijado por 2 tornillos).
 - Embellecedor de espejo (fijado por 3 grapas).
 - Manilla interior (fijada por 2 tornillos).
 - Embellecedor de altavoz (fijado por 3 grapas).
 - Altavoz (fijado por 4 tornillos).
 - Mando del seguro (fijado por 1 tornillo).
 - Guarnecido de puerta (fijado por 6 grapas).
 - Insonorizante (pegado).
 - Espejo retrovisor (fijado por 3 tornillos).
 - Protector de varilla del tirador (fijado por 2 tornillos).
 - Manilla del mando (fijado por 3 tornillos).
 - Guía de luna (fijada por 2 tornillos).
 - Bombín de cerradura (fijada por 1 grapa).
 - Manilla exterior (fijada por 2 tornillos).
 - Cejilla exterior de luna (fijada a presión).
 - Elevalunas (fijado por 3 tornillos).
 - Guía de luna delantera (fijada por 1 tornillo).
 - Goma contorno de puerta.
 - Cajetín de luna corredera.
 - Luna móvil.
- Luna triángulo delantera (pegada).
 - Moldura exterior (fijada por 7 grapas).
 - Goma de cierre de la parte baja (fijada por 10 grapas).
 - Bandeja portaobjetos.
 - Retirar instalación eléctrica.
 - Soltar conexión eléctrica del pilar (roscado).
 - Puerta delantera.

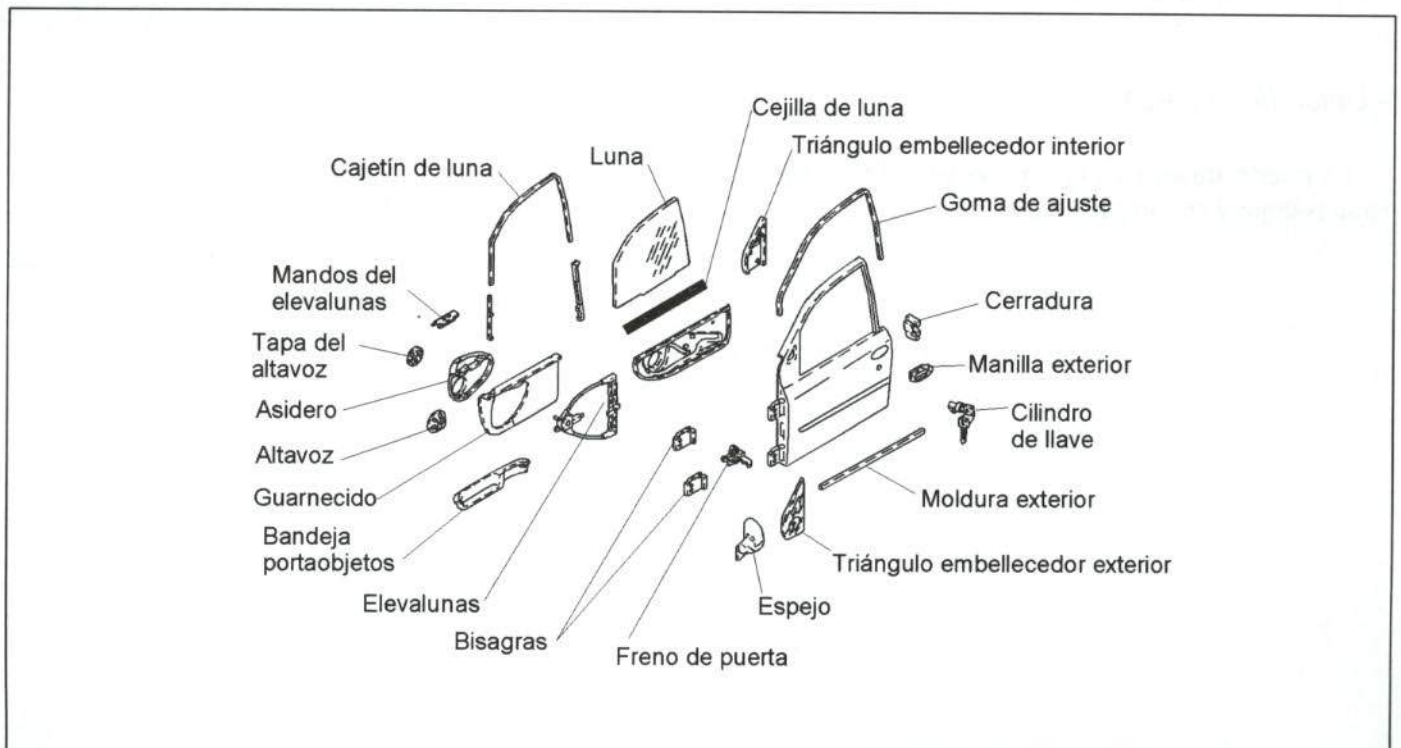


Figura 27.- Principales elementos de la puerta delantera

- Accesibilidad

El acceso para el reparador queda limitado a los huecos que presenta su armazón. En la figura 28, se muestran las zonas que, a través de estos huecos, posibilitan la reparación.

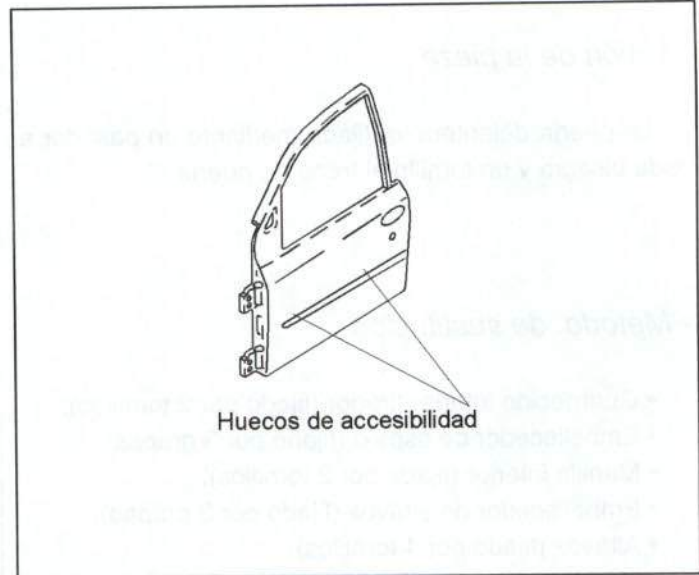


Figura 28.- Accesibilidad de la puerta delantera

2.2.2. Puerta trasera

- Comercialización

El fabricante la comercializa como pieza de recambio independiente, incorporando sus bisagras, aunque también es posible adquirirlas por separado, al igual que su panel exterior (figura 29).

- Unión de la pieza

La puerta trasera va fijada mediante un pasador a cada bisagra y un tornillo al freno de puerta.

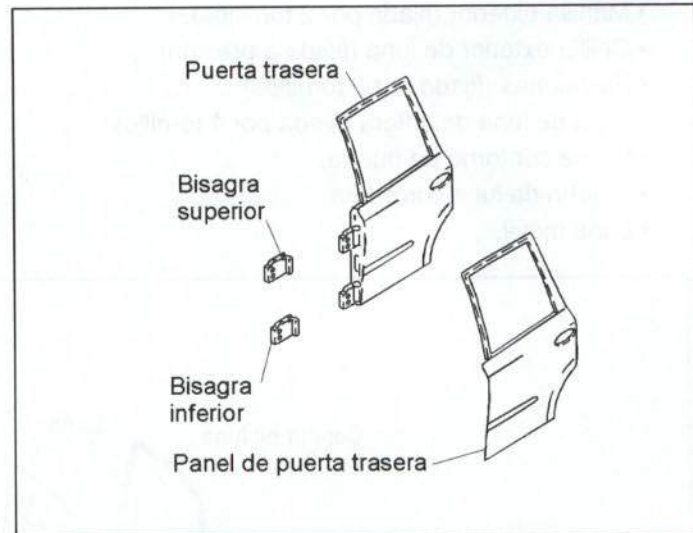


Figura 29.- Comercialización de la puerta trasera

- *Método de sustitución*

- Cenicero (a presión).
- Asidero (fijado por 3 tornillos).
- Mando interior de apertura (fijado por 2 tornillos).
- Manilla elevalunas (fijada por 1 grapa).
- Mando del seguro de puerta (fijado por 1 grapa).
- Guarnecido de puerta (fijado por 5 grapas).
- Insonorizante (pegado).
- Protector de varillas de la cerradura (fijado por 3 tornillos y 1 grapa).
- Guía de luna (fijada por 2 tornillos).
- Cerradura (fijada por 3 tornillos).
- Mando exterior (fijado por 2 tornillos).
- Elevalunas (fijado por 4 tornillos).
- Cejilla exterior.
- Goma contorno de luna (a presión).
- Goma contorno de puerta (parte alta).
- Parte baja de la goma contorno de puerta (fijada por 10 grapas).
- Altavoz (fijado por tornillos).
- Soporte del seguro.
- Moldura exterior (fijada por 6 grapas).
- Interruptor de luz interior.
- Soltar instalación eléctrica.
- Soltar conexión eléctrica al pilar central (roscada).
- Puerta trasera.

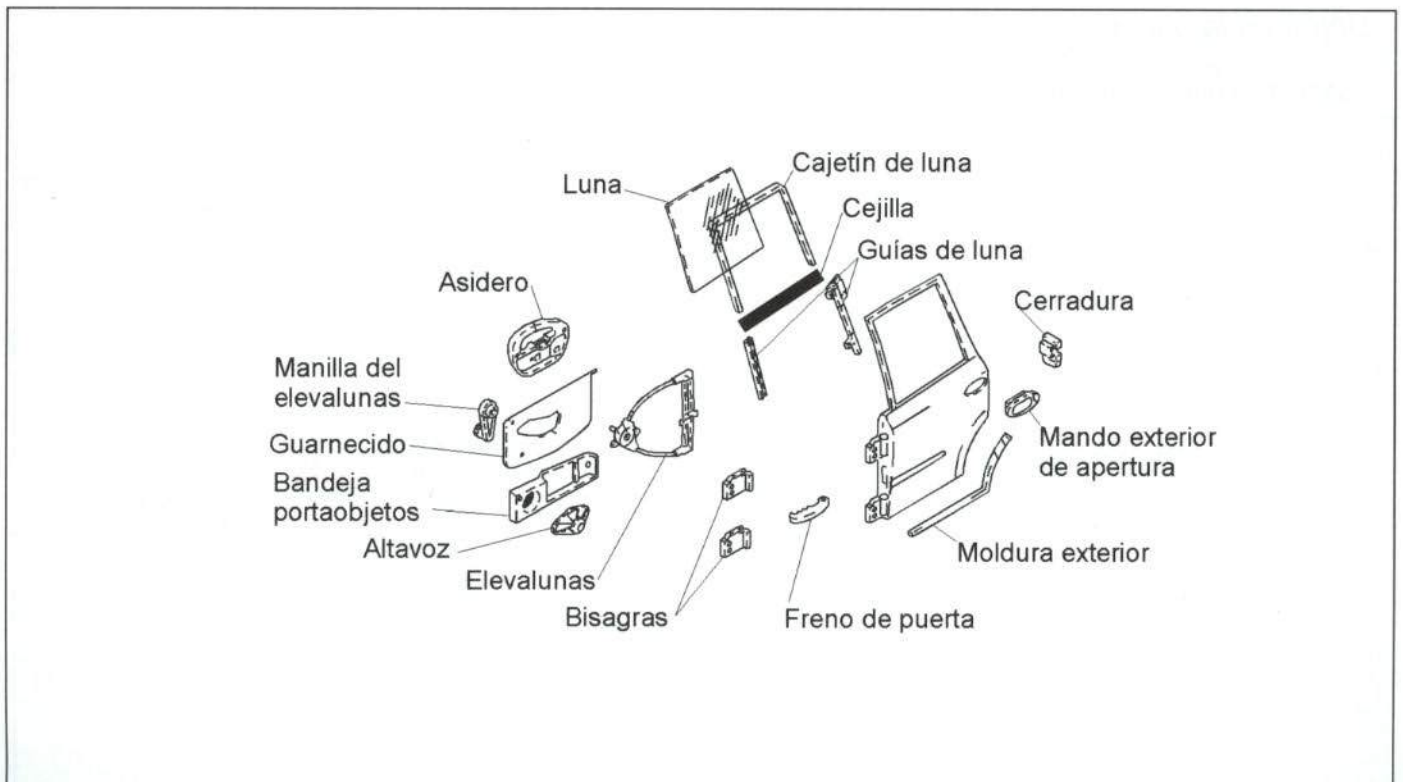


Figura 30.- Principales elementos de la puerta trasera

- Accesibilidad

El acceso para el reparador queda limitado a los huecos que presenta su armazón. En la figura 30, se detallan dichos huecos y las zonas de su reparación.

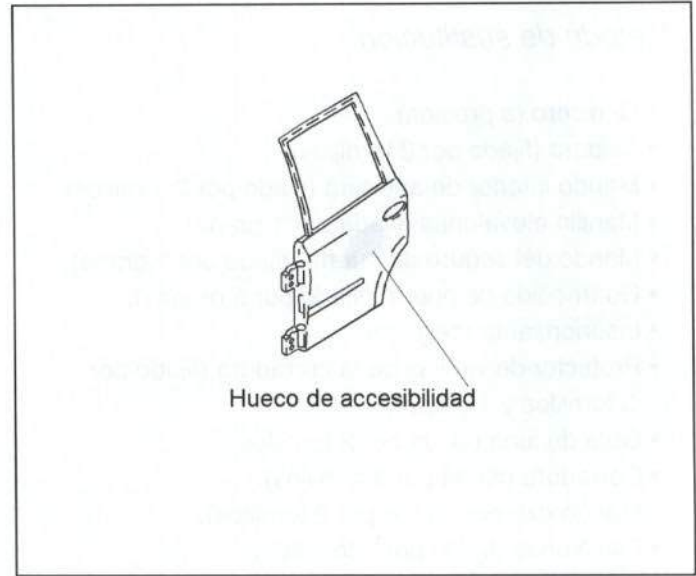


Figura 31.- Accesibilidad de la puerta trasera

2.2.3. Pilar delantero

- Comercialización

El pilar delantero se comercializa de forma independiente o formando parte del lateral completo.

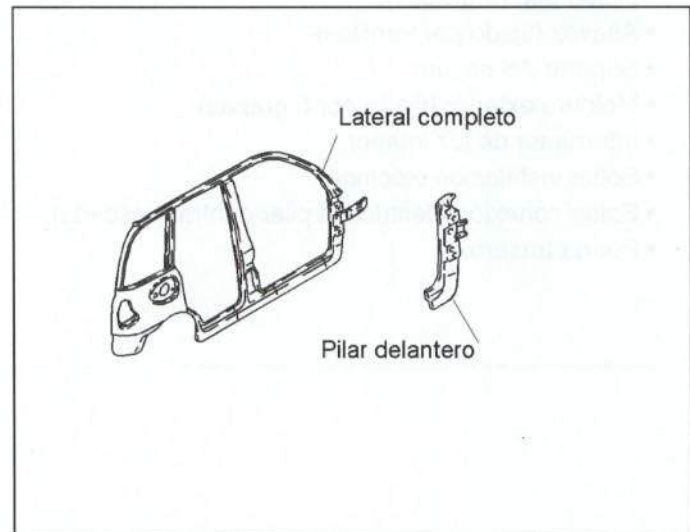


Figura 32.- Comercialización del pilar delantero

- Unión de la pieza

Soldada, como se muestra en la figura 33.

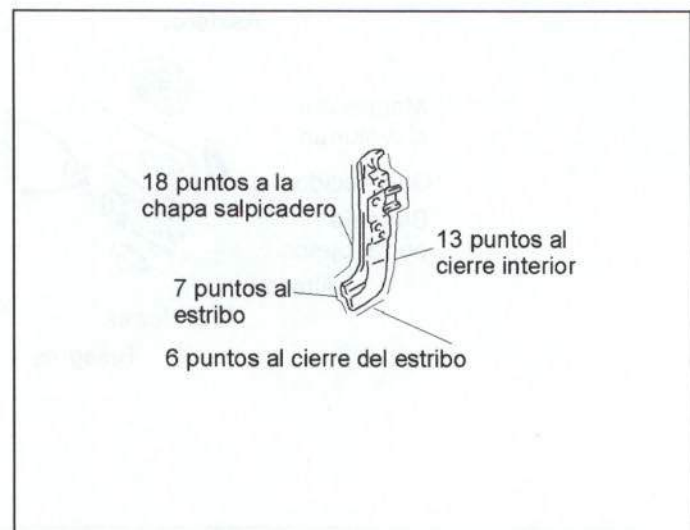


Figura 33.- Unión del pilar delantero

- Método de sustitución

- Piloto delantero (figura 14).
- Guardabarros.
- Paragolpes delantero (figura 13).
- Estribera.
- Aleta delantera (figura 23).
- Puerta delantera.
- Moldura de entrada.
- Goma contorno de puerta delantera.
- Embellecedor del marco del parabrisas (figura 24).
- Interruptor de luz interior.
- Guarnecido interior del pilar delantero.
- Luna parabrisas.
- Retirar moqueta de piso.
- Pilar delantero.



Figura 34.- Accesibilidad del pilar delantero

- Accesibilidad

Difícil, debido a su configuración cerrada (figura 34).

2.2.4.- Pilar central

- Comercialización

El fabricante lo comercializa como pieza de recambio independiente o formando parte del lateral completo (figura 35).

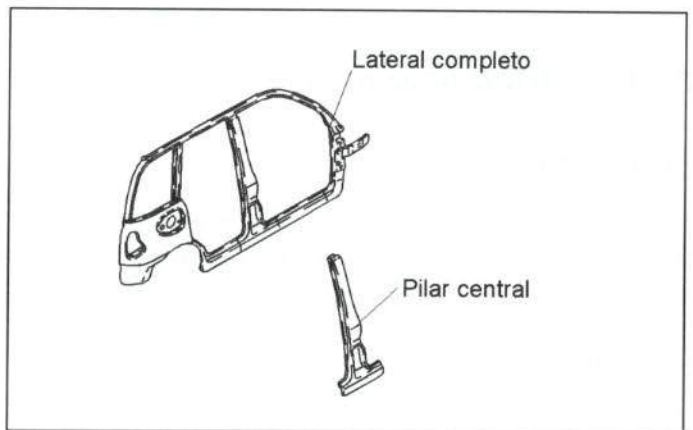


Figura 35.- Comercialización del pilar central

- Unión de la pieza

El pilar central va unido mediante puntos de soldadura, cuyo número y distribución se muestran en la figura 36.



Figura 36.- Unión del pilar central

- Método de sustitución

- Moldura de entrada de puerta.
- Gomas contorno de puertas.
- Resbalón de cerradura de la puerta delantera (fijado por 2 tornillos).
- Estribera.
- Puerta trasera.
- Cinturón de seguridad (fijado por 3 tornillos).
- Estribera.
- Puerta trasera.
- Cinturón de seguridad (fijado por 3 tornillos).
- Guarnecido de pilar (fijado por 1 tornillo y 4 grapas).
- Embellecedor exterior del pilar central.
- Pilar central.

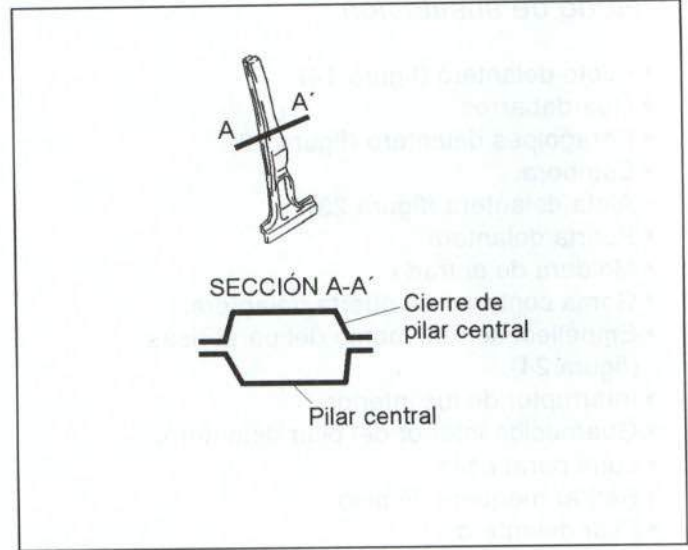


Figura 37.- Accesibilidad del pilar central

- Accesibilidad

Difícil, debido a su configuración cerrada (figura 37).

2.2.5. Estribo bajo puerta

- Comercialización

El fabricante lo comercializa como pieza de recambio independiente, ofreciendo la posibilidad de sustituir parcialmente la parte delantera y la trasera. También, puede adquirirse formando parte del lateral completo (figura 38).



Figura 38.- Comercialización del estribo bajo puerta

- Unión de la pieza

Ante la dificultad que conlleva sustituir independientemente el estribo completo, se unirán sus secciones parciales (figura 39).

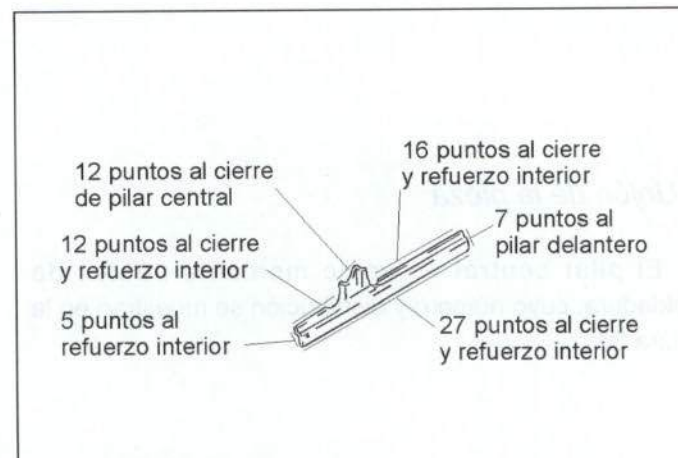


Figura 39.- Unión del estribo bajo puerta

- Método de sustitución

Para la parte delantera del estribo

- Moldura de entrada (fijada por 4 tornillos).
- Goma contorno de puerta delantera.
- Estribera.
- Sección delantera del estribo.

Para la parte trasera del estribo

- Moldura de entrada trasera (fijada por 3 tornillos).
- Goma contorno de puerta trasera.
- Estribera.
- Sección trasera del estribo.

- Accesibilidad

Difícil, debido a su configuración cerrada (figura 40).

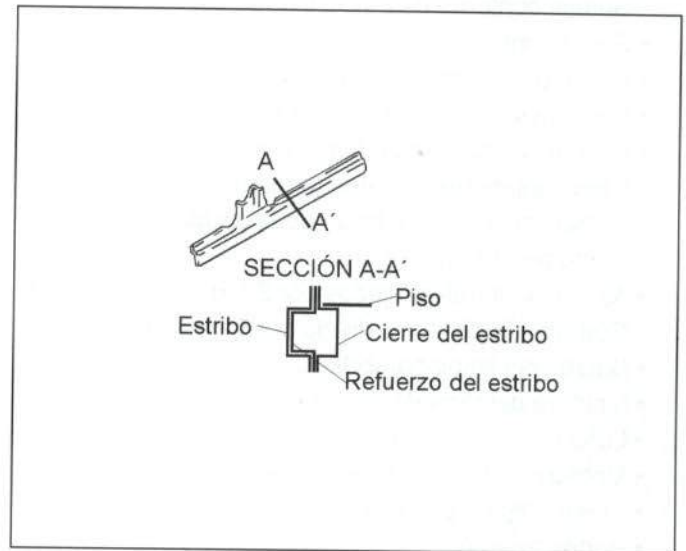


Figura 40.- Accesibilidad del estribo bajo puerta

2.2.6. Techo

- Comercialización

El fabricante comercializa el techo como pieza de recambio independiente, así como sus cerchas y traviesas (figura 41).

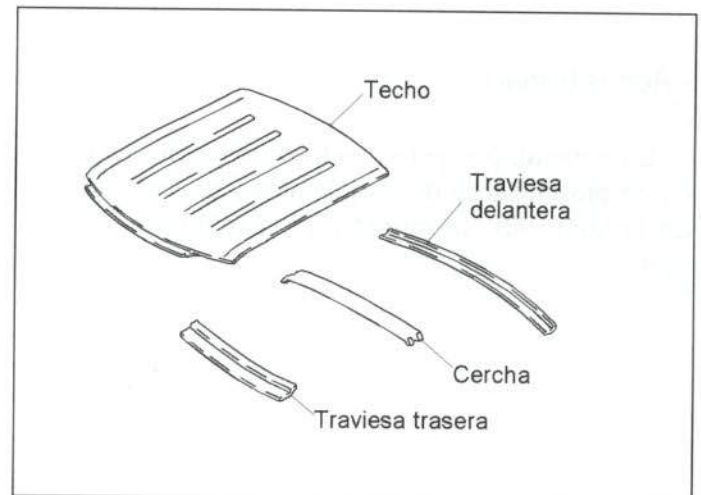


Figura 41.- Comercialización del techo

- Unión de la pieza

Soldado, como puede observarse en la figura 42.



Figura 42.- Unión del techo

- Método de sustitución

- Gomas contorno de puertas delanteras.
- Gomas contorno de puertas traseras.
- Goma contorno de portón.
- Plafón de luz interior (fijado por 3 tornillos).
- Parasoles (fijados por 2 tornillos cada uno).
- Bandeja portaobjetos (fijada por 4 tornillos).
- Pilotos interiores traseros (a presión).
- Embellecedor del cinturón de seguridad trasero (fijado por 3 tornillos).
- Asideros laterales (fijados por 2 tornillos cada uno).
- Guarnecido de techo (fijado por 5 grapas).
- Brazos del limpiaparabrisas.
- Moldura del torpedo de luna.
- Luna parabrisas (pegada).
- Molduras laterales del techo (a presión).
- Antena (fijada por 1 tornillo).
- Portón trasero.
- Techo.

- Accesibilidad

En general, presenta buen acceso, complicándose en las proximidades de los laterales y de las traviesas. En la figura 43, se muestra la sección delantera y trasera.

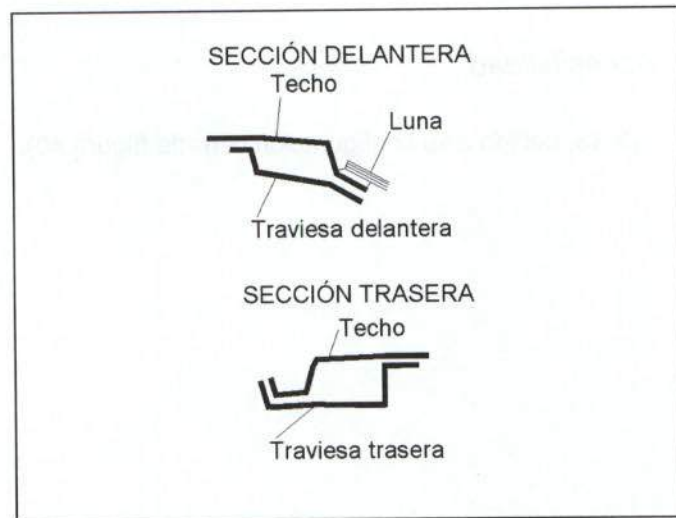


Figura 43.- Accesibilidad del techo

2.2.7. Marco lateral de techo

- Comercialización

El fabricante lo comercializa como pieza de recambio independiente, o formando parte del lateral completo (figura 44).

- Unión de la pieza

El marco de techo va soldado a la carrocería, tal como se muestra en la figura 45.

- Método de sustitución

- Goma contorno de puerta delantera.
- Goma contorno de puerta trasera.
- Aleta delantera (apartado 2.1.7).
- Embellecedor del marco del parabrisas (apartado 2.1.8).
- Luna parabrisas.
- Guarnecido del pilar central.
- Embellecedor exterior de pilar central.
- Guarnecido delantero del costado trasero.
- Guarnecido central del costado trasero.
- Guarnecido trasero del costado trasero.
- Luna de custodia.
- Moldura exterior del techo.
- Asideros de techo.
- Retirar ligeramente el guarnecido de techo.
- Marco lateral del techo.

- Accesibilidad

La accesibilidad para el reparador es difícil, debido a su configuración cerrada (figura 46).

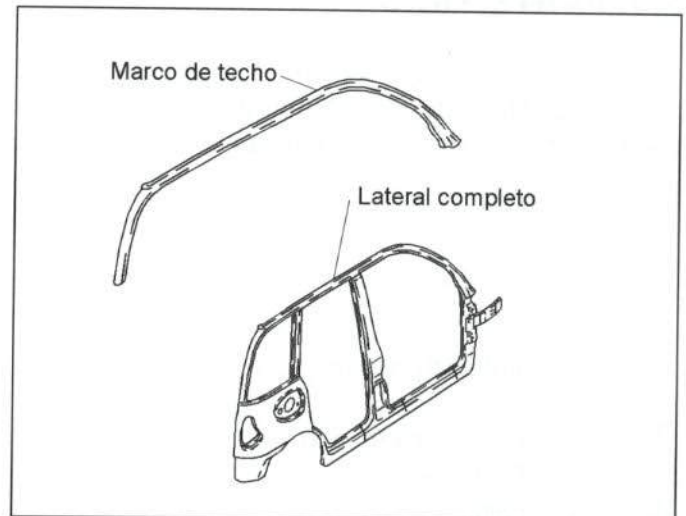


Figura 44.- Comercialización del marco lateral de techo

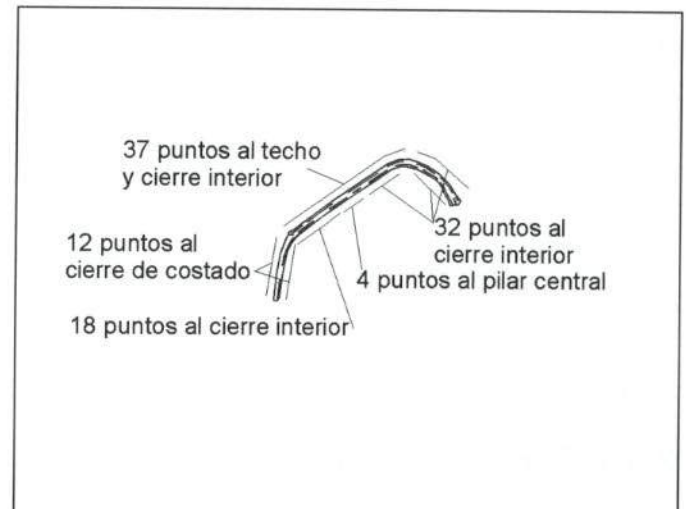


Figura 45.- Unión del marco lateral de techo

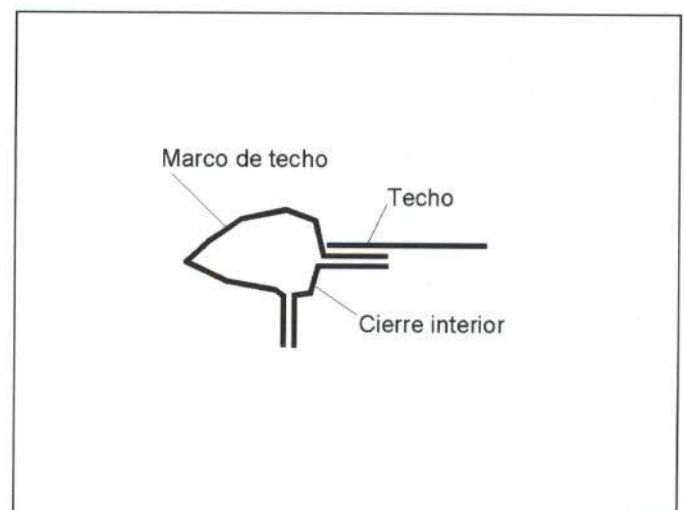


Figura 46.- Accesibilidad del marco de techo

2.3. PARTE TRASERA

A continuación, se analizan las piezas de la parte trasera del FIAT MULTIPLA que pueden encontrarse afectadas en impactos traseros (figura 47).

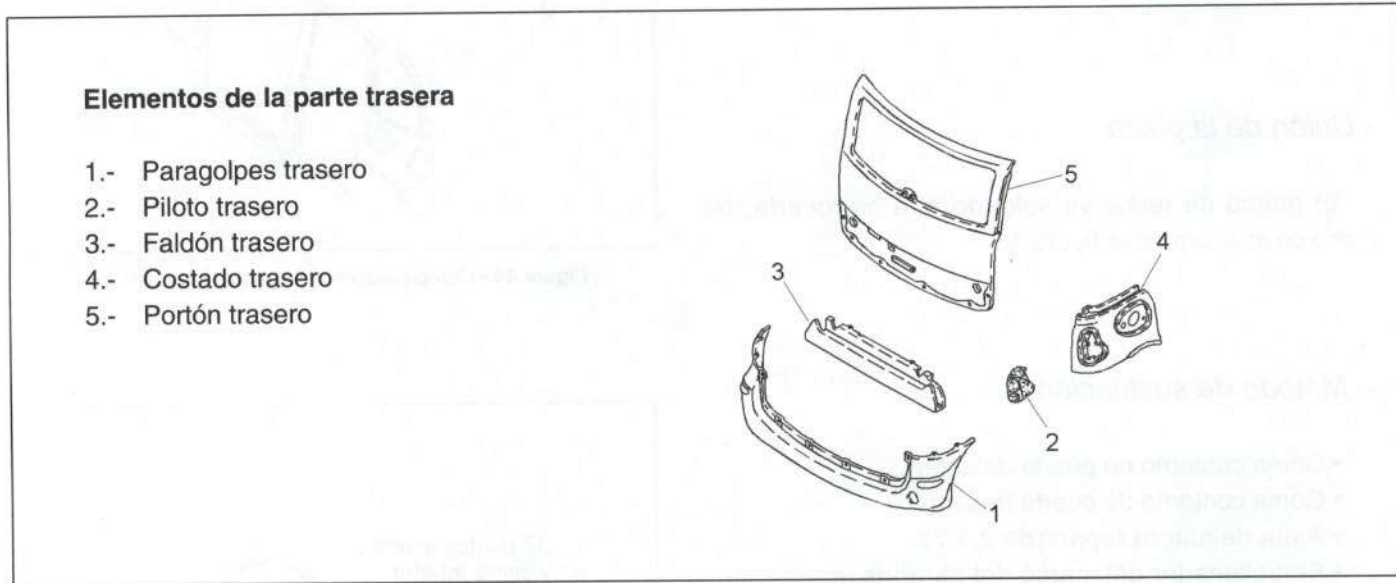


Figura 47.- Elementos de la parte trasera

2.3.1. Paragolpes trasero

- Comercialización

El paragolpes trasero se comercializa como pieza de recambio independiente, así como los absorbedores laterales (figura 48).

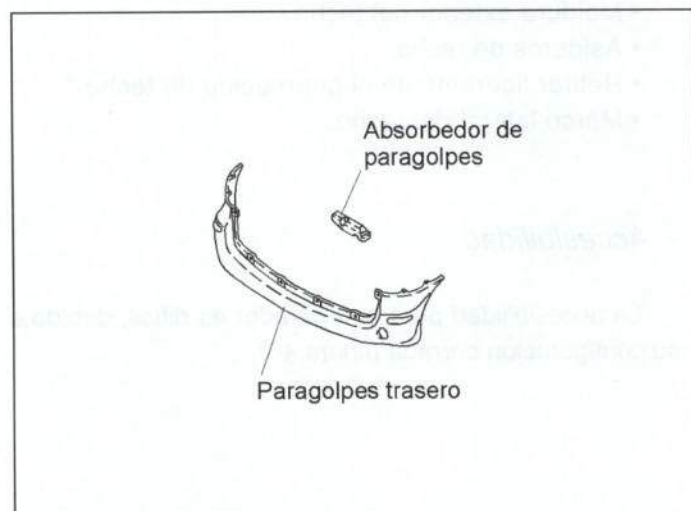


Figura 48.- Comercialización del paragolpes trasero

- Unión de la pieza

El paragolpes trasero va fijado mediante tornillos, cuyo número y distribución se muestra en la figura 49.

- Método de sustitución

- Retirar guardabarros trasero.
- Retirar la goma contorno del portón.
- Paragolpes trasero.
- Pilotos reflectantes (fijados por 1 grapa cada uno).

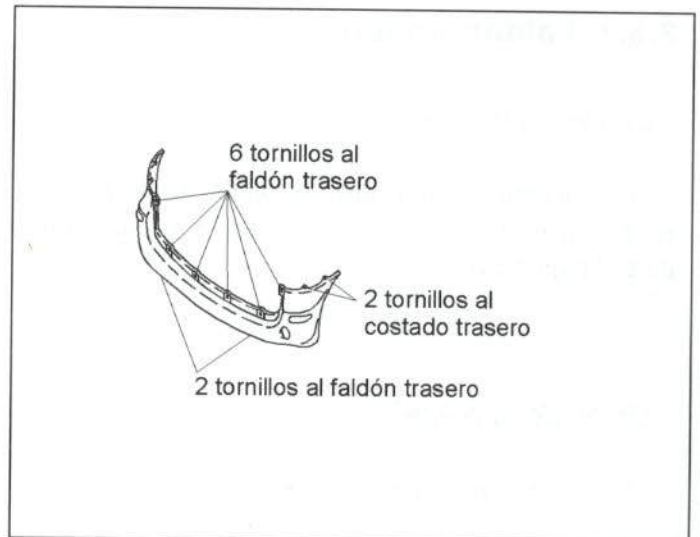


Figura 49.- Unión del paragolpes trasero

2.3.2. Piloto trasero

- Comercialización

El piloto trasero se comercializa como pieza de recambio independiente.

- Unión de la pieza

Su fijación se muestra en la figura 50.

- Método de sustitución

Para el lado izquierdo:

- Tapa del alojamiento del gato.
- Gato y herramienta.
- Piloto izquierdo.

Para el lado derecho:

- Tapa de acceso al piloto.
- Piloto derecho.



Figura 50.- Unión del piloto trasero

2.3.3. Faldón trasero

- Comercialización

El fabricante comercializa el faldón como pieza de recambio independiente, autorizando su sustitución parcial (figura 51).

- Unión de la pieza

Su unión se muestra en la figura 52.

- Método de sustitución

- Guardabarros trasero.
- Goma contorno del portón.
- Paragolpes trasero (figura 48).
- Moldura de entrada del portón.
- Cerradura de portón (fijada por 2 tornillos).
- Interruptor de luz interior.
- Absorbedores del paragolpes (fijados por 2 grapas cada uno).
- Faldón trasero.

- Accesibilidad

Difícil, debido a su configuración cerrada (figura 53).



Figura 51.- Comercialización del faldón trasero

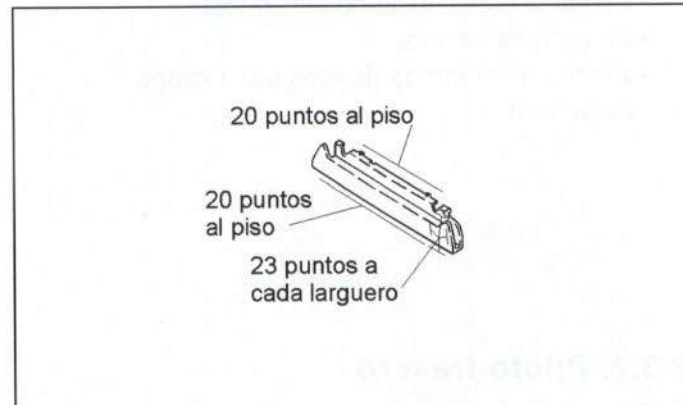


Figura 52.- Unión del faldón trasero

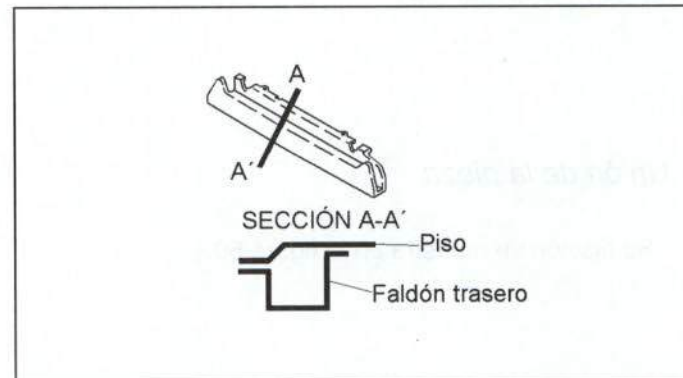


Figura 53.- Accesibilidad del faldón trasero

2.3.4. Costado trasero

- Comercialización

El fabricante lo comercializa como pieza de recambio independiente o formando parte del lateral completo. También existe la posibilidad de adquirir la chapa portapilotos y la boca de llenado de combustible de forma independiente (figura 54).

- Unión de la pieza

El costado trasero va fijado a la carrocería, como se muestra en la figura 55.

- Método de sustitución

- Moldura de entrada de la puerta trasera.
- Goma contorno de la puerta trasera.
- Piloto trasero (figura 50).
- Paragolpes trasero (figura 49).
- Moldura de entrada del portón.
- Guarnecido delantero del costado (fijado por 3 grapas).
- Guarnecido interior del costado (fijado por 7 tornillos).
- Cinturón de seguridad (fijado por 1 tornillo).
- Guarnecido trasero del costado (fijado por 1 tornillo y 2 grapas).
- Toma de corriente eléctrica.
- Piloto de luz interior.
- Luna de custodia (pegada).
- Guía de puerta (fijada por 2 tornillos).
- Costado trasero.

- Accesibilidad

El acceso para el reparador es bueno si previamente se han desmontado los accesorios interiores (figura 56).

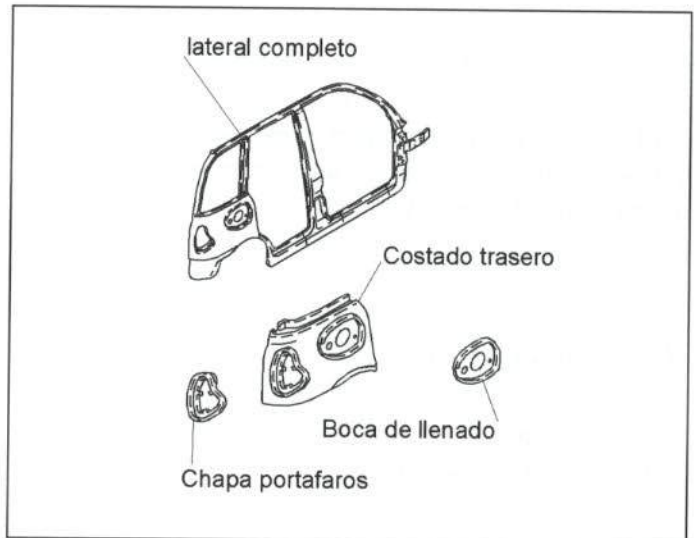


Figura 54.- Comercialización del costado trasero

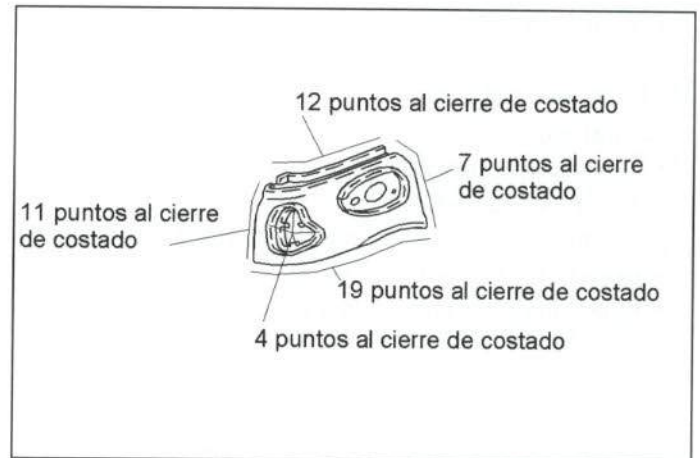


Figura 55.- Unión del costado trasero



Figura 56.- Accesibilidad del costado trasero

2.3.5. Portón trasero

- Comercialización

El fabricante lo comercializa como pieza de recambio independiente, pudiéndose adquirir sus bisagras de forma unitaria (figura 57).

- Unión de la pieza

La fijación del portón trasero se fija mediante 2 tornillos a cada bisagra.

- Método de sustitución

- Guarnecido superior de marco de luna (fijado por 4 tornillos).
- Parte baja del guarnecido (fijado por 4 tornillos y 8 grapas).
- Guarnecidos laterales de marco de luna (fijados por 2 grapas cada uno).
- Moldura exterior del portón (fijado por 11 tornillos).
- Brazo limpiaparabrisas (fijado por 1 tuerca).
- Motor limpiaparabrisas (fijado por 3 tornillos).
- Tubería del agua del limpiaventana.
- Cerradura (fijada por 2 tornillos).
- Bombín de cerradura (fijado por 2 tornillos).
- Guías de puerta (fijadas por 2 tornillos cada una).
- Tacos de regulación de altura.
- Tope de luz interior (fijado por 1 tornillo).
- Anagramas exteriores (pegados).
- Luna de portón (pegada).
- Extraer instalación eléctrica.
- Portón trasero.

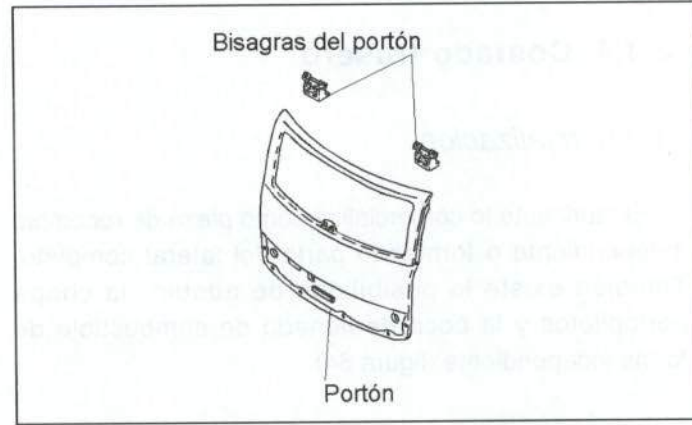


Figura 57.- Comercialización del portón trasero

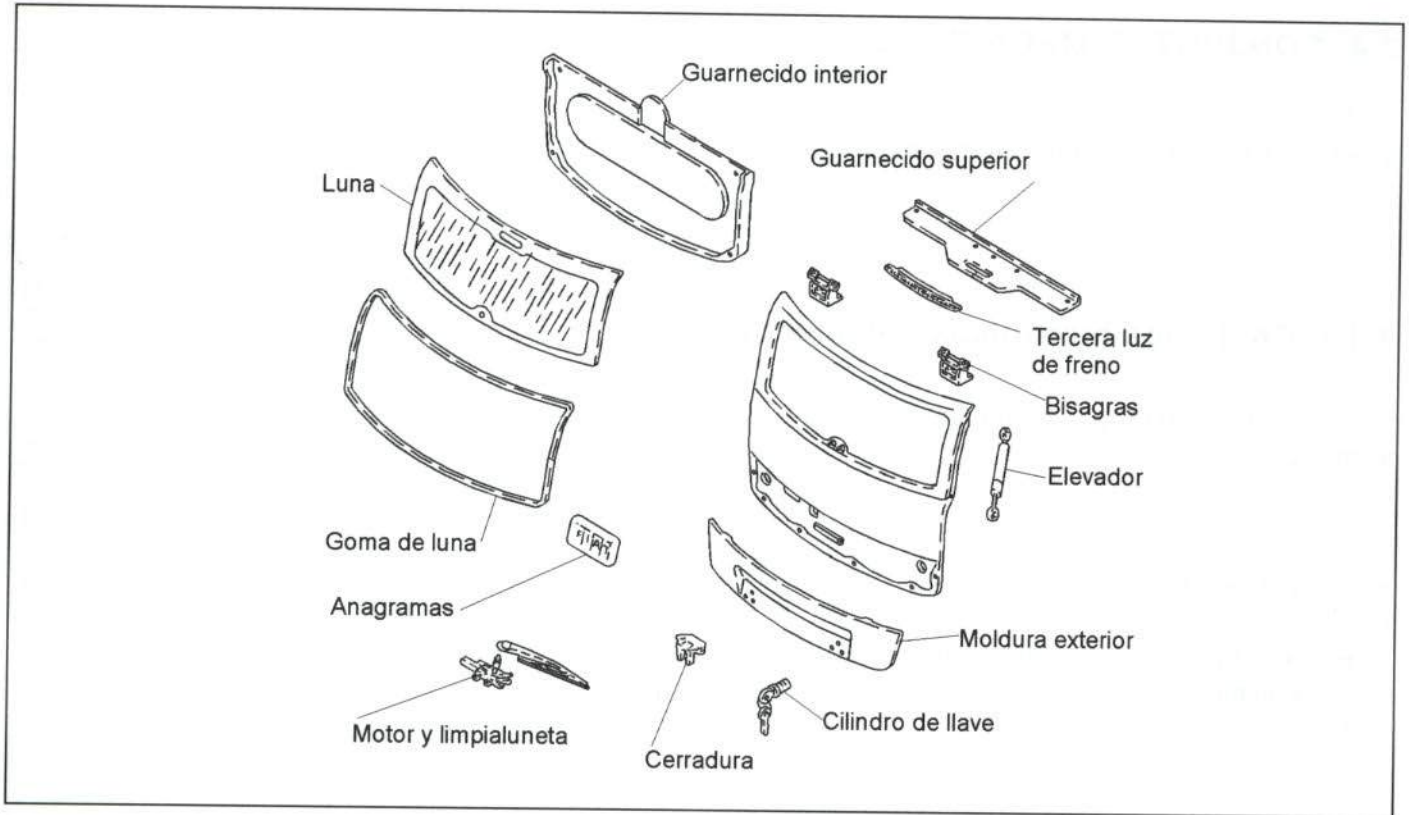


Figura 58.- Principales elementos del portón

- Accesibilidad

El acceso para el reparador se limita a los huecos que presenta su armazón (figura 59).

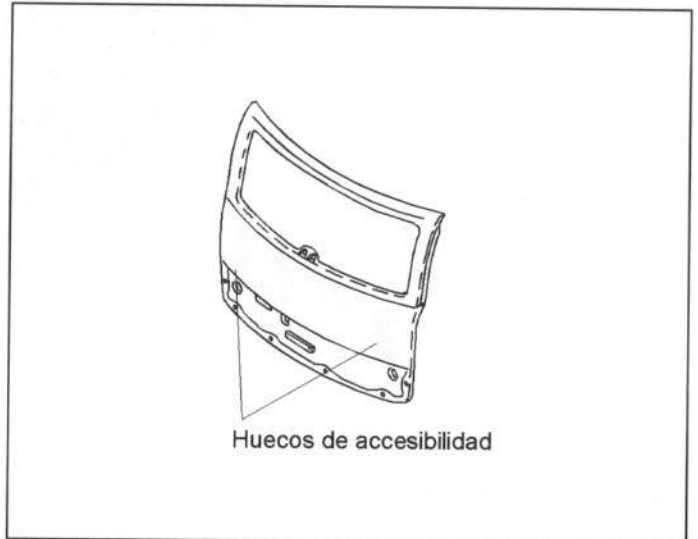


Figura 59.- Accesibilidad del portón

2.4. CONJUNTOS MECANICOS

A continuación, se analizan los elementos mecánicos que habitualmente resultan afectados en caso de colisión.

2.4.1. Conjuntos mecánicos delanteros

En este apartado se incluye el conjunto motor-cambio.

- Unión de la pieza

El conjunto está fijado al travesaño inferior y a los soportes de motor mediante tornillos (figura 60).

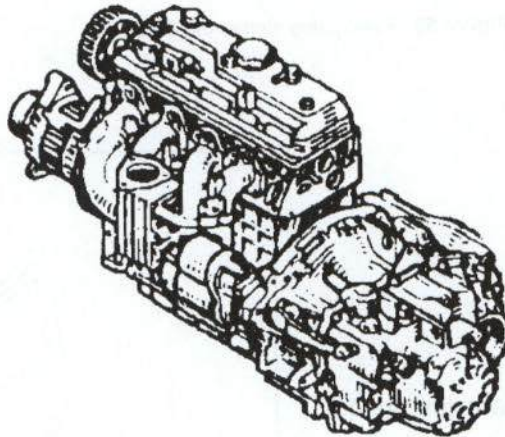


Figura 60.- Conjunto motor-cambio

- Método de sustitución

- Desconectar batería
- Radiadores

Desconectar o desmontar:

- Tuberías del agua del depósito de expansión.
- Tuberías de combustible.
- Instalación eléctrica del motor.
- Lado derecho del salpicadero.
- Cable de masa del pilar derecho.
- Cables de la unidad de control.
- Tubería de vacío.
- Tuberías de calefacción.
- Tuberías de aire acondicionado.

- Depósito de aceite de servodirección.
- Tornillos de torreta de amortiguadores.
- Tirante de motor.
- Bandeja cubre motor.
- Cable de embrague.
- Tubo de escape.
- Cable de mando de velocidades.
- Tapa insonorizante.
- Columna de la dirección.
- Ruedas.
- Cables testigo del desgaste de las pastillas de frenos.
- Tuberías del líquido de frenos.
- Tornillos de sujeción del motor y la cuna.
- Bajar todo el conjunto.

2.4.2. Media suspensión delantera

En este apartado incluimos piezas tales como el amortiguador, la mangueta y el disco de freno (figura 61).

- Método de sustitución

Desconectar o desmontar:

- Rueda.
- Transmisión.
- Tubería de líquido de frenos.
- Cable de desgaste de las pastillas de freno.
- Rótula de la barra estabilizadora.
- Rótula de la biela de dirección.
- Trapecio inferior.
- Soltar torreta del amortiguador.
- Extraer todo el conjunto.

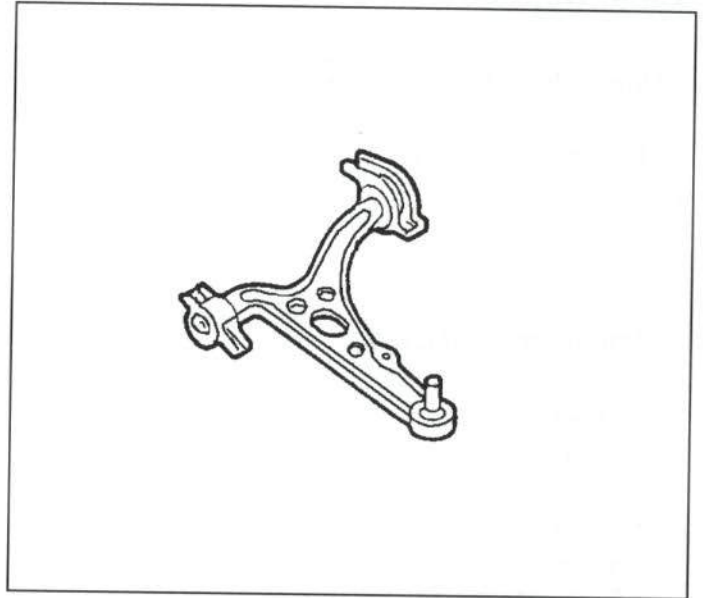


Figura 61.- Media suspensión delantera

2.4.3. Eje trasero

- Unión de la pieza

Su fijación se realiza mediante 4 tornillos a la carrocería.

- Método de sustitución

- Cable del freno de mano.
- Tubo de escape.
- Tuberías de frenos.
- Soltar tornillos.
- Bajar todo el conjunto

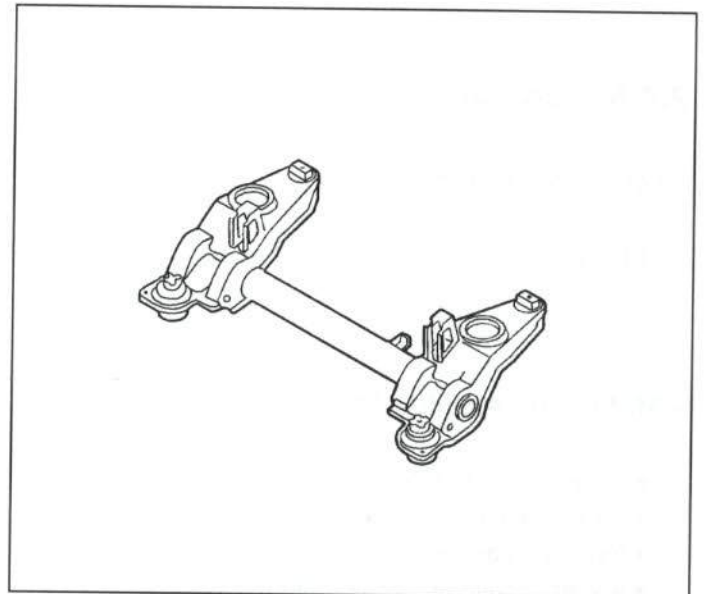


Figura 62.- Eje trasero

2.4.4. Depósito de combustible

- Unión de la pieza

El depósito va unido mediante 4 tornillos a cada abrazadera.

- Método de sustitución

- Vaciar depósito.
- Cantonera bajo techo.
- Tubo de llenado.
- Tubo de respiración.
- Soltar abrazadera.
- Tubos de presión y retorno.
- Cables del aforador.
- Extraer depósito.

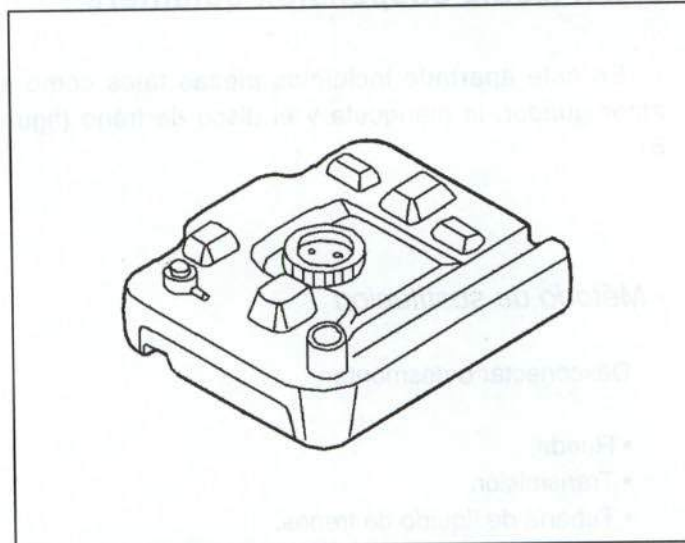


Figura 63.- Depósito de combustible

2.4.5. Radiador

- Unión de la pieza

El radiador va fijado mediante 2 guías.

- Método de sustitución

- Desconectar batería.
- Paragolpes delantero.
- Extraer fluido de gas del aire acondicionado.
- Vaciar circuito de refrigeración.
- Entrada de aire de admisión.
- Instalación eléctrica de los ventiladores.
- Tuberías del gas del aire acondicionado.
- Manguitos del circuito de refrigeración.
- Extraer el conjunto.

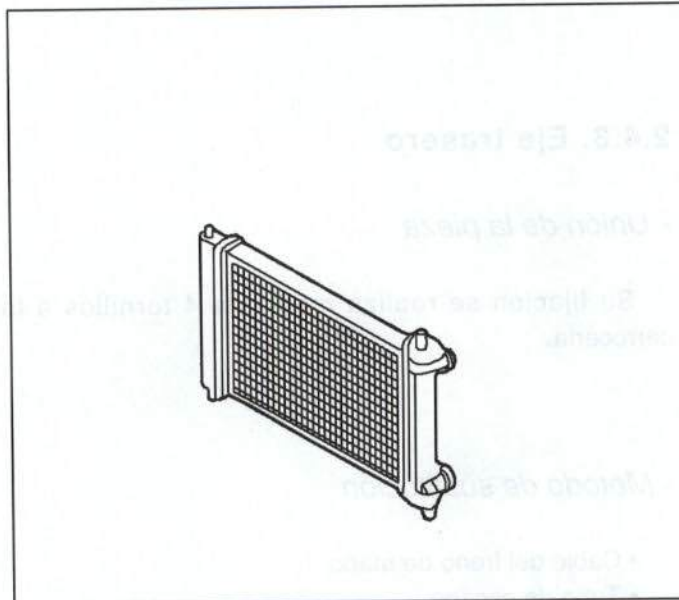


Figura 64.- Radiador

