

CESVIMAP

Manual Descriptivo y de Reparabilidad 1999



 **TOYOTA**

LAND CRUISER '90



CESVIMAP
CENTRO DE EXPERIMENTACION Y SEGURIDAD VIAL MAPFRE



MANUAL DESCRIPTIVO Y DE REPARABILIDAD

TOYOTA LAND CRUISER '90

- CARACTERÍSTICAS GENERALES
- ANÁLISIS DE REPARABILIDAD

© CESVIMAP, 1999
(Todos los derechos reservados)

Impreso en España
MIIÁN, Industrias Gráficas Abulenses. Ávila
Depósito Legal: AV. 121-1986

SUMARIO

	<u>Páginas</u>
INTRODUCCIÓN	5
1. DESCRIPCIÓN BÁSICA	6
1.1 Características técnicas	6
1.2 Identificación del vehículo	6
1.3 Dimensiones	8
1.4 Elementos exteriores de material plástico.....	11
1.5 Elementos de la carrocería que suministra el fabricante.....	12
1.6 Sustituciones parciales contempladas por el fabricante	18
2. REPARABILIDAD DE LA CARROCERÍA	19
2.1 Parte delantera	19
2.1.1 Piloto delantero.....	20
2.1.2 Faro.....	20
2.1.3 Rejilla frontal.....	21
2.1.4 Paragolpes delantero.....	21
2.1.5 Guardabarros delantero.....	22
2.1.6 Frente delantero.....	23
2.1.7 Chapa portafaros	25
2.1.8 Travesía superior	26
2.1.9 Travesía inferior.....	28
2.1.10 Aleta delantera.....	29
2.1.11 Capó delantero.....	30
2.1.12 Prolongación del larguero del bastidor.....	31
2.2 Parte central.....	32
2.2.1 Puerta delantera	32
2.2.2 Panel de puerta.....	34
2.2.3 Estribo bajo puerta	36
2.3 Parte trasera.....	37
2.3.1 Piloto trasero	37
2.3.2 Paragolpes trasero	38
2.3.3 Puerta de carga.....	40
2.3.4 Costado de aleta trasero.....	42
2.3.5 Travesía trasera de bastidor	44
2.4 Elementos mecánicos	45
2.4.1 Radiador-condensador.....	45
2.5 Sustitución del bastidor	46
2.5.1 Separación de carrocería y chasis	46
2.5.2 Desmontaje de los conjuntos mecánicos.....	47



INTRODUCCIÓN

El sector del automóvil se caracteriza por su dinamismo. Con relativa frecuencia, los fabricantes incorporan al mercado nuevos modelos, o bien introducen mejoras en los vehículos ya comercializados.

A través de la información facilitada por los medios habituales de difusión, los usuarios -en general- y los técnicos -en particular- tienen noticia de las principales características de funcionamiento, conducción, comportamiento activo, consumo y mantenimiento del vehículo. Pero esta información no es suficiente para los profesionales del sector, especialmente para peritos tasadores y técnicos de reparación, ya que necesitan el conocimiento previo de los detalles constructivos del vehículo y los condicionantes técnicos que intervienen en su reparabilidad.

La finalidad de los Manuales Descriptivos y de Reparabilidad de Vehículos, publicados por CESVIMAP, es proporcionar a ambos colectivos los datos que precisan para efectuar con rigor su trabajo, en beneficio de los usuarios y del sector en general.

Estos documentos se centran especialmente en aspectos de carrocería y pintura y su contenido está orientado hacia el estudio de las características técnicas y la identificación de los nuevos modelos y materiales, así como a la descripción de cada uno de sus elementos y a la reparabilidad de la carrocería. En ellos se indica, además, la forma de suministro de los recambios y las sustituciones parciales contempladas por el fabricante.

Cada manual se dedica al estudio monográfico de un automóvil determinado, tras su análisis en el Taller Experimental de CESVIMAP.

Queremos resaltar, por último, la importante colaboración prestada por los fabricantes de automóviles, que se hace patente en las donaciones y cesiones de vehículos para su análisis en nuestro Centro.

1. DESCRIPCIÓN BÁSICA

El Toyota Land Cruiser '90 se clasifica por sus características como un vehículo todoterreno, que se comercializa con carrocería de 3 y 5 puertas.

Incorpora un bastidor independiente, sobre el que se encuentran situados los órganos mecánicos, así como la propia carrocería con todos sus accesorios.

1.1. CARACTERÍSTICAS TÉCNICAS

- **Motor y transmisión**

- *Posición:* delantero longitudinal, de cuatro cilindros en línea. Tracción total permanente.

- **Suspensión**

- *Anterior:* Independiente con triángulos superpuestos.
- *Posterior:* Eje rígido con tirantes.

- **Dirección**

- *Tipo:* cremallera asistida.

- **Frenos**

- *Sistema:* doble circuito con servofreno.
- *Anteriores:* discos ventilados.
- *Posteriores:* discos ventilados.

- **Espesores de la chapa**

Traviesa superior	1,0 mm
Traviesa inferior	1,0 mm
Chapa portafaros	0,8 mm
Aleta delantera	0,8 mm
Estribo	0,8 mm
Capó	0,8 mm
Puerta delantera	0,8 mm
Puerta trasera	0,8 mm
Puerta de carga	0,8 mm
Costado de aleta trasero	0,8 mm

1.2. IDENTIFICACIÓN DEL VEHÍCULO

Las características que identifican al vehículo se recogen, debidamente codificadas, en diversos puntos de la carrocería, tal y como se refleja en la figura 1.

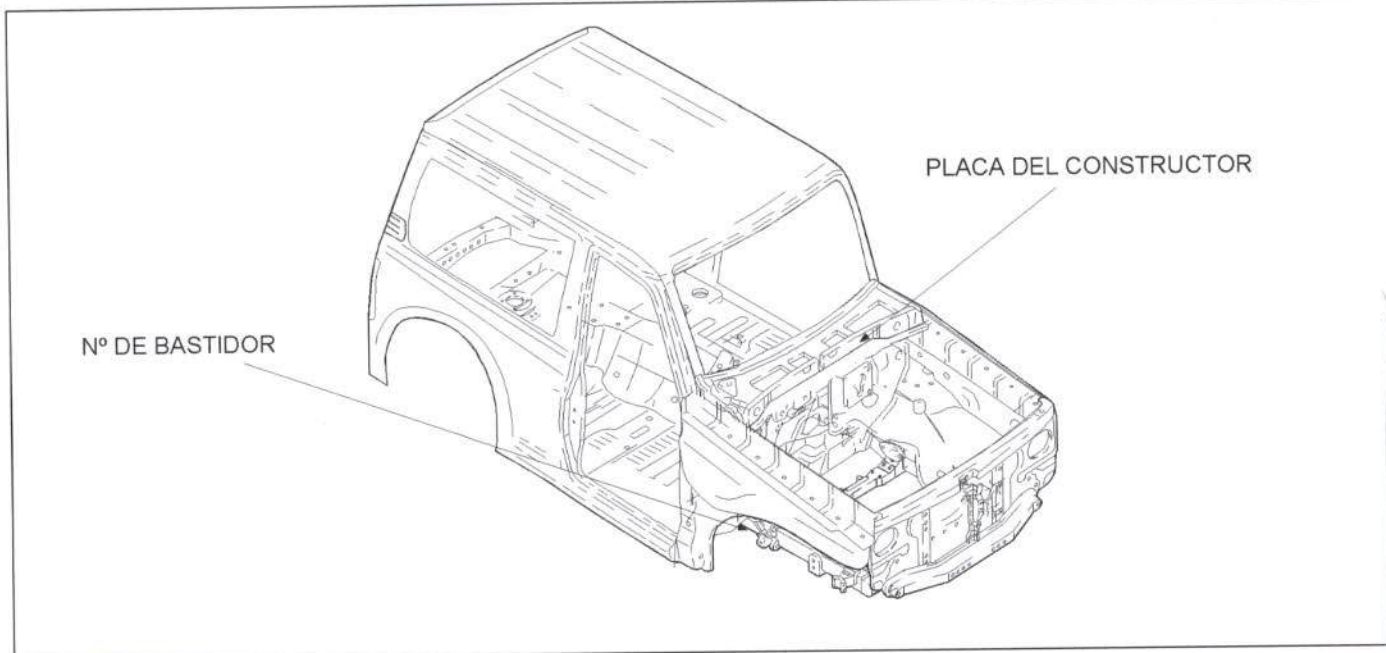


Figura 1.- Situación de las placas de identificación del vehículo y número de bastidor

• El **número de bastidor** se encuentra troquelado en el larguero derecho del bastidor, a la altura de la chapa salpicadero (figura 1).

• La **placa del constructor** está situada en la chapa salpicadero.

En la figura 2 se indican los datos recogidos en dicha placa.

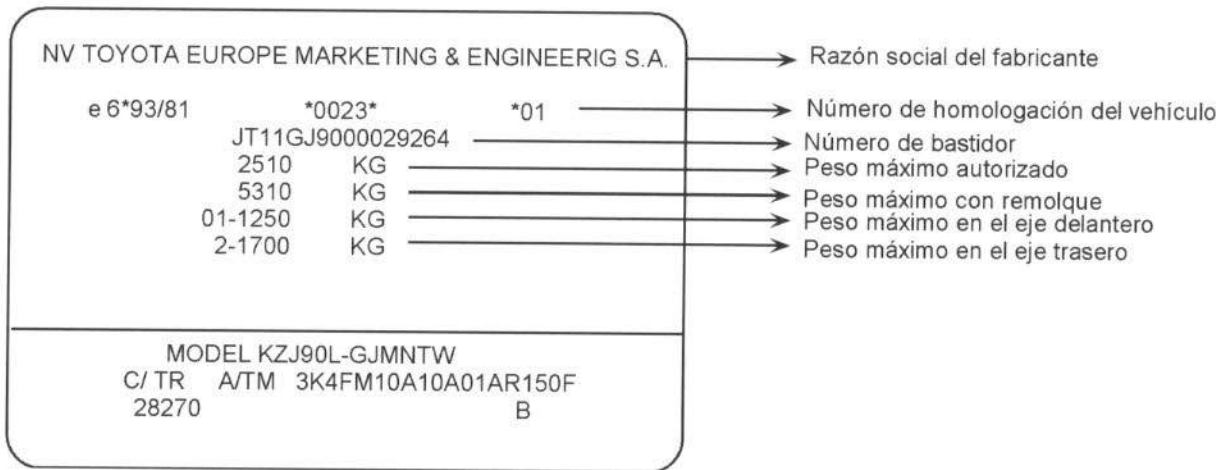
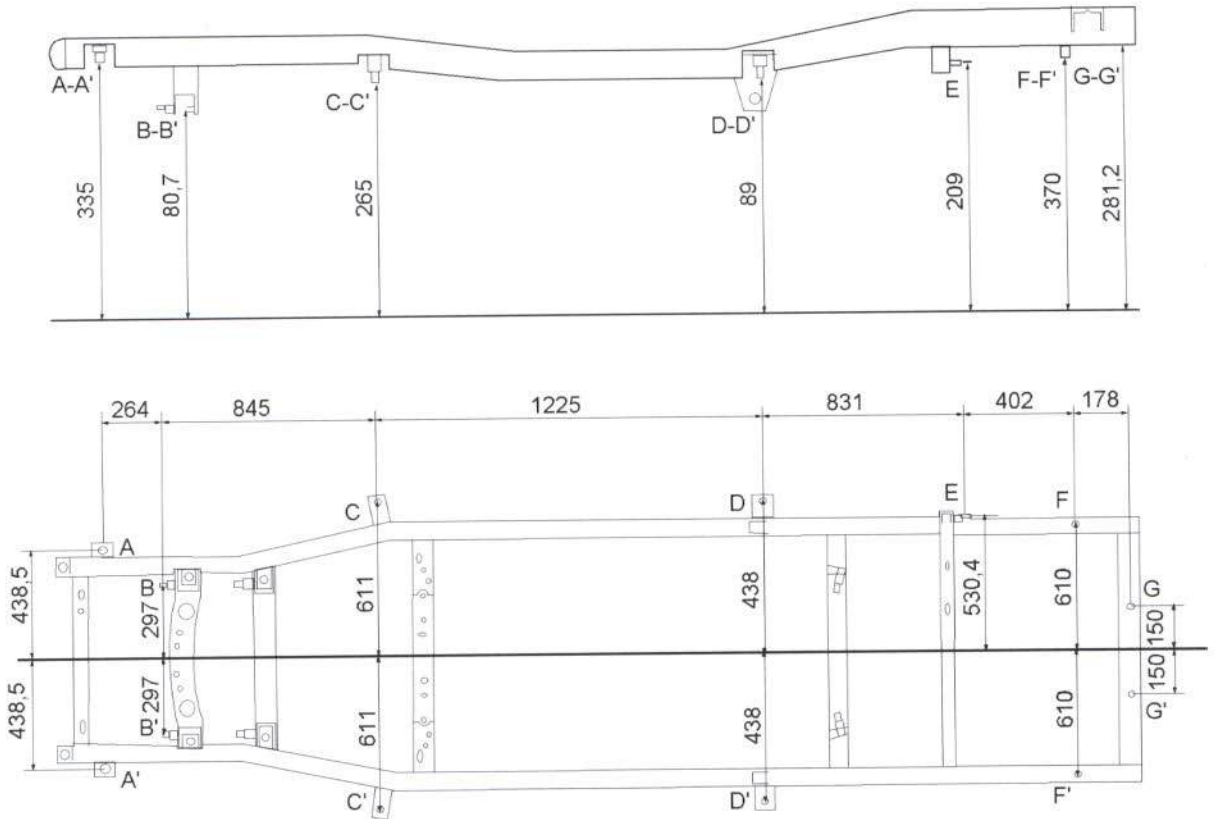


Figura 2.- Placa del constructor

1.3. DIMENSIONES

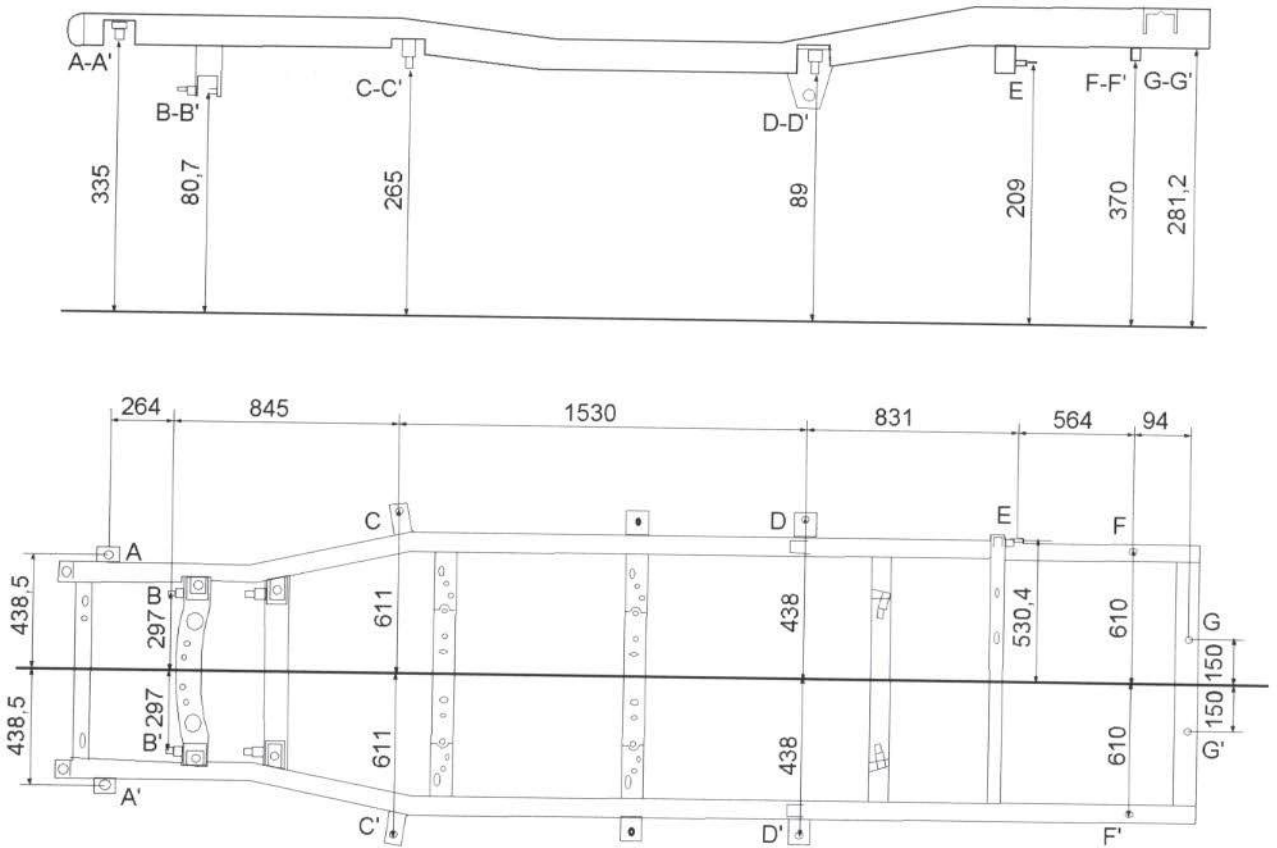
Las deformaciones que pueda sufrir el bastidor después de ser sometido a grandes esfuerzos han de ser verificadas mediante la comprobación de las cotas y dimensiones de una serie de puntos del mismo. De otra forma, el vehículo podría presentar problemas de maniobrabilidad, desgaste de ruedas y, en general, dis-

minución de su seguridad activa y pasiva. En la figura 3 y 4 se señalan las principales cotas del bastidor en planta y alzado. En las figuras 5, 6 y 7 se dan las medidas exteriores más significativas del vehículo.



- A-A' = Tornillos de anclaje de la carrocería delanteros
- B-B' = Tornillos de anclaje de trapecio inferior
- C-C' = Tornillos de anclaje anteriores de la carrocería (sección central)
- D-D' = Tornillos de anclaje posteriores de la carrocería (sección central)
- E = Tornillo de anclaje de la barra transversal del eje trasero
- F-F' = Tornillos de anclaje traseros de la carrocería
- G-G' = Taladros centrales de la traviesa posterior del bastidor

Figura 3.- Cotas del bastidor (versión 3 puertas)



- A-A' = Tornillos de anclaje delanteros de la carrocería
- B-B' = Tornillos de anclaje de trapecio inferior
- C-C' = Tornillos de anclaje anteriores de la carrocería (sección central)
- D-D' = Tornillos de anclaje posteriores de la carrocería (sección central)
- E = Tornillo de anclaje de la barra transversal del eje trasero
- F-F' = Tornillos de anclaje traseros de la carrocería
- G-G' = Taladros centrales de la traviesa posterior del bastidor

Figura 4.- Cotas del bastidor (versión 5 puertas)

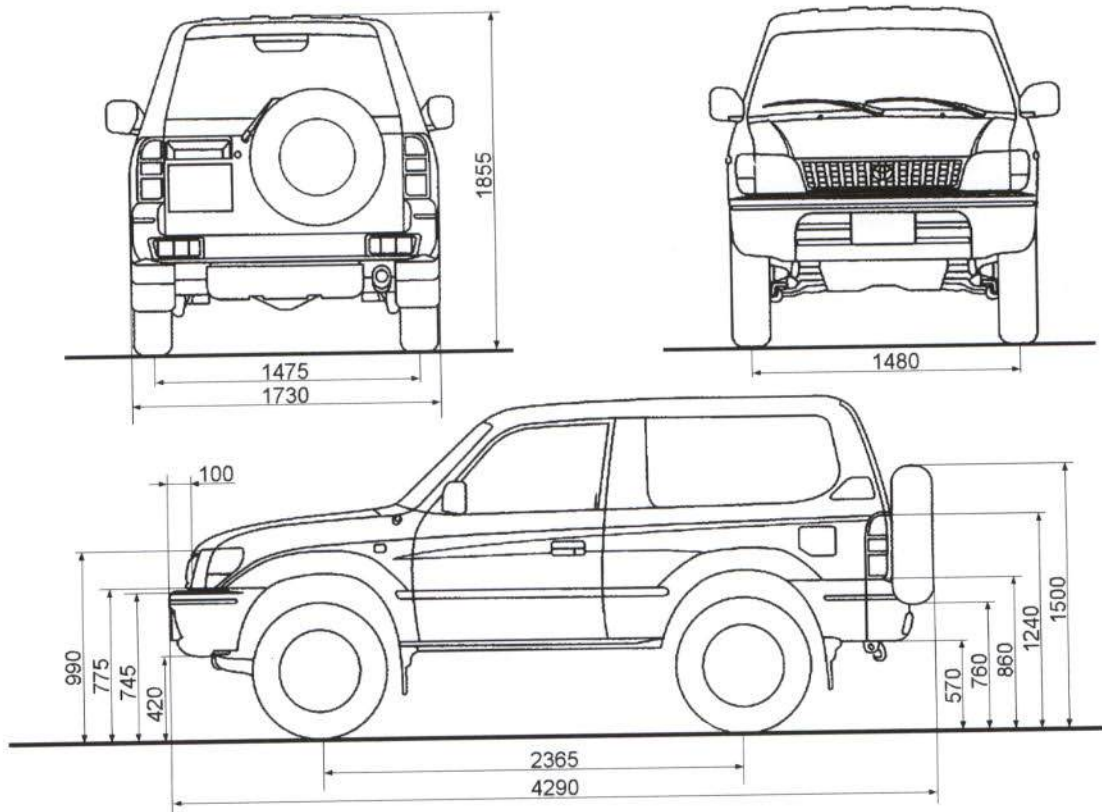
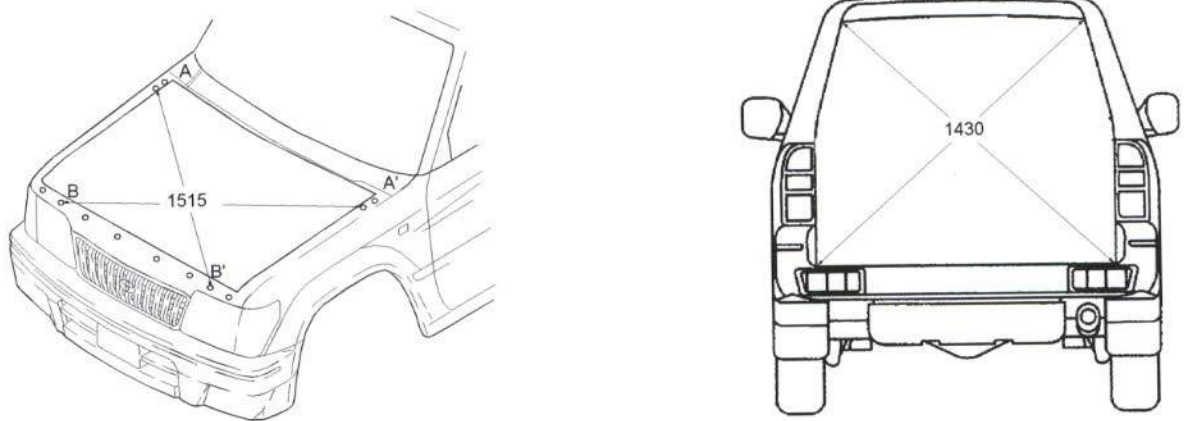


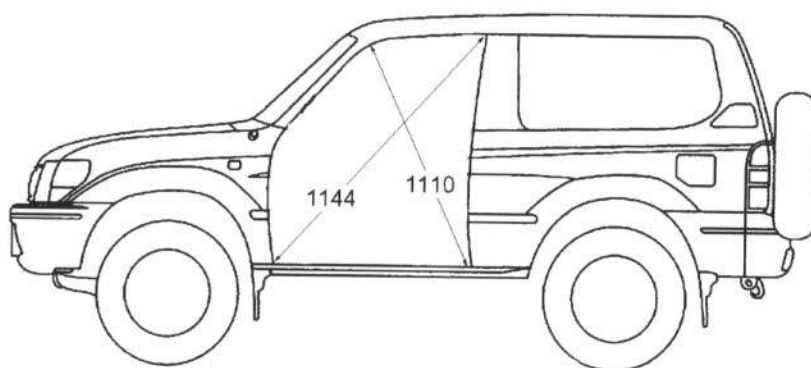
Figura 5.- Dimensiones exteriores del vehículo (versión 3 puertas)



A-A' = Tornillos anteriores de bisagras de capó
 B-B' = Segundo taladro de la travesa superior del frente.

Medidas tomadas con gomas y guarnecidos desmontados

Figura 6.- Cotas de la parte delantera y trasera



Medidas tomadas con gomas y guarnecidos desmontados

Figura 7.- Medidas de los huecos de puerta

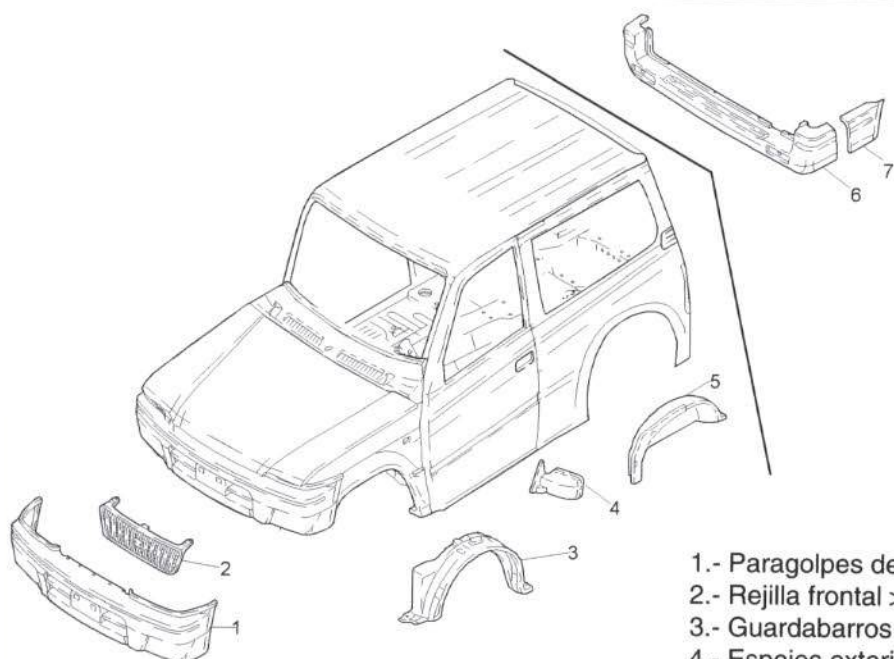
1.4. ELEMENTOS EXTERIORES DE MATERIAL PLÁSTICO

Entre los elementos exteriores del Toyota Land Cruiser '90 se encuentran los fabricados en distintos tipos de plásticos, que, debido a su situación, son susceptibles de rotura en caso de colisión.

Estos materiales, además de ser más ligeros, no presentan problemas de corrosión, son relativamente elásticos -lo cual es una ventaja en pequeños golpes- y pro-

porcionan un buen acabado estético. Asimismo, son reparables mediante procedimientos técnicos apropiados, sin perder sus propiedades.

En la figura 8 se detallan estos elementos y se identifican los tipos de plásticos que los constituyen, así como aquellos con los que puede efectuarse su reparación.



- 1.- Paragolpes delantero >PP + E/P-T10<
- 2.- Rejilla frontal >ABS<
- 3.- Guardabarros delanteros >PE-HD<
- 4.- Espejos exteriores >PA<
- 5.- Guardabarros traseros >PE-HD<
- 6.- Paragolpes trasero >PP+E/P-T10<
- 7.- Prolongación de paragolpes trasero >PP+E/P-T10<

Figura 8.- Elementos exteriores de material plástico

1.5. ELEMENTOS DE LA CARROCERÍA QUE SUMINISTRA EL FABRICANTE

Para la reparación del Toyota Land Cruiser, el fabricante comercializa las piezas que se indican en las figuras 9, 10, 11 y 12. Cada grupo está marcado con un

número y los recambios que forman parte de un grupo se identifican con el mismo número, al que se le añade una letra.

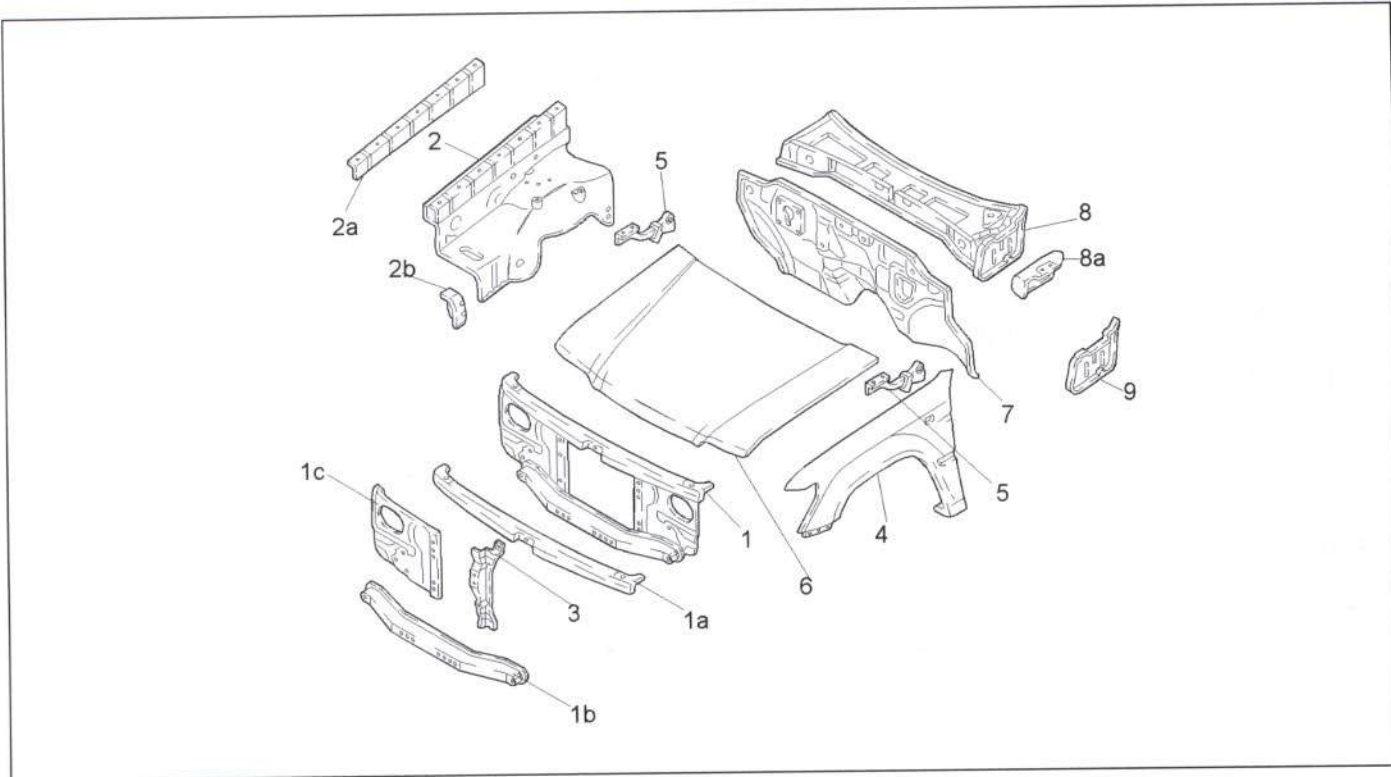


Figura 9.- Despiece de la parte delantera de la carrocería

DESPIECE DE LA PARTE DELANTERA DE LA CARROCERÍA

- | | |
|---|--|
| <ul style="list-style-type: none"> 1. Frente delantero. <ul style="list-style-type: none"> 1a. Traviesa superior de frente. 1b. Traviesa inferior de frente. 1c. Chapa portafaro. 2. Pase de rueda. <ul style="list-style-type: none"> 2a. Larguero superior de pase de rueda. 2b. Refuerzo anterior de pase de rueda. 3. Soporte de cerradura de capó. | <ul style="list-style-type: none"> 4. Aleta. 5. Bisagras de capó. 6. Capó. 7. Chapa salpicadero. 8. Caja de aireación. <ul style="list-style-type: none"> 8a. Refuerzo de caja de aireación. 9. Cierre de caja de aireación. |
|---|--|

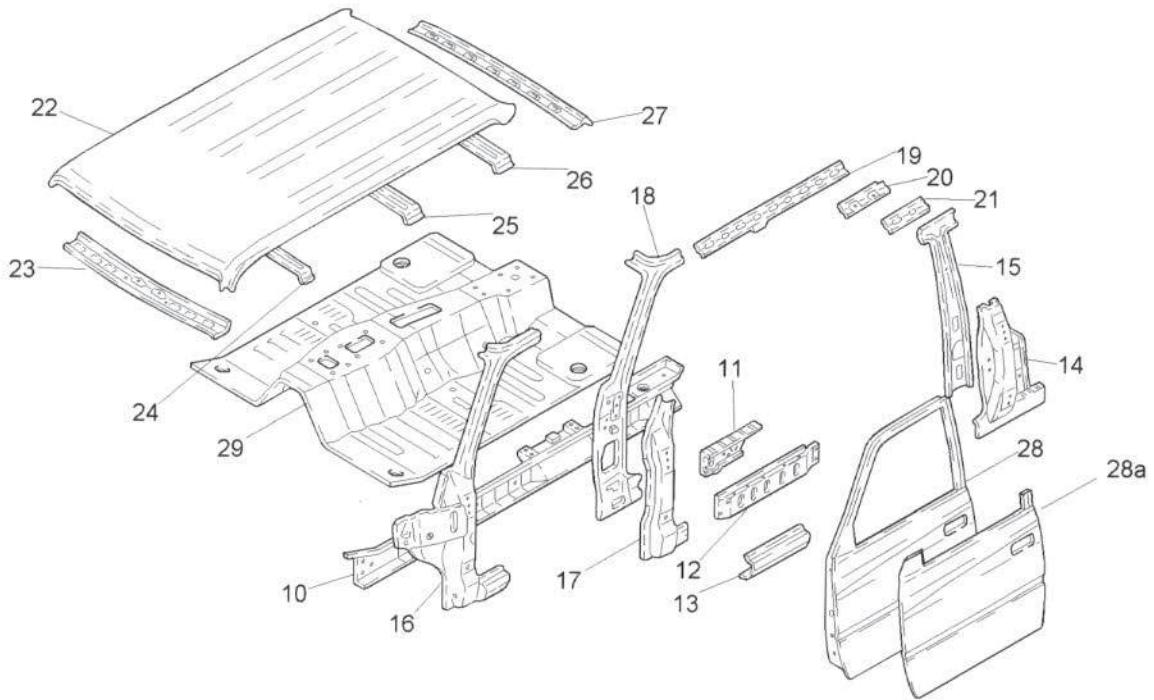


Figura 10.- Despiece de la parte central de la carrocería

DESPIECE DE LA PARTE CENTRAL DE LA CARROCERÍA

- | | |
|------------------------------------|----------------------------------|
| 10. Cierre de estribo. | 21. Montante de techo. |
| 11. Refuerzo anterior de estribo. | 22. Techo. |
| 12. Refuerzo central de estribo. | 23. Traviesa delantera de techo. |
| 13. Estribo. | 24. Cercha de techo. |
| 14. Refuerzo de pilar central. | 25. Cercha de techo. |
| 15. Cierre de pilar central. | 26. Cercha de techo. |
| 16. Pilar delantero. | 27. Traviesa trasera de techo. |
| 17. Refuerzo de pilar delantero. | 28. Puerta. |
| 18. Cierre de pilar delantero. | 28a. Panel de puerta. |
| 19. Cierre de montante de techo. | 29. Piso habitáculo. |
| 20. Refuerzo de montante de techo. | |

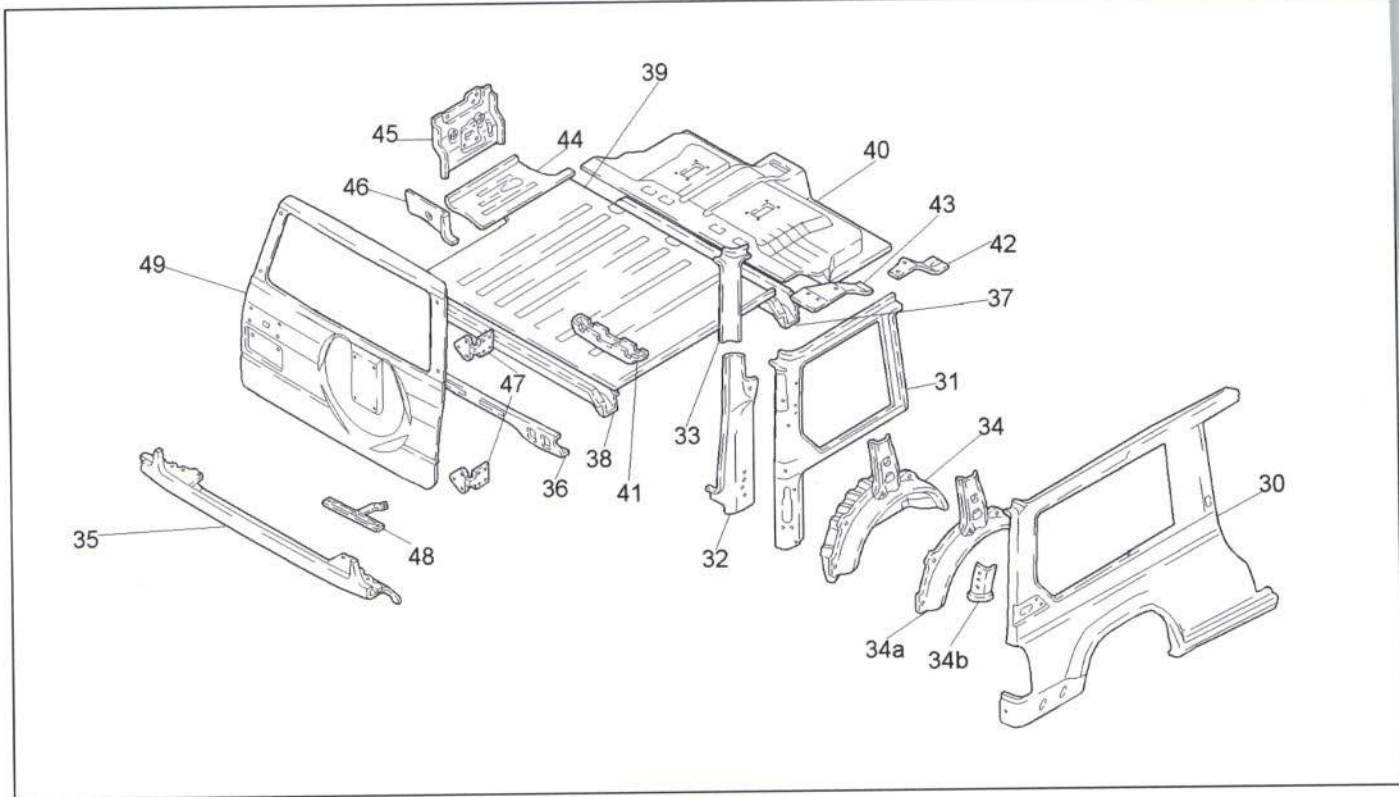


Figura 11.- Despiece de la parte trasera de la carrocería (versión 3 puertas)

DESPIECE DE LA PARTE TRASERA DE LA CARROCERÍA (VERSIÓN 3 PUERTAS)

- | | |
|--|---|
| <ul style="list-style-type: none"> 30. Costado de aleta. 31. Cierre de aleta. 32. Chapa vierteaguas inferior. 33. Chapa vierteaguas superior. 34. Conjunto de pase de rueda. <ul style="list-style-type: none"> 34a. Parte exterior de pase de rueda. 34b. Refuerzo de pase de rueda. 35. Travesía posterior de carrocería. 36. Cierre de travesía posterior de carrocería. 37. Travesía anterior de piso de carga. 38. Travesía posterior de piso de carga. | <ul style="list-style-type: none"> 39. Piso de carga. 40. Piso posterior de habitáculo. 41. Travesía central de piso de carga. 42. Refuerzo anterior de piso de habitáculo. 43. Refuerzo posterior de piso de habitáculo. 44. Refuerzo posterior de piso de carga. 45. Refuerzo interior de costado de aleta. 46. Refuerzo de chapa vierteaguas inferior. 47. Bisagras de puerta de carga. 48. Anti-retorno de puerta de carga. 49. Puerta de carga. |
|--|---|

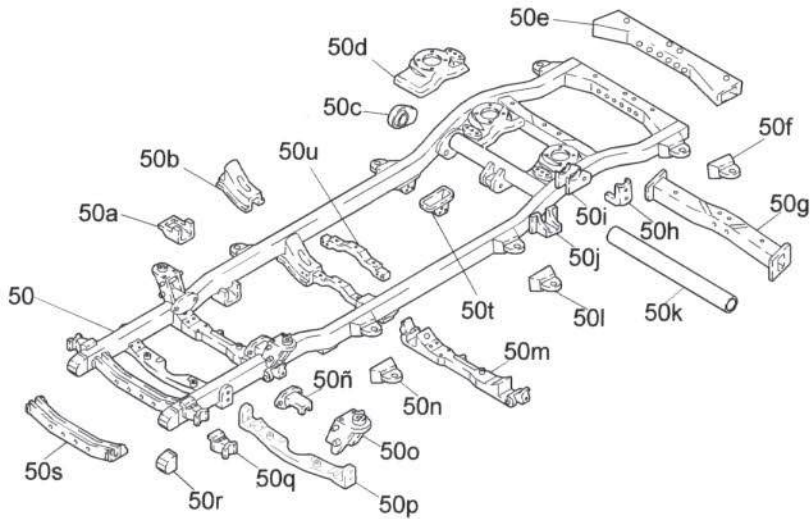


Figura 12.- Despiece del bastidor (versión 3 puertas)

DESPIECE DEL BASTIDOR (VERSIÓN 3 PUERTAS)

50. Bastidor.

- 50a. Soporte de motor.
- 50b. Soporte de travesía de caja de transferencia.
- 50c. Soporte de travesía posterior de bastidor.
- 50d. Soporte de muelle.
- 50e. Travesía posterior de bastidor.
- 50f. Soporte de fijación de la carrocería.
- 50g. Travesía posterior de bastidor.
- 50h. Soporte de travesía posterior de bastidor.
- 50i. Soporte de brazo de la suspensión.
- 50j. Soporte de brazo de la suspensión.
- 50k. Travesía posterior de bastidor.

- 50l. Soporte de fijación de la carrocería.
- 50m. Travesía central del bastidor.
- 50n. Soporte de fijación de la carrocería.
- 50ñ. Soporte del brazo inferior de la suspensión.
- 50o. Soporte del brazo superior de la suspensión.
- 50p. Travesía soporte de motor.
- 50q. Soporte de fijación de la carrocería.
- 50r. Prolongación del larguero de bastidor.
- 50s. Travesía delantera de carrocería.
- 50t. Soporte de tirante longitudinal.
- 50u. Travesía soporte de la caja de transferencia.

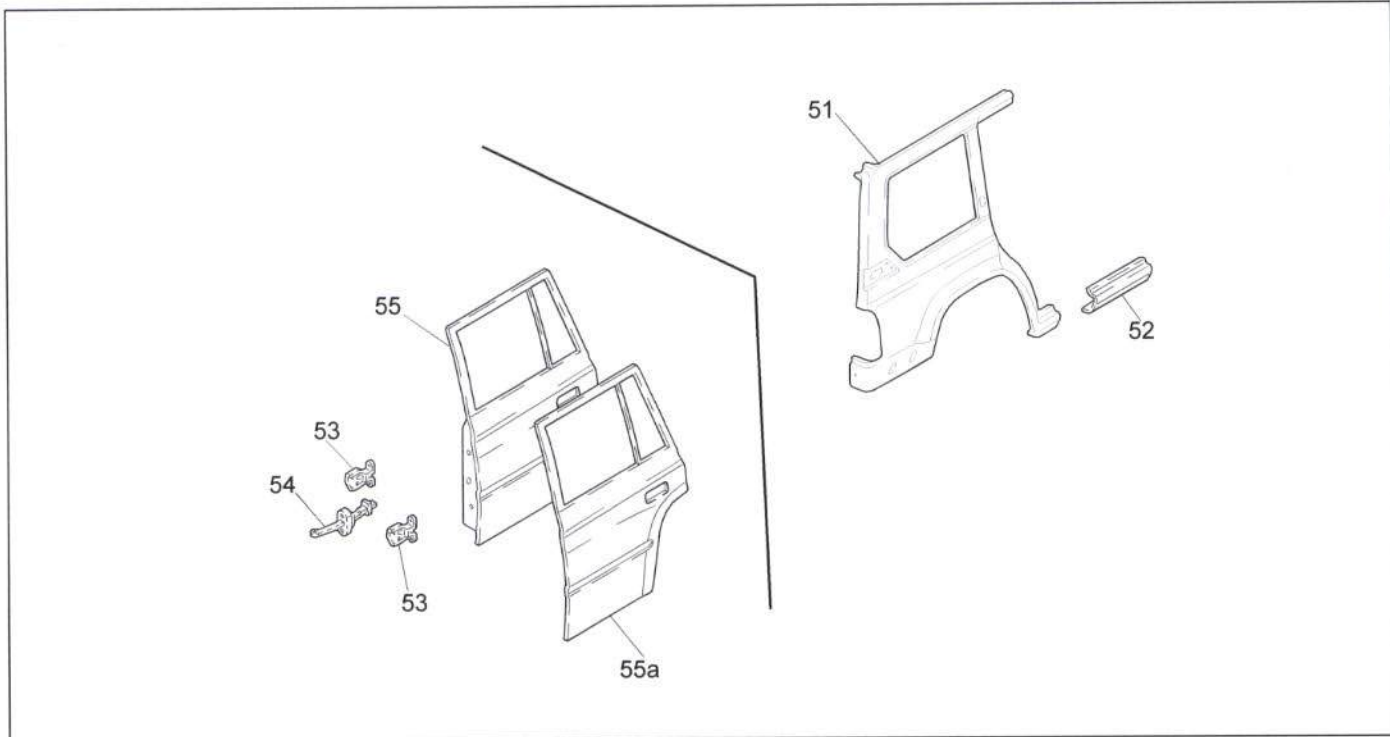


Figura 13.- Despiece del bastidor (versión 3 puertas)

DESPIECE DE LA PARTE TRASERA (VERSIÓN 5 PUERTAS)

- 51. Costado trasero.
- 52. Estribo trasero.
- 53. Bisagras de puerta.
- 54. Tirante de freno de puerta.
- 55. Puerta.
- 55a. Panel de puerta.

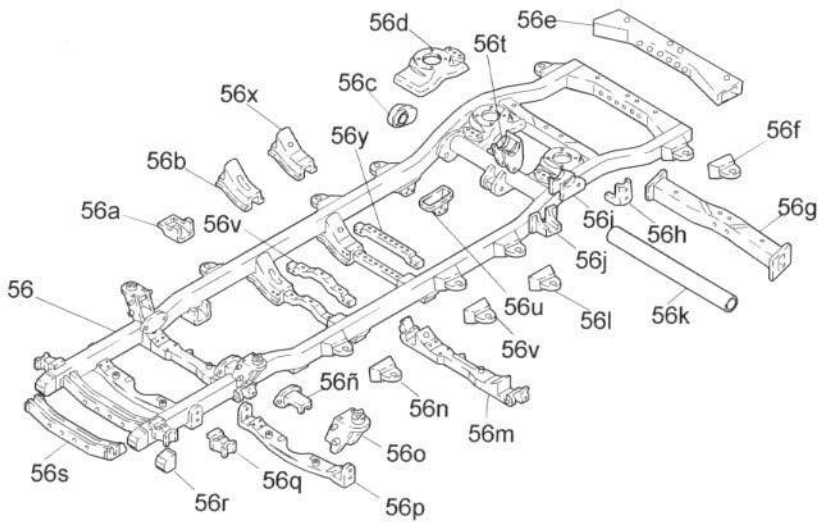


Figura 14.- Despiece del bastidor (versión 5 puertas)

DESPIECE DEL BASTIDOR (VERSIÓN 5 PUERTAS)

56. Bastidor.

- 56a. Soporte de motor.
- 56b. Soporte de travesa de caja de transferencia.
- 56c. Soporte de travesa posterior de bastidor.
- 56d. Soporte de muelle.
- 56e. Travesa posterior de bastidor.
- 56f. Soporte de fijación de la carrocería.
- 56g. Travesa posterior de bastidor.
- 56h. Soporte de travesa posterior de bastidor.
- 56i. Soporte de brazo de la suspensión.
- 56j. Soporte de brazo de la suspensión.
- 56k. Travesa posterior de bastidor.
- 56l. Soporte de fijación de la carrocería.
- 56m. Travesa central del bastidor.

- 56n. Soporte de fijación de la carrocería.
- 56ñ. Soporte del brazo inferior de la suspensión.
- 56o. Soporte del brazo superior de la suspensión.
- 56p. Travesa soporte de motor.
- 56q. Soporte de fijación de la carrocería.
- 56r. Prolongación del larguero de bastidor.
- 56s. Travesa delantera de carrocería.
- 56t. Soporte de tirante longitudinal.
- 56u. Travesa soporte de la caja de transferencia.
- 56v. Soporte de fijación de la carrocería.
- 56x. Soporte de travesa central.
- 56y. Travesa central.

1.6. SUSTITUCIONES PARCIALES CONTEMPLADAS POR EL FABRICANTE

Para la reparación del Toyota Land Cruiser, el constructor contempla la sustitución parcial de diversas piezas de la carrocería. De esta forma, se consigue un ahorro en el tiempo de reparación y, por tanto, un menor coste. Asimismo, se evitan daños en las zonas de la carrocería que no hubiesen resultado afectadas, tal y como ocurre en una sustitución completa.

En las figuras 15 y 16 se detallan las secciones de ahorro que recomienda el fabricante y la zona aproximada por la que han de realizarse dichas secciones.

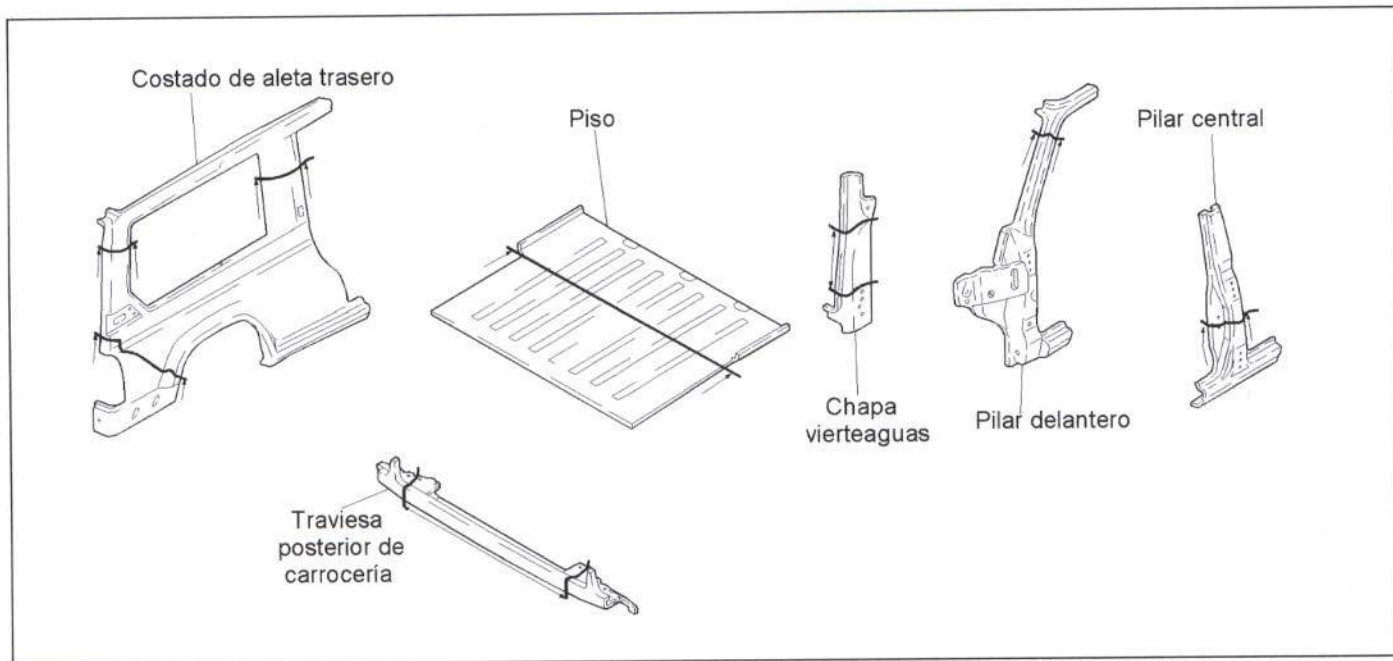


Figura 15.- Sustituciones parciales contempladas por el fabricante (versión 3 puertas)

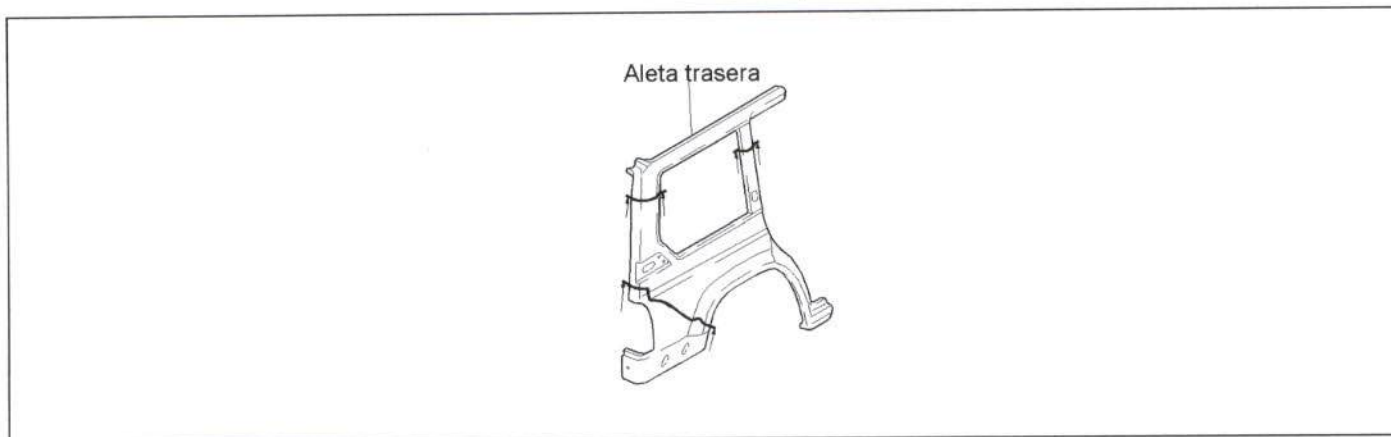


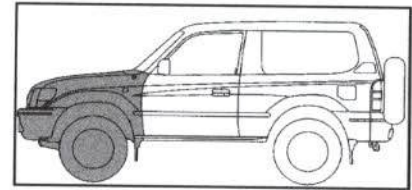
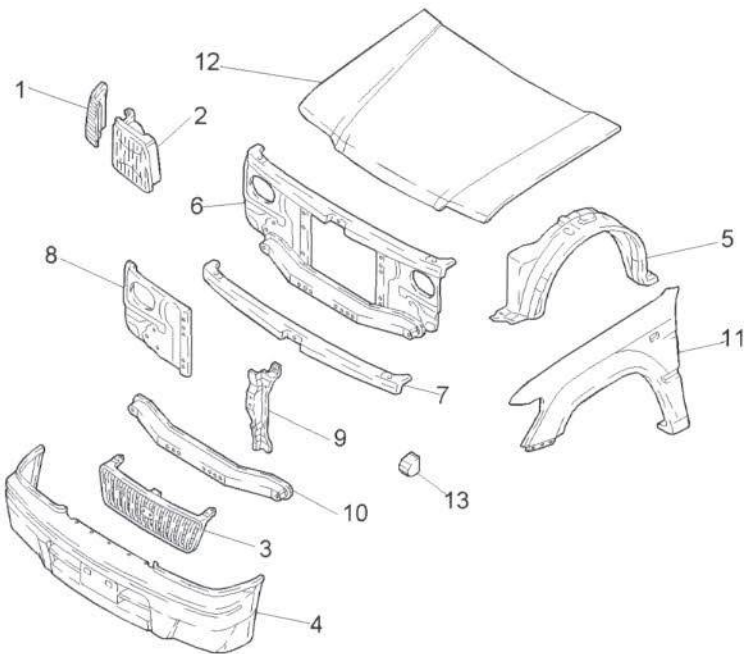
Figura 16.- Sustituciones parciales contempladas por el fabricante (versión 5 puertas)

2. REPARABILIDAD DE LA CARROCERÍA

A continuación se detallan las características de los elementos exteriores más importantes del vehículo, en cuanto a reparabilidad, comercialización del repuesto y métodos para su sustitución. En caso de procederse a la reparación de alguna de estas piezas, se realizarán los desmontajes necesarios, en función de la localización y extensión del daño.

2.1. PARTE DELANTERA

En este apartado se analizan los elementos de la parte delantera del Toyota Land Cruiser que resultan afectados con mayor frecuencia en un impacto delantero.



Elementos de la parte delantera

1. Piloto de intermitencia.
2. Faro.
3. Rejilla frontal.
4. Paragolpes delantero.
5. Guardabarros delantero.
6. Frente.
7. Traviesa superior delantera.
8. Chapa portafaros.
9. Soporte de cerradura de capó.
10. Traviesa inferior delantera.
11. Aleta delantera.
12. Capó.
13. Prolongación del larguero del bastidor.

Figura 17.- Elementos de la parte delantera

2.1.1. Piloto delantero

- Comercialización

El constructor comercializa este elemento como pieza de recambio independiente.

- Unión de la pieza

Cada piloto delantero se encuentra unido al faro por medio de un tornillo y una ballestilla.

- Método de sustitución

Para el desmontaje de esta pieza no será necesario retirar ningún elemento adicional.

2.1.2. Faro

- Comercialización

El constructor comercializa este elemento como pieza de recambio independiente.

- Unión de la pieza

En la figura 18 se muestra la unión del faro con el resto de la carrocería.

- Método de sustitución

Para la sustitución del faro, únicamente será necesario desmontar el piloto y la rejilla frontal.

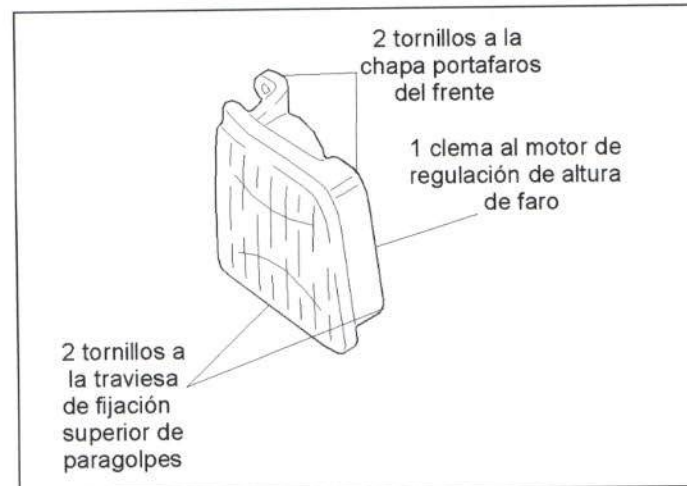


Figura 18.- Unión del faro

2.1.3. Rejilla frontal

- Comercialización

El constructor comercializa la rejilla frontal como pieza de recambio independiente.

- Unión de la pieza

En la figura 19 se muestra la unión de la rejilla frontal con el resto de la carrocería.



Figura 19.- Unión de la rejilla frontal

- Método de sustitución

Para el desmontaje de la rejilla frontal no será necesario retirar ningún elemento adicional.

2.1.4. Paragolpes delantero

- Comercialización

El constructor comercializa este elemento como pieza de recambio independiente, sin incluir el alma de paragolpes y las traviesas soportes, las cuales se suministran por separado.

En la figura 20 se muestra el despiece del paragolpes delantero.

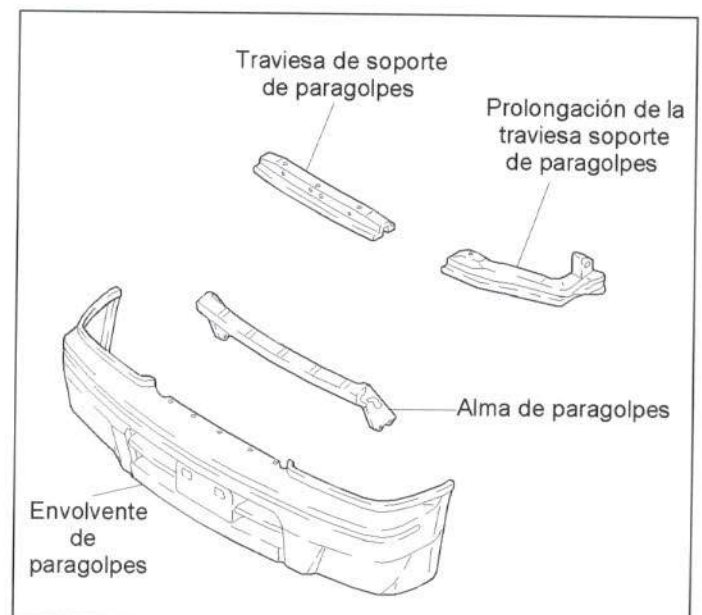


Figura 20.- Comercialización del paragolpes delantero

- Unión de la pieza

En la figura 21 se muestra la unión del paragolpes delantero con el resto de la carrocería.

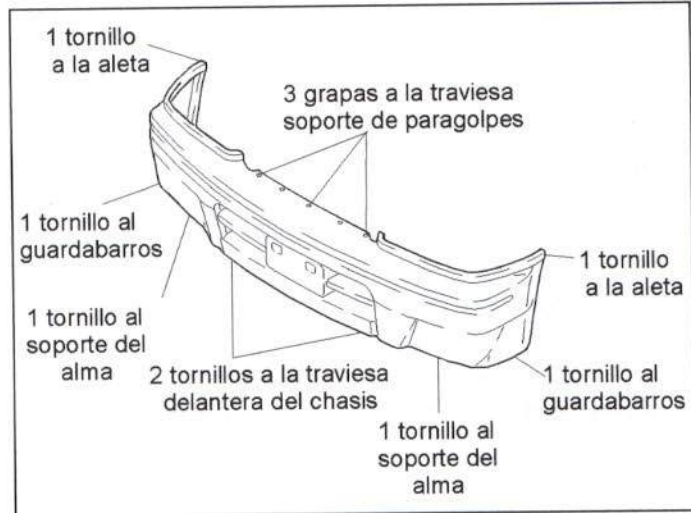


Figura 21.- Unión del paragolpes delantero

- Método de sustitución

Para la sustitución del paragolpes delantero únicamente será necesario desmontar previamente la rejilla frontal.

2.1.5. Guardabarros delantero

- Comercialización

El constructor comercializa este elemento como pieza de recambio independiente.

- Unión de la pieza

En la figura 22 se muestra la unión del guardabarros delantero con el resto de la carrocería.

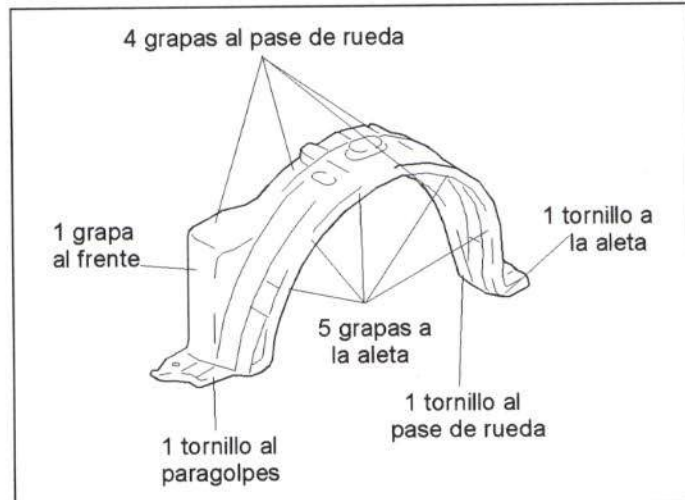


Figura 22.- Unión del guardabarros delantero

- Método de sustitución

Para la sustitución del guardabarros delantero será necesario retirar previamente la faldilla guardabarros.

2.1.6. Frente delantero

- Comercialización

En la figura 23 se muestran las posibilidades de adquisición del frente delantero.

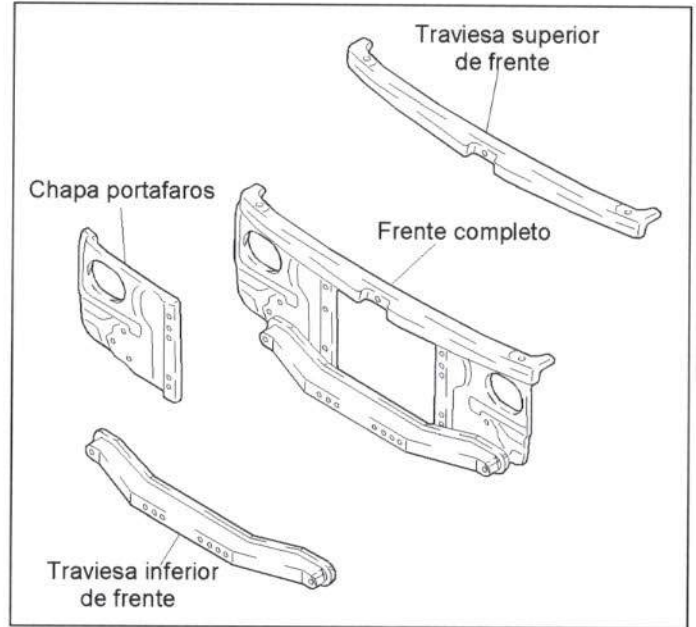


Figura 23.- Comercialización del frente delantero

- Unión de la pieza

En la figura 24 se muestra la unión del frente delantero con el resto de la carrocería.

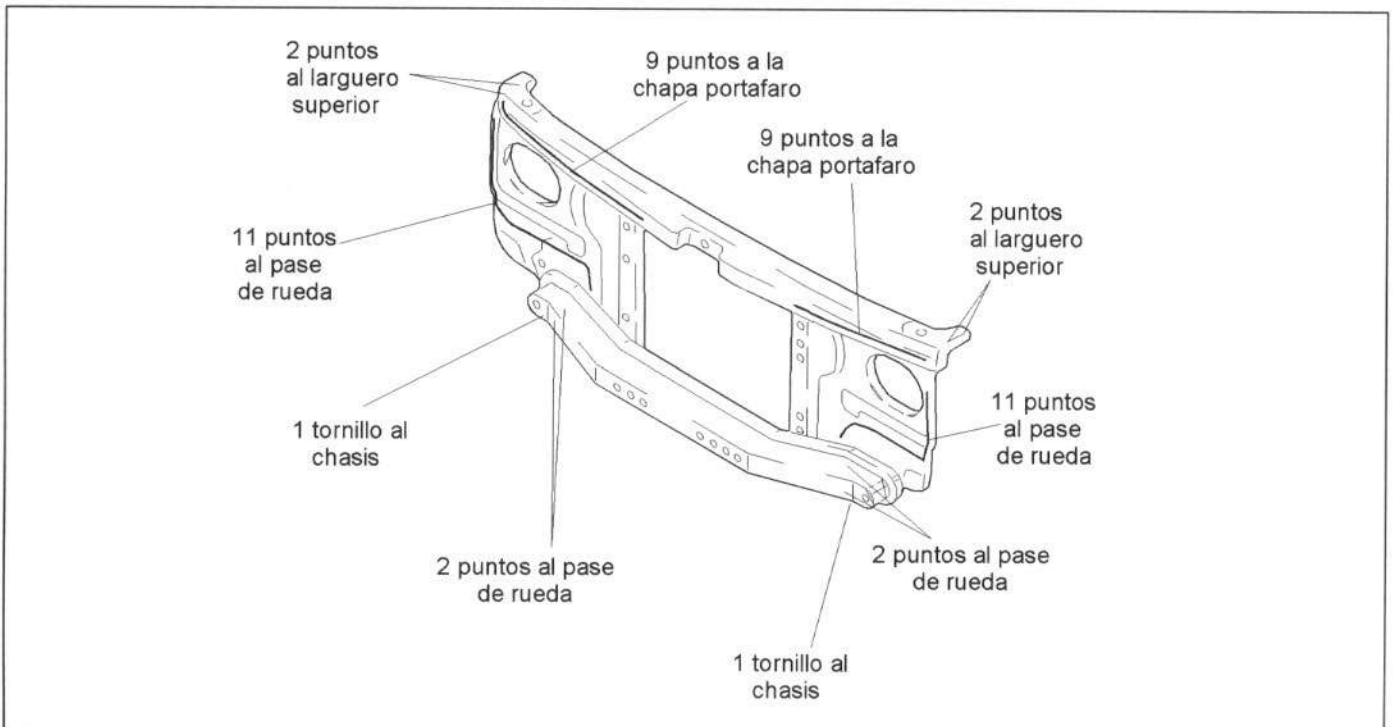


Figura 24.- Unión del frente delantero

- *Método de sustitución*

- Rejilla frontal.
- Paragolpes delantero.
- Pilotos delanteros.
- Faros.
- Travesía soporte de paragolpes y sus prolongaciones.
- Alma de paragolpes.
- Bocinas (fijadas por dos tornillos y dos conectores).
- Soporte de cerradura (fijado por tres tornillos).
- Boca de llenado del depósito de limpiaparabrisas (fijada por un tornillo).
- Protectores interiores de los faros (fijados por una grapa y un pivote cada uno).
- Depósito de expansión del radiador (fijado a presión).
- Batería (fijada por un tornillo, una tuerca y dos conectores).
- Conjuntos radiador y condensador (fijados por tres tornillos y cinco manguitos).
- Guardabarros delanteros.
- Depósito del limpiaparabrisas (fijado por tres tornillos, un tubo y un conector).
- Brazos de limpiaparabrisas (fijados por una tuerca cada uno).
- Tapa de la caja de aireación (fijada por cuatro tornillos y ocho grapas).
- Aletas delanteras.
- Tacos de regulación de altura del capó delantero (roscados).
- Retirar instalación eléctrica inferior (fijada por dos grapas).
- Frente delantero.

- *Accesibilidad*

En la figura 25 se muestran las zonas con diferente accesibilidad del frente delantero.

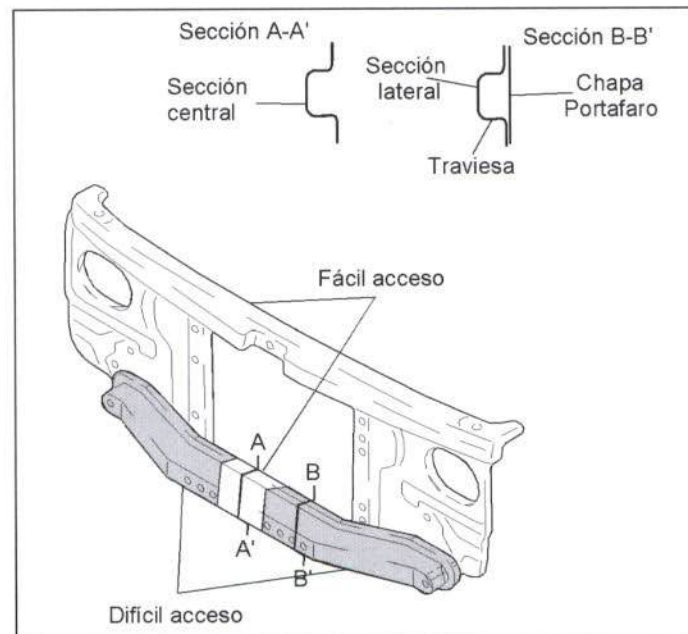
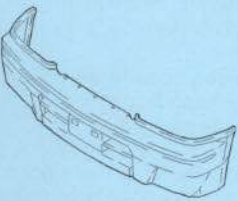
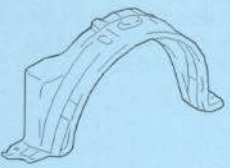


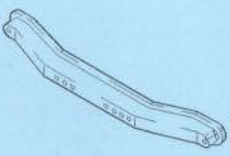
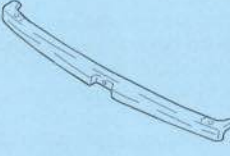


Figura 25.- Accesibilidad del frente delantero

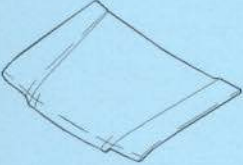


TOYOTA LAND CRUISER '90


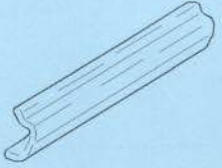

FICHA PRONTUARIO PARA PERITOS TASADORES Y REPARADORES

Componente	Características de ensamblaje	Espesor	Accesibilidad en reparación	Método de sustitución
<p>PARAGOLPES DELANTERO</p> 	<p>Atornillado:</p> <ul style="list-style-type: none"> - 2 tornillos a la aleta. - 3 grapas a la traviesa soporte de paragolpes. - 2 tornillos al soporte del alma. - 2 tornillos a la traviesa delantera del chasis. - 2 tornillos a cada guardabarros. 			<ul style="list-style-type: none"> • Rejilla frontal. • Paragolpes delantero.
<p>GUARDABARROS DELANTERO</p> 	<p>Atornillado:</p> <ul style="list-style-type: none"> - 4 grapas al pase de rueda. - 1 grapa al frente. - 1 tornillo al paragolpes. - 5 grapas a la aleta. - 1 tornillo al pase de rueda. - 1 tornillo a la aleta. 			<ul style="list-style-type: none"> • Faldilla guardabarros. • Rejilla frontal.
<p>FRENTE DELANTERO</p> 	<p>Soldado:</p> <ul style="list-style-type: none"> - 9 puntos a cada chapa portafaros. - 2 puntos a cada larguero superior. - 13 puntos a cada pase de rueda. - 2 tornillos al chasis. 		<p>NORMAL (Dependiendo de sus zonas)</p>	<ul style="list-style-type: none"> • Rejilla frontal. • Paragolpes delantero. • Pilotos delanteros. • Faro. • Traviesa soporte de paragolpes y sus prolongaciones. • Alma de paragolpes. • Bocinas. • Soporte de cerradura. • Boca de llenado del depósito del limpiaparabrisas. • Protectores interiores de los faros. • Depósito de expansión del radiador. • Batería. • Conjunto radiador-condensador. • Guardabarros delanteros. • Depósito de limpiaparabrisas. • Brazos del limpiaparabrisas. • Tapa de la caja de aireación. • Aletas delanteras. • Tacos de regulación de altura del capó delantero. • Retirar instalación eléctrica. • Frente delantero.

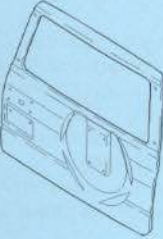
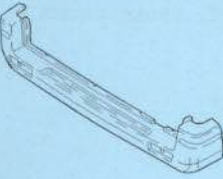
Componente	Características de ensamblaje	Espesor	Accesibilidad en reparación	Método de sustitución
<p>CHAPA PORTAFAROS</p> 	<p>Soldada:</p> <ul style="list-style-type: none"> - 9 puntos a la travesía superior. - 15 puntos a la travesía inferior. - 11 puntos al pase de rueda. 	0,8 mm	BUENA	<ul style="list-style-type: none"> • Rejilla frontal. • Paragolpes delantero. • Pilotos delanteros. • Faro. • Travesía soporte de paragolpes y su prolongación. • Alma de paragolpes. • Bocina (sólo lado izquierdo). • Filtro secador del aire acondicionado (sólo lado derecho). • Protector inferior del faro. • Depósito de expansión del radiador (sólo lado izquierdo). • Batería (sólo lado izquierdo). • Conjunto radiador-condensador. • Guardabarros. • Depósito del limpiaparabrisas. • Brazos del limpiaparabrisas. • Tapa de la caja de aireación. • Aleta delantera. • Taco de regulación de altura del capó delantero. • Varilla de sujeción del capó. • Retirar instalación eléctrica. • Chapa portafaros.
<p>TRAVIESA INFERIOR</p> 	<p>Atornillada y soldada:</p> <ul style="list-style-type: none"> - 2 tornillos al chasis. - 1 tornillo al soporte de cerradura. - 4 puntos a la chapa portafaro y pase de rueda. - 30 puntos a la chapa portafaro. 	1 mm	NULA	<ul style="list-style-type: none"> • Rejilla frontal. • Paragolpes delantero. • Soporte de cerradura. • Filtro de secado del aire acondicionado. • Boca de llenado del depósito del limpiaparabrisas. • Conjunto radiador-condensador. • Guardabarros de aleta derecha. • Depósito del limpiaparabrisas. • Tornillos delanteros de fijación de la carrocería al bastidor. • Travesía inferior.
<p>TRAVIESA SUPERIOR</p> 	<p>Soldada:</p> <ul style="list-style-type: none"> - 2 puntos a cada larguero superior. - 9 puntos a cada chapa portafaros. 	1 mm	BUENA	<ul style="list-style-type: none"> • Rejilla frontal. • Paragolpes delantero. • Pilotos delanteros. • Faros. • Bocinas. • Soporte de cerradura. • Filtro secador del aire acondicionado. • Boca de llenado del depósito del limpiaparabrisas. • Protectores interiores de faros. • Depósito de expansión del radiador. • Batería. • Conjunto radiador-condensador. • Guardabarros. • Brazo del limpiaparabrisas. • Tapa de la caja de aireación. • Aletas delanteras. • Tacos de regulación de altura del capó. • Varilla de sujeción de capó. • Instalación eléctrica. • Travesía superior.

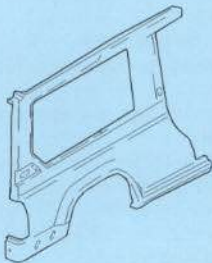
TOYOTA LAND CRUISER '90

Componente	Características de ensamblaje	Espesor	Accesibilidad en reparación	Método de sustitución
<p>CAPO DELANTERO</p> 	<p>Atornillado: - 2 tornillos a cada bisagra.</p>	0,8 mm	<p>NORMAL (Dependiendo de sus zonas)</p>	<ul style="list-style-type: none"> • Insonorizante de capó. • Goma de contorno. • Difusores. • Tuberías de difusores. • Capó delantero.
<p>ALETA DELANTERA</p> 	<p>Atornillada: - 1 tornillo al torpedeo de luna. - 1 tornillo al pilar delantero. - 2 tornillos al estribo. - 1 tornillo al soporte del pase de rueda. - 1 tornillo a la chapa portafaros. - 1 tornillo a la prolongación de la travesía del soporte del paragolpes. - 1 tornillo al frente y al larguero superior del pase de rueda. - 2 tornillos al larguero superior del pase de rueda.</p>	0,8 mm	<p>DIFÍCIL (zona posterior) FÁCIL (zona anterior)</p>	<ul style="list-style-type: none"> • Piloto delantero. • Rejilla frontal. • Paragolpes. • Faldilla de guardabarros. • Guardabarros. • Brazos del limpiaparabrisas. • Tapa de la caja de aireación. • Piloto de aleta. • Retirar antena. • Aleta delantera.
<p>PUERTA DELANTERA</p> 	<p>Atornillada: - 2 tornillos a cada bisagra.</p>	0,8 mm	<p>FÁCIL (excepto en los contornos y zona de la barra de protección lateral)</p>	<ul style="list-style-type: none"> • Tirador interior. • Asidero. • Embellecedor de interruptores. • Guarnecido. • Bandeja portaobjetos. • Altavoz. • Impermeabilizante. • Embellecedor interior de espejo retrovisor. • Espejo retrovisor. • Cejilla exterior. • Luna. • Cajetín de luna. • Guía de luna. • Elevelunas. • Manilla exterior. • Cerradura. • Instalación eléctrica. • Tacos de apoyo de puerta. • Goma contorno de puerta. • Tirante de freno. • Puerta delantera.

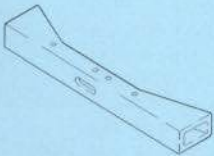
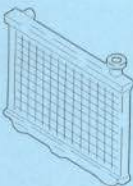
Componente	Características de ensamblaje	Espesor	Accesibilidad en reparación	Método de sustitución
<p>PANEL DE PUERTA DELANTERA</p> 	<ul style="list-style-type: none"> - Soldado al marco. - Sellado y plegado al armazón. - Soldado y sellado a la barra de protección. 	<p>0,8 mm</p>	<p>FÁCIL (excepto en los contornos y zona de la barra de protección lateral)</p>	<ul style="list-style-type: none"> • Tirador interior. • Asidero. • Embellecedor de interruptores. • Guarnecido. • Bandeja portaobjetos. • Altavoz. • Impermeabilizante. • Embellecedor interior de espejo retrovisor. • Espejo retrovisor. • Cejilla exterior. • Luna. • Cajetín de luna. • Manilla exterior. • Instalación eléctrica. • Tacos de apoyo de puerta. • Goma contorno de puerta. • Tirante de freno. • Puerta delantera. • Panel de puerta delantera.
<p>ESTRIBO BAJO PUERTA</p> 	<p>Soldado:</p> <ul style="list-style-type: none"> - 2 puntos al cierre y refuerzo lateral. - 16 puntos al cierre y refuerzo. - 5 puntos al estribo. - 4 puntos al refuerzo. - Cordón de MIG al estribo. 	<p>0,8 mm</p>	<p>NULA (Configuración cerrada)</p>	<ul style="list-style-type: none"> • Moldura de entrada. • Guarnecido inferior de pilar delantero. • Retirar el guarnecido de piso. • Retirar la instalación eléctrica. • Estribera. • Estribo bajo puerta.
<p>PROLONGACIÓN DEL LARGUERO DE BASTIDOR</p> 	<p>Atomillado:</p> <ul style="list-style-type: none"> - 1 tornillo al bastidor. 		<p>NULA (Configuración cerrada)</p>	<ul style="list-style-type: none"> • Rejilla frontal. • Paragolpes. • Prolongación del larguero del bastidor.

TOYOTA LAND CRUISER '90

Componente	Características de ensamblaje	Espesor	Accesibilidad en reparación	Método de sustitución
<p>PUERTA DE CARGA</p> 	<p>Atornillada: - 2 tornillos a cada bisagra.</p>	<p>0,8 mm</p>	<p>DIFÍCIL</p>	<ul style="list-style-type: none"> • Asidero interior. • Guarnecido superior. • Guarnecido. • Impermeabilizante. • Guarnecido de tercera luz de freno. • Guarnecidos de marco de luneta. • Piloto de tercera luz de freno. • Depósito del limpiaviento. • Soporte de varillas de cerradura. • Soporte de tirador exterior. • Brazo limpiaviento. • Motor de limpiaviento. • Soporte de matrícula. • Cerradura. • Embellecedor de rueda de repuesto. • Rueda de repuesto. • Soporte de rueda de repuesto. • Centrador de puerta de carga. • Módulo eléctrico. • Instalación eléctrica. • Anagrama de la marca. • Difusor de agua. • Goma contorno de luna trasera. • Luna trasera. • Tirante de freno. • Puerta de carga.
<p>PARAGOLPES TRASERO</p> 	<p>Atornillado: - 3 grapas del paragolpes a la travesa posterior de la carrocería. - 1 grapa del paragolpes a cada vierteaguas de aleta. - 1 soporte guía del paragolpes a cada aleta. - 1 tornillo del paragolpes a cada prolongación del paragolpes. - 2 tornillos del paragolpes a la travesa trasera del bastidor. - 4 tornillos de la prolongación del paragolpes a cada aleta. - 1 grapa de la prolongación del paragolpes a cada aleta.</p>			<ul style="list-style-type: none"> • Faldillas de guardabarros. • Pilotos de paragolpes. • Paragolpes trasero. • Prolongaciones del paragolpes.

Componente	Características de ensamblaje	Espesor	Accesibilidad en reparación	Método de sustitución
<p>COSTADO DE ALETA TRASERO</p> 	<p>Soldado:</p> <ul style="list-style-type: none"> - 9 puntos al cierre de aleta. - 4 puntos al cierre de aleta y refuerzo. - 5 puntos al estribo. - 5 puntos de MIG al estribo. - 17 puntos al cierre y refuerzo de estribo. - 26 puntos al pase de rueda. - 6 puntos al montante inferior de pilar trasero. - Cordón MIG al montante inferior de pilar trasero. - 4 puntos al montante inferior de pilar trasero. - 3 puntos al montante superior de pilar trasero. - 16 puntos al cierre de aleta. - Cordón MIG al pilar trasero. - Cordón MIG al pilar central. 	<p>0,8 mm</p>	<p>NORMAL (Dependiendo de sus zonas)</p>	<ul style="list-style-type: none"> • Paragolpes trasero y su prolongación. • Faldilla de guardabarros. • Soporte de paragolpes trasero. • Guía de paragolpes trasero. • Guardabarros trasero. • Centrador de puerta de carga (sólo lado izquierdo). • Resbalón de cerradura de puerta de carga (sólo lado izquierdo). • Goma contorno de marco de puerta de carga. • Embellecedor de rejilla de aireación de pilar trasero. • Rejilla de aireación del pilar trasero. • Tapa de boca de llenado de combustible (sólo lado izquierdo). • Goma de protección de boca de llenado de combustible (sólo lado izquierdo). • Bandeja portaobjetos. • Fijación inferior del cinturón trasero. • Fijaciones del cinturón delantero. • Rodillo del cinturón delantero. • Tapa de alojamiento de las herramientas. • Gato elevador y herramientas. • Soporte de herramientas. • Guarnecido de aleta trasera. • Guarnecido de pilar trasero. • Guarnecido de pilar central. • Luna de custodia. • Puerta de carga. • Moldura de entrada de puerta delantera. • Estribera. • Resbalón de cerradura de puerta delantera. • Interruptor de luz interior. • Instalación eléctrica de pilotos de paragolpes. • Costado de aleta trasero.

TOYOTA LAND CRUISER '90

Componente	Características de ensamblaje	Espesor	Accesibilidad en reparación	Método de sustitución
TRAVIESA TRASERA DE BASTIDOR 	Soldado: - Soldadura MIG a cada larguero de bastidor.		NULA (Configuración cerrada)	<ul style="list-style-type: none"> • Paragolpes trasero. • Estribera de paragolpes trasero. • Alma de paragolpes trasero. • Depósito de combustible. • Retirar tubo de escape. • Traviesa trasera de bastidor.
RADIADOR-CONDENSADOR 	Atornillado: - 2 tornillos a la traviesa superior del frente. - 2 tornillos a la traviesa inferior del frente. - 2 pivotes a la traviesa inferior del frente.			<ul style="list-style-type: none"> • Rejilla frontal. • Paragolpes delantero. • Soporte de cerradura de capó. • Conjunto radiador-condensador.
SEPARACION DE CARROCERÍA Y CHASIS				<ul style="list-style-type: none"> • Rejilla frontal. • Paragolpes delantero. • Soporte de cerradura de capó. • Paragolpes trasero. • Alma de paragolpes trasero. • Estribera de paragolpes trasero. • Pomos de palancas. • Consola central. • Tapa protectora de palancas. • Consola de freno de mano. • Desconectar cable de freno de mano. • Retirar boca de llenado de combustible. • Batería. • Filtro de aire. • Descargar circuito de aire acondicionado. • Filtro deshidratador. • Canalizador de aire. • Conjunto radiador-condensador. • Instalaciones eléctricas del hueco motor. • Desconectar tuberías de calefacción y aire acondicionado. • Desconectar tuberías de alimentación y retorno de combustible. • Tapas de protección de los pases de rueda. • Desconectar tuberías de frenos. • Desconectar cables del acelerador. • Desconectar tubería de embrague. • Desacoplar columna de dirección. • Carrocería.

TOYOTA LAND CRUISER '90

Componente	Características de ensamblaje	Espesor	Accesibilidad en reparación	Método de sustitución
DESMONTAJE DE LOS CONJUNTOS MECÁNICOS				<p>Desmontaje de los semiejes delanteros:</p> <ul style="list-style-type: none"> • Ruedas delanteras. • Rótulas de dirección. • Barra estabilizadora. • Desacoplar manguetas de los brazos superiores. • Desacoplar transmisión. • Desacoplar amortiguadores en la rótula inferior. • Desacoplar amortiguadores en las fijaciones superiores. • Brazos inferiores. • Retirar semiejes delanteros. <p>Desmontaje de depósito de combustible:</p> <ul style="list-style-type: none"> • Tapa protectora del depósito. • Tirantes de sujeción. • Desconectar tuberías. • Retirar depósito. <p>Desmontaje del eje trasero:</p> <ul style="list-style-type: none"> • Desacoplar árbol de transmisión. • Desacoplar tirantes de barra estabilizadora. • Separar muelle de regulador de frenado. • Desconectar latiguillo del freno de tubería. • Desacoplar anclajes longitudinales. • Barras transversales. • Desacoplar anclajes superiores de amortiguadores. • Retirar conjunto. <p>Desmontaje del conjunto motor y caja de transferencia:</p> <ul style="list-style-type: none"> • Desacoplar tubo de escape. • Desacoplar tuberías de la dirección. • Desacoplar fijaciones del motor. • Desacoplar fijaciones de la caja de cambios. • Retirar conjunto. <p>Desmontaje del diferencial:</p> <ul style="list-style-type: none"> • Retirar tubería del respiradero del diferencial. • Desmontar travesía soporte del diferencial. • Desacoplar fijación del diferencial al bastidor. • Retirar conjunto. <p>Desmontaje del tubo de escape:</p> <ul style="list-style-type: none"> • Desmontar tramo central. • Desmontar tramo trasero. <p>Desmontaje de cableados, tuberías y diversos soportes:</p> <ul style="list-style-type: none"> • Tuberías de frenos. • Regulador de frenada. • Tacos de apoyo del motor. • <i>Silentblocks</i> de fijación de la carrocería. • Segunda travesía del bastidor. • Travesía soporte de cada caja de cambios.

2.1.7. Chapa portafaros

- Comercialización

El constructor comercializa este elemento como pieza de recambio independiente, y también formando parte del frente delantero.

- Unión de la pieza

En la figura 26 se muestra la unión de la chapa portafaros con el resto de la carrocería.

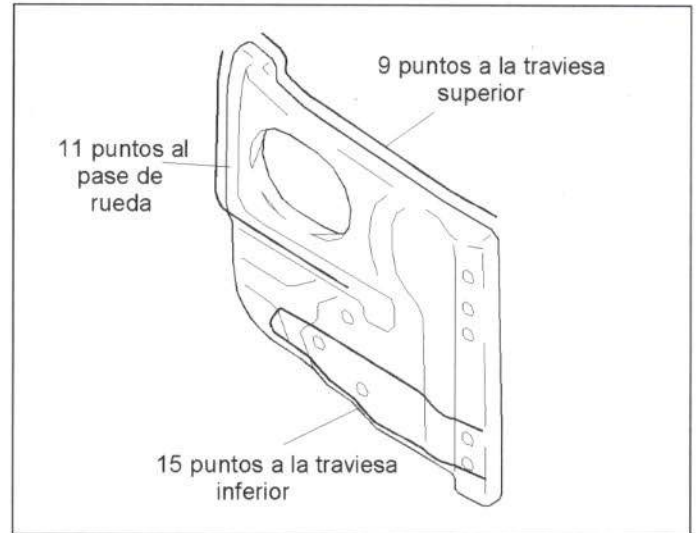


Figura 26.- Unión de la chapa portafaros

- Método de sustitución

- Rejilla frontal.
- Paragolpes delantero.
- Pilotos delanteros.
- Faro.
- Travesa soporte de paragolpes y su prolongación.
- Alma de paragolpes.
- Bocinas (fijadas por dos tornillos y dos conectores) (sólo lado izquierdo).
- Filtro secador del aire acondicionado (sólo lado derecho).
- Protector interior del faro (fijado por una grapa y un pivote).
- Depósito de expansión del radiador (fijado a presión) (sólo lado izquierdo).
- Batería (fijada por un tornillo, una tuerca y dos conectores) (sólo lado izquierdo).
- Conjunto radiador y condensador (fijado por tres tornillos y cinco manguitos).
- Guardabarros.

- Depósito del limpiaparabrisas (fijado por tres tornillos, un tubo y un conector).
- Brazos del limpiaparabrisas (fijados por una tuerca cada uno).
- Tapa de la caja de aireación (fijada por cuatro tornillos y ocho grapas).
- Aleta delantera.
- Taco de regulación de altura del capó delantero (roscado).
- Varilla de sujeción del capó (fijada a presión).
- Retirar instalación eléctrica (fijada con dos grapas).
- Chapa portafaros.

- Accesibilidad

La chapa portafaros posee buena accesibilidad en toda su superficie.

2.1.8. Traviesa superior

- Comercialización

El constructor comercializa la traviesa superior como pieza de recambio independiente, o bien formando parte del frente delantero.

- Unión de la pieza

En la figura 27 se muestra la unión de la traviesa superior con el resto de la carrocería.

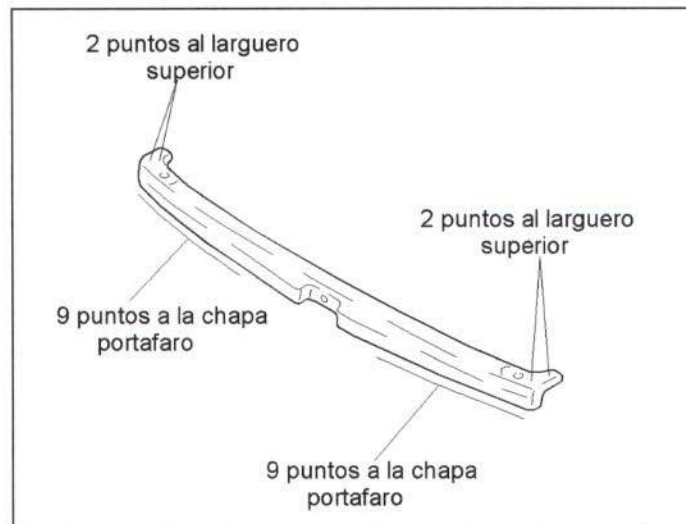


Figura 27.- Unión de la traviesa superior

- Método de sustitución

- Rejilla frontal.
- Paragolpes delantero.
- Pilotos delanteros.
- Faros.
- Bocinas (fijadas por dos tornillos y dos conectores).
- Soporte de cerradura (fijado por tres tornillos).
- Filtro secador del aire acondicionado.
- Boca de llenado del depósito del limpiaparabrisas (fijado por un tornillo).
- Protectores interiores de faros (fijados por una grapa y un pivote cada uno).
- Depósito de expansión del radiador (fijado a presión).
- Batería (fijada por un tornillo, una tuerca y dos conectores).
- Conjunto radiador y condensador (fijado por tres tornillos y cinco manguitos).
- Guardabarros.
- Brazos de limpiaparabrisas.
- Tapa de la caja de aireación.
- Aletas delanteras.
- Tacos de regulación de altura del capó (roscados).
- Varilla de sujeción de capó (fijada a presión).
- Instalación eléctrica (fijada por dos grapas).
- Travesía superior.

- Accesibilidad

La accesibilidad de la travesía superior es buena en toda su superficie.

2.1.9. Traviesa inferior

- Comercialización

El constructor comercializa la traviesa inferior como pieza de recambio independiente, o bien formando parte del frente delantero.

- Unión de la pieza

En la figura 28 se muestra la unión de la traviesa inferior al resto de la carrocería.

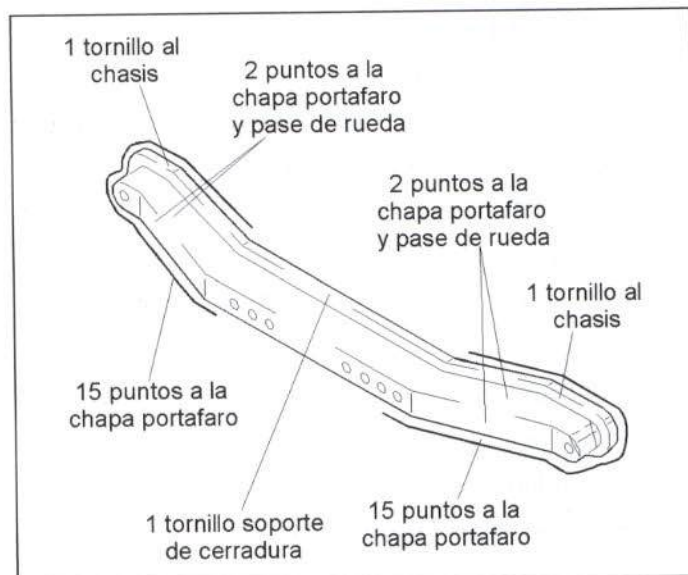


Figura 28.- Unión de la traviesa inferior

- Método de sustitución

- Rejilla frontal.
- Paragolpes delantero.
- Soporte de cerradura (fijado por tres tornillos).
- Filtro de secado del aire acondicionado.
- Boca de llenado del depósito del limpiaparabrisas (fijada por un tornillo).
- Conjunto radiador y condensador (fijado por tres tornillos y cinco manguitos).
- Guardabarros de aleta derecha.
- Depósito de limpiaparabrisas.
- Tornillos delanteros de fijación de la carrocería al bastidor.
- Traviesa inferior.

- Accesibilidad

La accesibilidad de la traviesa inferior es nula en la mayor parte de su superficie.

En la figura 25 se muestra su sección.

2.1.10. Aleta delantera

- Comercialización

El constructor comercializa la aleta delantera como pieza de recambio independiente.

- Unión de la pieza

En la figura 29 se muestra la unión de la aleta delantera con el resto de la carrocería.

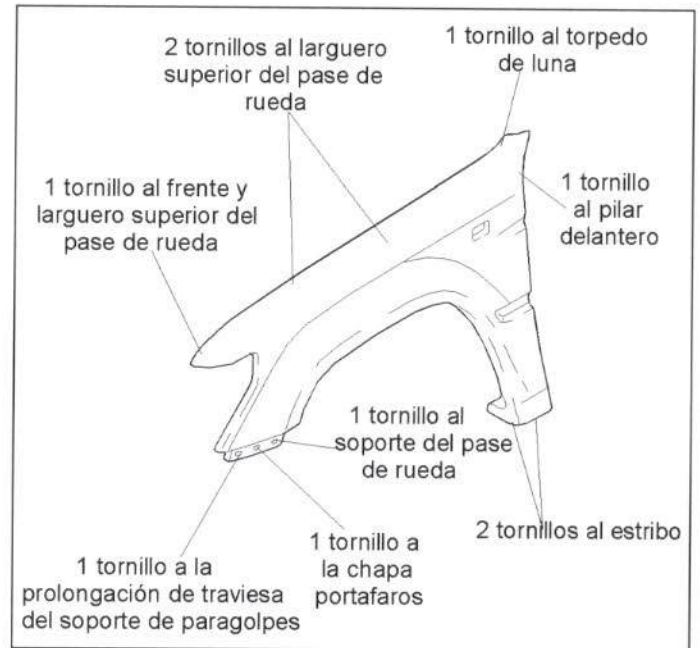


Figura 29.- Unión de la aleta delantera

- Método de sustitución

- Piloto delantero.
- Rejilla frontal.
- Paragolpes.
- Faldilla de guardabarros (fijada por tres tornillos).
- Guardabarros.
- Brazos del limpiaparabrisas (fijados por una tuerca cada uno).
- Tapa de la caja de aireación (fijada por cuatro tornillos y ocho grapas).
- Piloto de aleta (fijado por una presilla, una ballesilla y una clema).
- Retirar antena (fijada por un tornillo y una tuerca) (sólo lado izquierdo).
- Aleta delantera.

- Accesibilidad

En la figura 30 se muestra la accesibilidad de la aleta delantera con el resto de la carrocería.

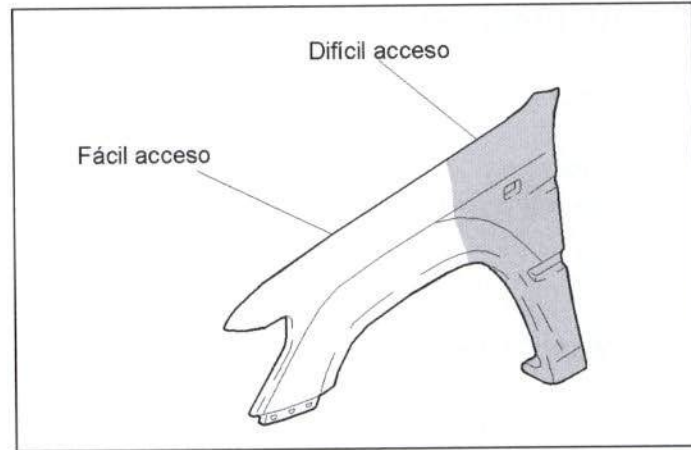


Figura 30.- Accesibilidad de la aleta delantera

2.1.11. Capó delantero

- Comercialización

El constructor comercializa este elemento como pieza de recambio independiente.

- Unión de la pieza

El capó está unido mediante dos tornillos a cada bisagra, y éstas mediante dos tornillos cada una a la carrocería.

- Método de sustitución

- Insonorizante de capó (fijado por once grapas).
- Goma de contorno (fijada por siete grapas).
- Difusores (fijados por dos ballestillas a presión cada una).
- Tuberías de difusores (fijadas por tres grapas).
- Capó delantero.

- Accesibilidad

En la figura 31 se muestran las zonas con diferente accesibilidad del capó delantero.

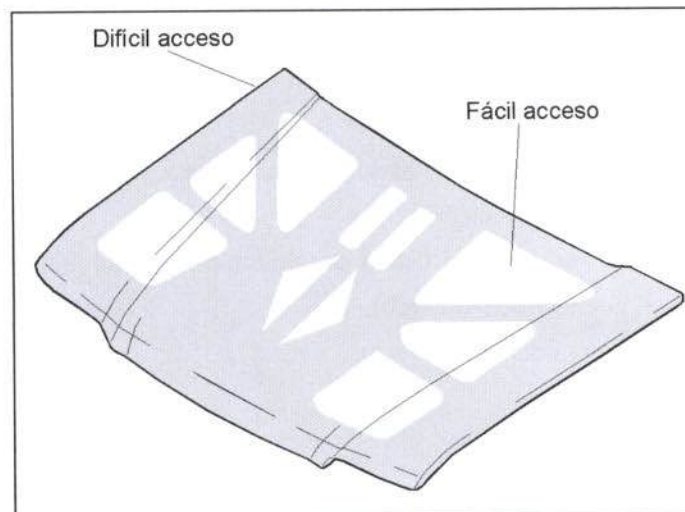


Figura 31.- Accesibilidad del capó delantero

2.1.12. Prolongación del larguero del bastidor

- Comercialización

El constructor comercializa la prolongación del larguero del bastidor como pieza de recambio independiente.

- Unión de la pieza

En la figura 32 se muestra la unión de este elemento con el bastidor.



Figura 32.- Prolongación del larguero del bastidor

- Método de sustitución

Para la sustitución de la prolongación del larguero del bastidor, únicamente será necesario desmontar la rejilla frontal y el paragolpes.

- Accesibilidad

La accesibilidad de este elemento es nula, debido a que presenta una configuración cerrada.

2.2. PARTE CENTRAL

En este apartado se analizan las piezas exteriores que suelen resultar dañadas en un impacto lateral y que son objeto de reparación o sustitución en numerosas ocasiones.

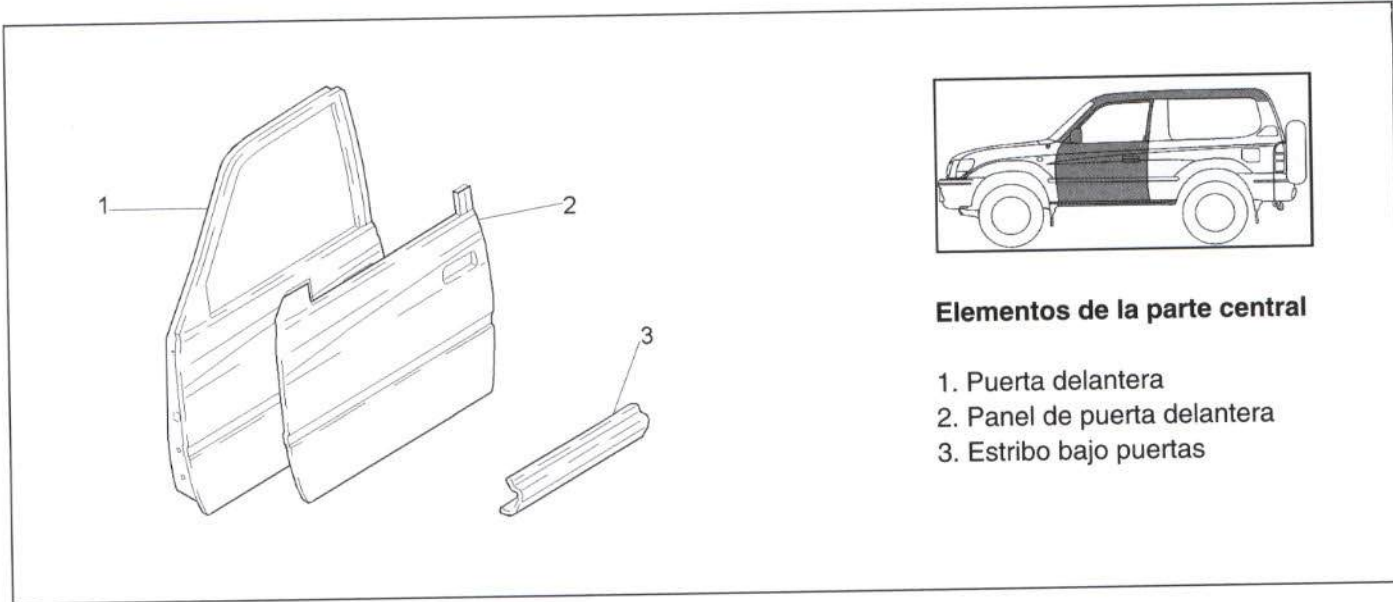


Figura 33.- Elementos de la parte central

Elementos de la parte central

1. Puerta delantera
2. Panel de puerta delantera
3. Estribo bajo puertas

2.2.1. Puerta delantera

- Comercialización

El constructor comercializa este elemento como pieza de recambio independiente, sin incluir las bisagras.

En la figura 34 se muestra su comercialización.

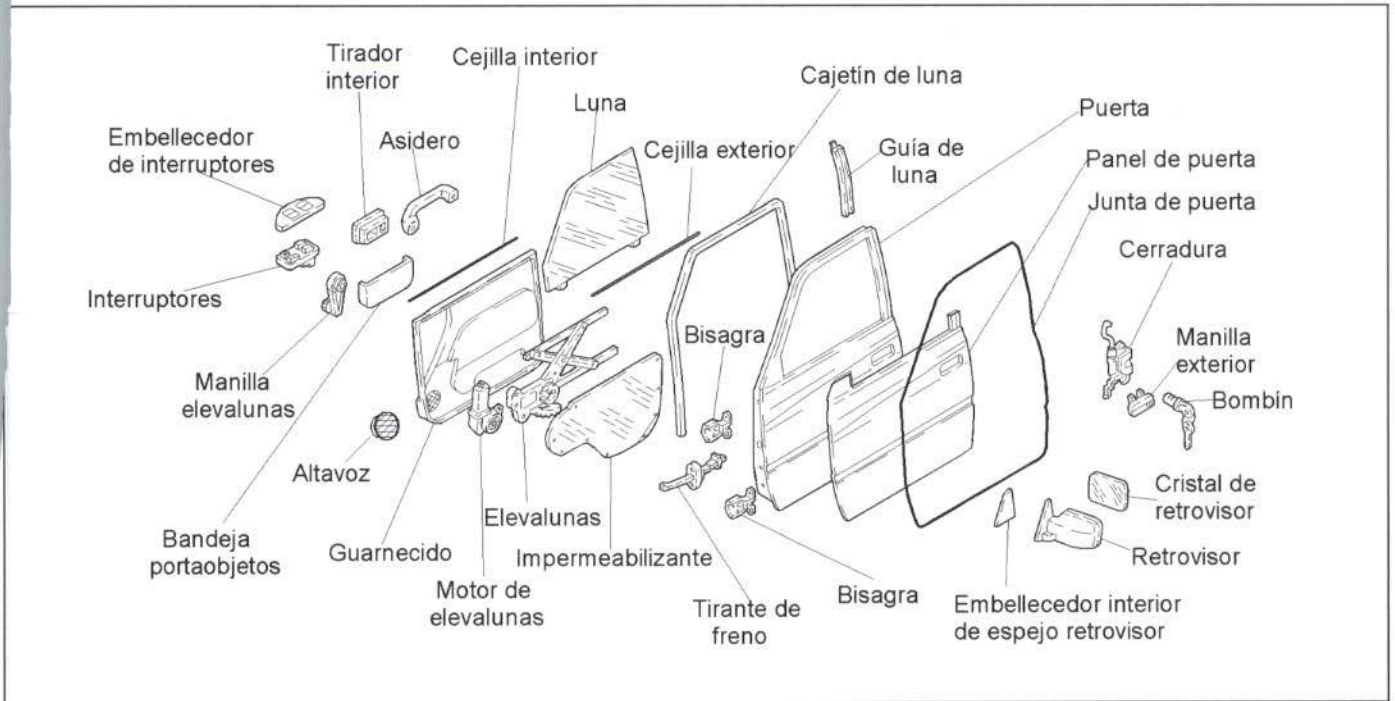


Figura 34.- Comercialización de la puerta delantera

- Unión de la pieza

La puerta está unida a la carrocería mediante dos tornillos a cada bisagra y éstas mediante otros dos tornillos al pilar delantero.

- Método de sustitución

- Tirador interior (fijado por un tornillo y una grapa).
- Asidero (fijado por tres tornillos).
- Embellecedor de interruptores (fijado por cuatro ballestillas y un conector).
- Guarnecido (fijado por seis grapas y dos tornillos).
- Bandeja portaobjetos (fijada por dos grapas).
- Altavoz (fijado por tres tornillos y un conector).
- Impermeabilizante (fijado con adhesivo).
- Embellecedor interior de espejo retrovisor (fijado por dos grapas).
- Espejo retrovisor (fijado por tres tornillos y un conector).
- Cejilla exterior (fijada a presión).
- Luna (fijada por dos tornillos).
- Cajetín de luna (fijado a presión).

- Guía de luna (fijada por un tornillo).
- Elevalunas (fijado por tres tornillos y dos grapas).
- Manilla exterior (fijada por dos tornillos y dos grapas).
- Cerradura (fijada por tres tornillos y dos conectores).
- Instalación eléctrica (fijada por diez grapas).
- Tacos de apoyo de puerta (fijados a presión).
- Goma contorno de puerta (fijada a presión y por diecisiete grapas).
- Tirante de freno (fijado a la puerta por dos tornillos).
- Puerta delantera.

- Accesibilidad

En la figura 35 se muestran las zonas con diferente accesibilidad de la puerta delantera.

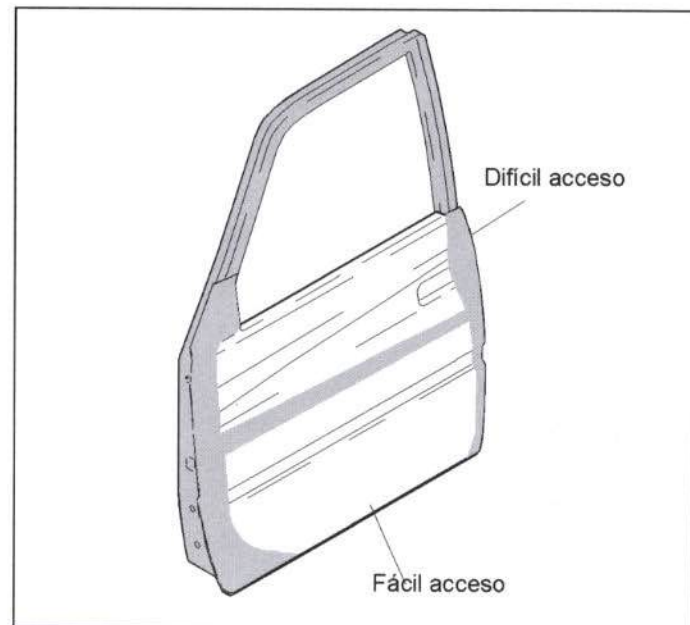


Figura 35. - Accesibilidad de la puerta delantera

2.2.2. Panel de puerta

- Comercialización

El constructor comercializa este elemento como pieza de recambio independiente, sin incluir la parte exterior del marco de luna.

- Unión de la pieza

En la figura 36 se muestra la unión del panel de puerta delantera con el resto de la carrocería.

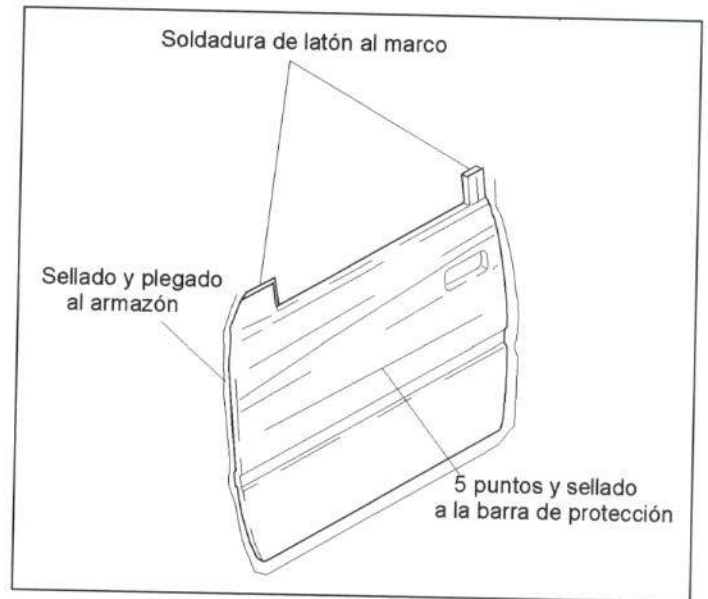


Figura 36. - Unión del panel de la puerta delantera

- Método de sustitución

- Tirador interior (fijado por un tornillo y una grapa).
- Asidero (fijado por tres tornillos).
- Embellecedor de interruptores (fijado por cuatro ballestillas y un conector).
- Guarnecido (fijado por seis grapas y dos tornillos).
- Bandeja portaobjetos (fijada por dos grapas).
- Altavoz (fijado por tres tornillos y un conector).
- Impermeabilizante (fijado con adhesivo).
- Embellecedor interior de espejo retrovisor (fijado por dos grapas).
- Espejo retrovisor (fijado por tres tornillos y un conector).
- Cejilla exterior (fijada a presión).
- Luna (fijada por dos tornillos).
- Cajetín de luna (fijado a presión).
- Manilla exterior (fijada por dos tornillos y dos grapas).
- Instalación eléctrica (fijada por diez grapas).
- Tacos de apoyo de puerta (fijados a presión).
- Goma contorno de puerta (fijada a presión y por diecisiete grapas).
- Tirante de freno (fijado a la puerta por dos tornillos).
- Puerta delantera.
- Panel de puerta delantera.

2.2.3. Estribo bajo puerta

- Comercialización

El constructor comercializa este elemento como pieza de recambio independiente.

- Unión de la pieza

En la figura 37 se muestra la unión de la sección del estribo con el resto de la carrocería.

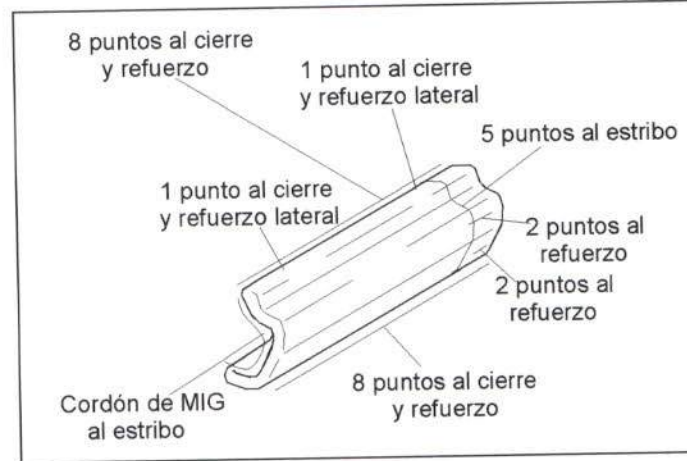


Figura 37.- Unión del estribo bajo puerta

- Método de sustitución

- Moldura de entrada (fijada por cuatro tornillos).
- Guarnecido inferior de pilar delantero (fijado por dos grapas y una ballestilla).
- Retirar el guarnecido de piso (fijado por una moldura a presión).
- Retirar la instalación eléctrica (fijada por dos grapas).
- Estribera (fijada por seis tornillos).
- Estribo bajo puerta.

- Accesibilidad

La accesibilidad del estribo bajo puerta es nula, debido a que presenta configuración cerrada.

En la figura 38 se muestra una sección de este elemento.

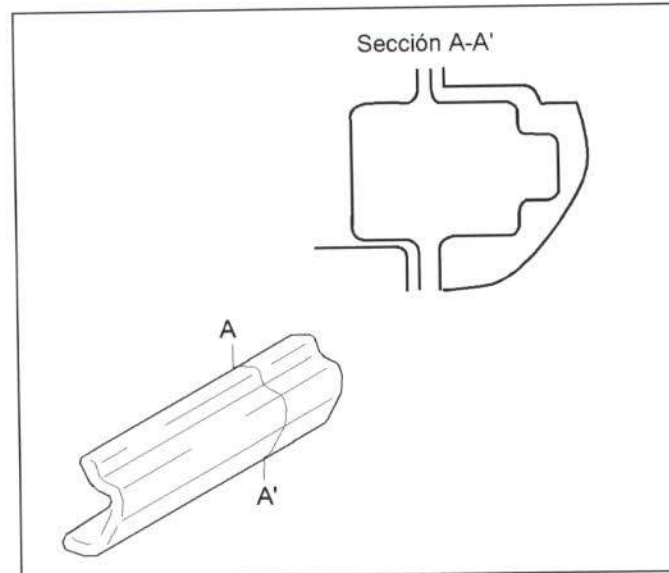


Figura 38.- Accesibilidad del estribo bajo puerta

2.3. PARTE TRASERA

En este apartado se analizan los elementos de la parte trasera del Toyota Land Cruiser que resultan afectados con mayor frecuencia en un golpe trasero.

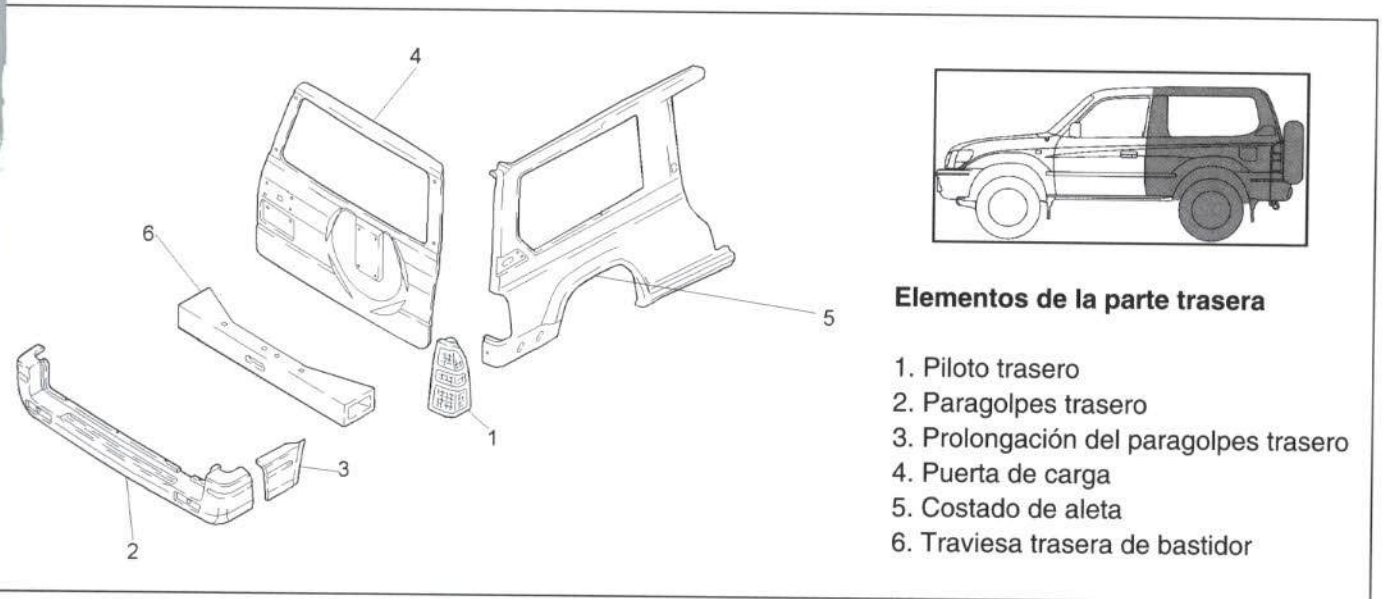


Figura 39.- Elementos de la parte trasera

2.3.1. Piloto trasero

- Comercialización

El constructor comercializa este elemento como pieza de recambio independiente.

- Unión de la pieza

En la figura 40 se muestra la unión del piloto trasero con el resto de la carrocería.

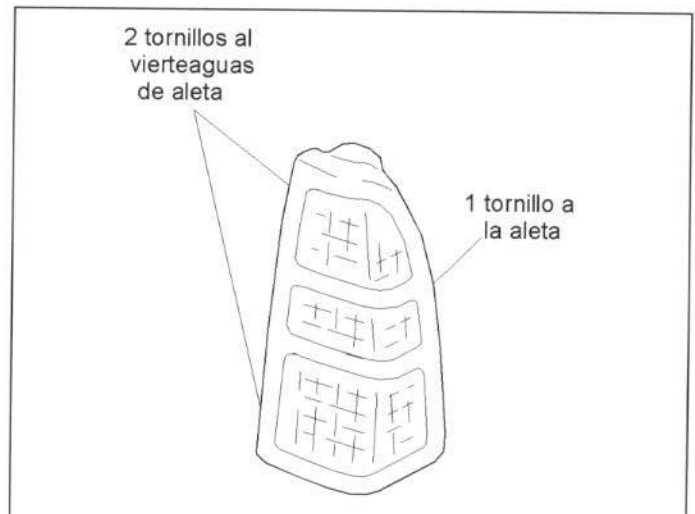


Figura 40.- Unión del piloto trasero

- Método de sustitución

Para el desmontaje del piloto trasero no será necesario retirar ningún elemento adicional.

2.3.2. Paragolpes trasero

- Comercialización

El constructor comercializa este elemento como pieza de recambio independiente, sin incluir el alma, la estribera y las prolongaciones del paragolpes.

En la figura 41 se muestra el despiece del conjunto.

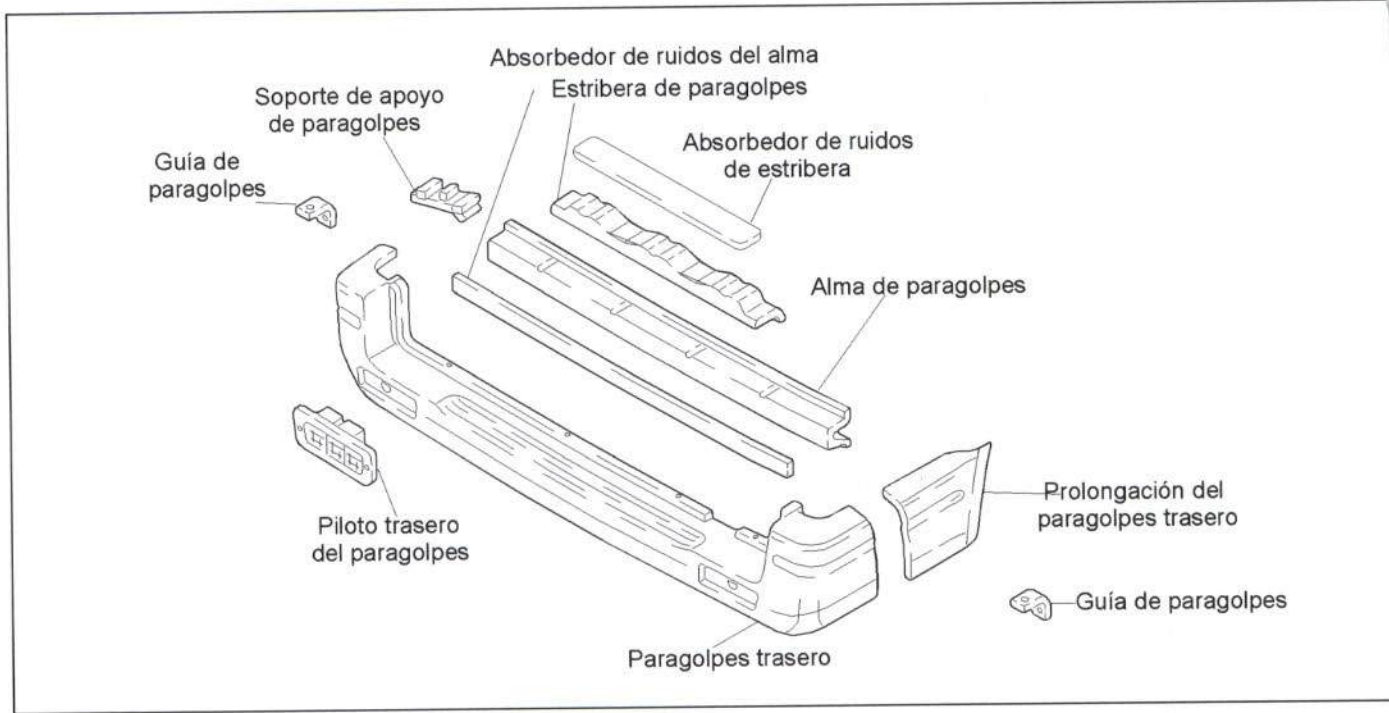


Figura 41.- Comercialización del paragolpes trasero

- Unión de la pieza

En la figura 42 se muestra la unión del paragolpes y sus prolongaciones con el resto de la carrocería.

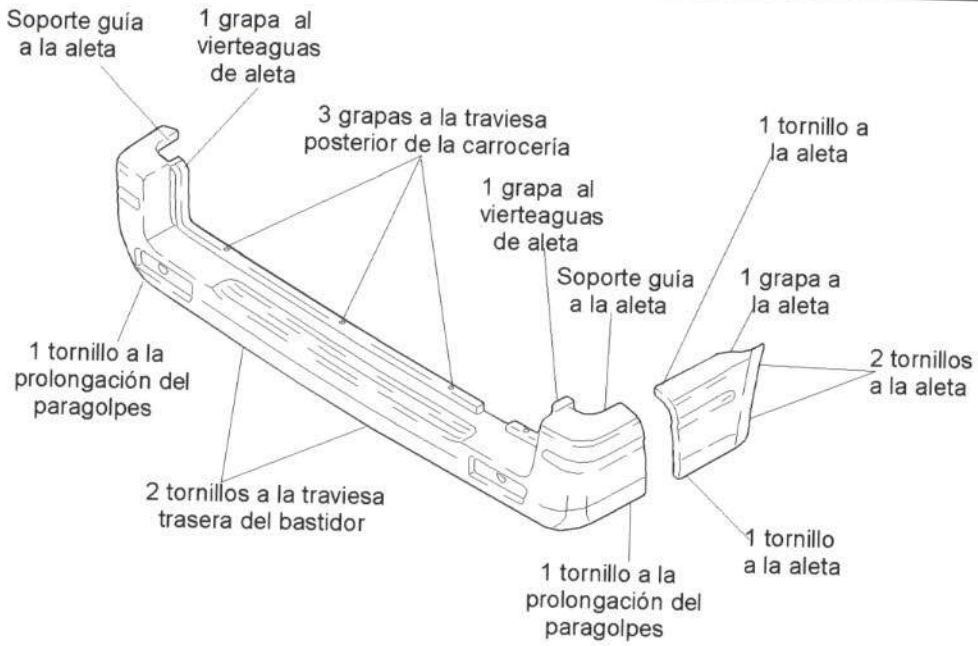


Figura 42.- Unión del paragolpes y sus prolongaciones

En la figura 43 se muestra la unión del alma del paragolpes con el resto de la carrocería.

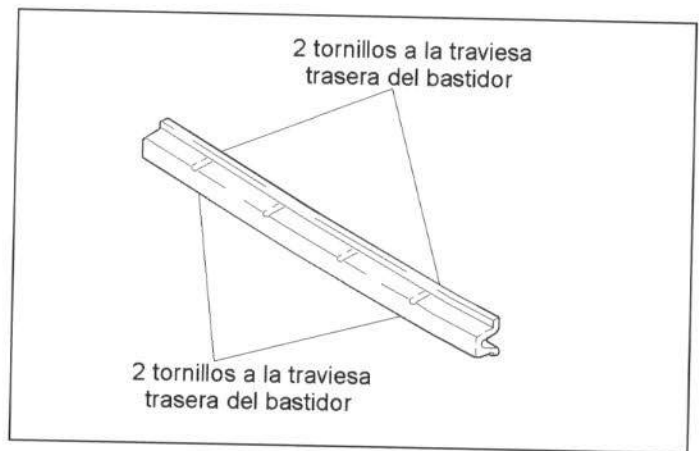


Figura 43.- Unión del alma del paragolpes

En la figura 44 se muestra la unión de la estribera del paragolpes con el resto de la carrocería.

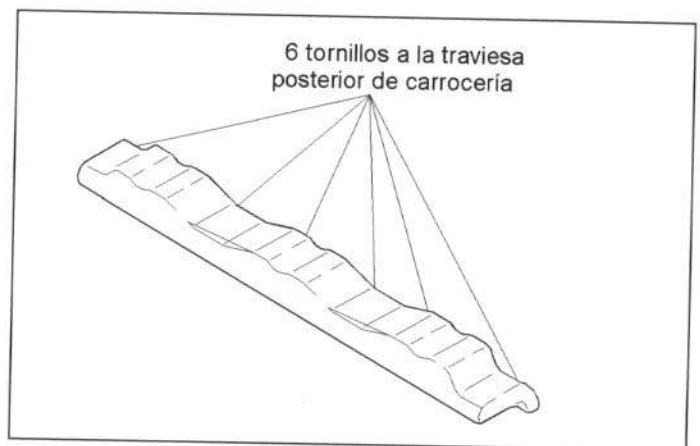


Figura 44.- Unión de la estribera del paragolpes

- Método de sustitución

- Faldillas de guardabarros (fijadas con tres tornillos cada una).
- Pilotos de paragolpes (fijados con dos tornillos y una clema cada uno).
- Paragolpes trasero.
- Prolongaciones del paragolpes.

2.3.3. Puerta de carga

- Comercialización

El constructor comercializa la puerta de carga como pieza de recambio independiente.

- Unión de la pieza

La puerta de carga está unida a la carrocería mediante dos tornillos a cada bisagra y éstas mediante tres tornillos al pilar trasero derecho.

- Método de sustitución

- Asidero interior (fijado por dos tornillos).
- Guarnecido superior (fijado por cuatro grapas).
- Guarnecido (fijado por catorce grapas).
- Impermeabilizante (fijado por adhesivo).
- Guarnecido de tercera luz de freno (fijado por dos grapas).
- Guarnecidos de marco de luneta (fijados por cuatro grapas cada uno).
- Piloto de tercera luz de freno (fijado por dos tornillos y un conector).
- Depósito del limpiaviento (fijado por dos tornillos y un conector).
- Soporte de varillas de cerradura (fijado por dos tornillos y una grapa).
- Soporte de tirador exterior (fijado por dos tuercas, tres grapas y una clema).

- Brazo limpiacristal (fijado por una tuerca).
- Motor del limpiacristal (fijado por tres tornillos y una clema).
- Soporte de matrícula (fijado por dos tuercas y dos grapas).
- Bombín de llave (fijado por una grapa y una ballestilla).
- Cerradura (fijada por tres tornillos y dos clemas).
- Embellecedor de rueda de repuesto (fijado por una tuerca).
- Rueda de repuesto (fijada por tres tuercas).
- Soporte de rueda de repuesto (fijado por cuatro tornillos).
- Centrador de la puerta de carga (fijado por dos tornillos).
- Módulo eléctrico (fijado por un tornillo y un conector).
- Instalación eléctrica (fijada por doce grapas, dos tornillos y dos conectores).
- Anagrama de la marca (fijado por dos grapas).
- Difusor de agua (fijado a presión).
- Goma contorno de luna trasera (fijada a presión).
- Luna trasera (fijada con adhesivo).
- Tirante de freno (fijado a la puerta por dos tornillos).
- Puerta de carga (fijada por dos tornillos a cada bisagra).

- Accesibilidad

En la figura 45 se muestran las zonas con diferente accesibilidad de la puerta de carga.

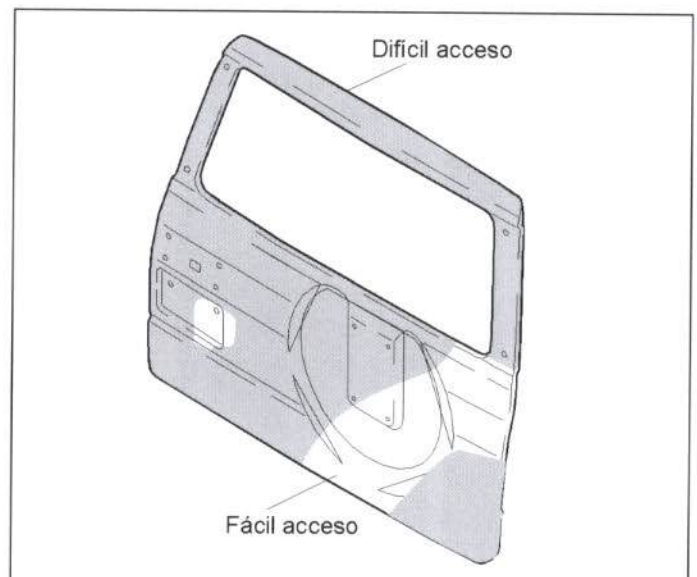


Figura 45.- Accesibilidad de la puerta de carga

2.3.4. Costado de aleta trasero

- Comercialización

El constructor comercializa este elemento como pieza de recambio independiente.

- Unión de la pieza

En la figura 46 se muestra la unión del costado de aleta trasero con el resto de la carrocería, en una sustitución por montantes.

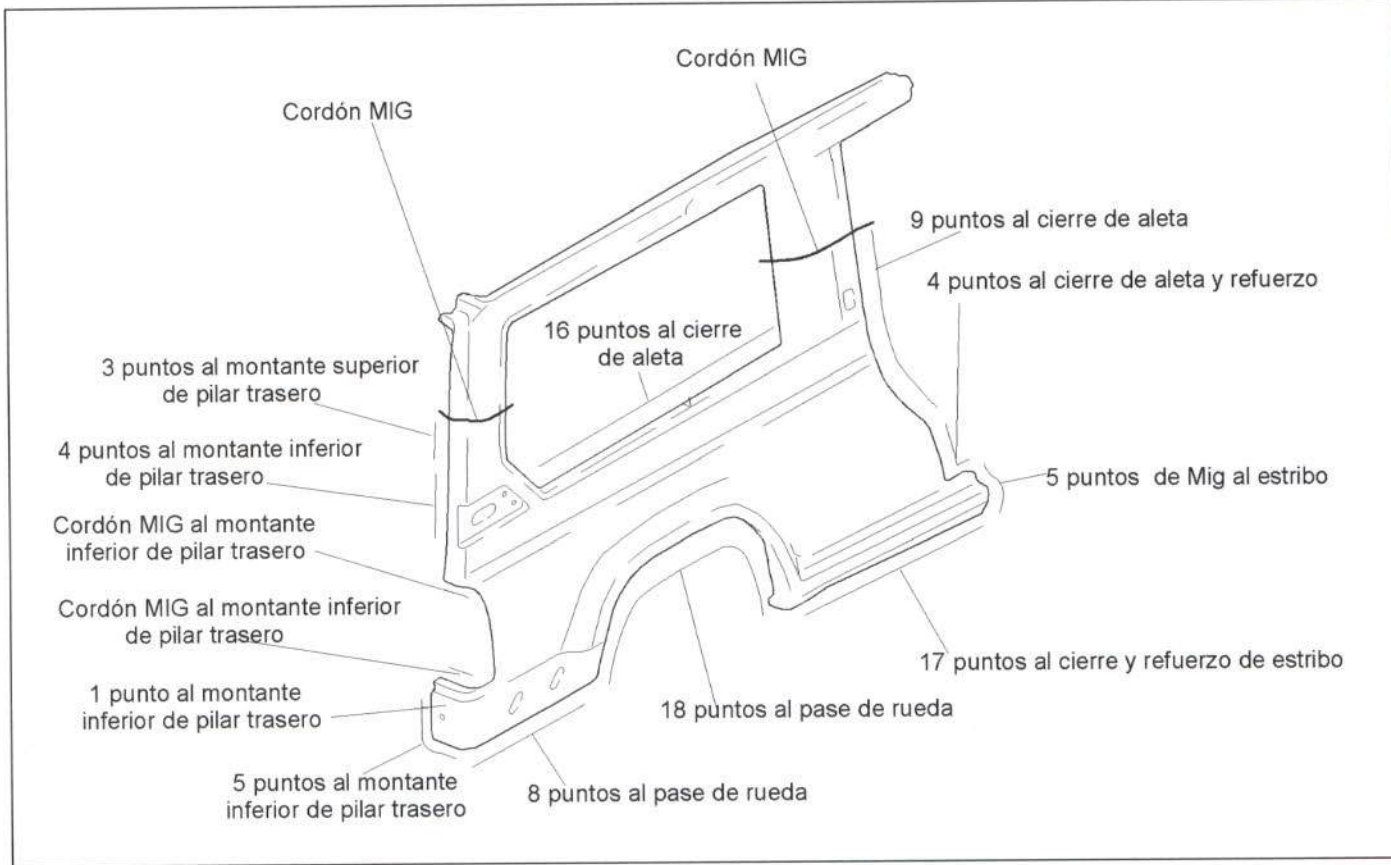


Figura 46.- Unión del costado de aleta trasero

Método de sustitución

- Paragolpes trasero y su prolongación.
- Faldilla de guardabarros (fijada por tres tornillos).
- Soporte de paragolpes trasero (fijado por dos tornillos).
- Guía de paragolpes trasero (fijada por un tornillo).
- Guardabarros trasero (fijado por cuatro grapas).
- Piloto trasero.
- Centrador de puerta de carga (fijado por dos tornillos) (sólo lado izquierdo).
- Resbalón de cerradura de puerta de carga (fijado por dos tornillos) (sólo lado izquierdo).
- Goma contorno de marco de puerta de carga (fijada a presión).
- Embellecedor de rejilla de aireación de pilar trasero (fijado por una tuerca y dos grapas).
- Rejilla de aireación de pilar trasero (fijado por una tuerca y dos grapas).
- Tapa de boca de llenado de combustible (fijada por dos remaches) (sólo lado izquierdo).
- Cierre de tapa de boca de llenado de combustible (fijado con una tuerca) (sólo lado izquierdo).
- Goma de protección de boca de llenado de combustible (fijada a presión) (sólo lado izquierdo).
- Boca de llenado de combustible (fijada por dos tuercas y una abrazadera) (sólo lado izquierdo).
- Bandeja portaobjetos.
- Fijación inferior del cinturón trasero (fijado por un tornillo).
- Fijaciones del cinturón delantero (fijado por dos tornillos).
- Rodillo de cinturón delantero (fijado por un tornillo y una clema).
- Tapa del alojamiento de herramienta (sólo lado derecho).
- Gato elevador y herramientas (sólo lado derecho).
- Soporte de herramientas (fijado con dos tornillos) (sólo lado derecho).
- Guarnecido de aleta trasera (fijado por diecisiete grapas).

- Guarnecido de pilar trasero (fijado con cinco grapas).
- Guarnecido de pilar central (fijado con cinco grapas).
- Luna de custodia (fijada con dos tornillos y dos tuercas).
- Puerta de carga (sólo lado derecho).
- Moldura de entrada de puerta delantera (fijada con cuatro tornillos).
- Estribera (fijada por seis tornillos)
- Resbalón de cerradura de puerta delantera (fijada por dos tornillos).
- Interruptor de luz interior (fijado por un tornillo).
- Instalación eléctrica de pilotos de paragolpes (fijada por una grapa).
- Costado de aleta trasero.

- Accesibilidad

En la figura 47 se muestran las zonas con diferente accesibilidad del costado de aleta trasero.

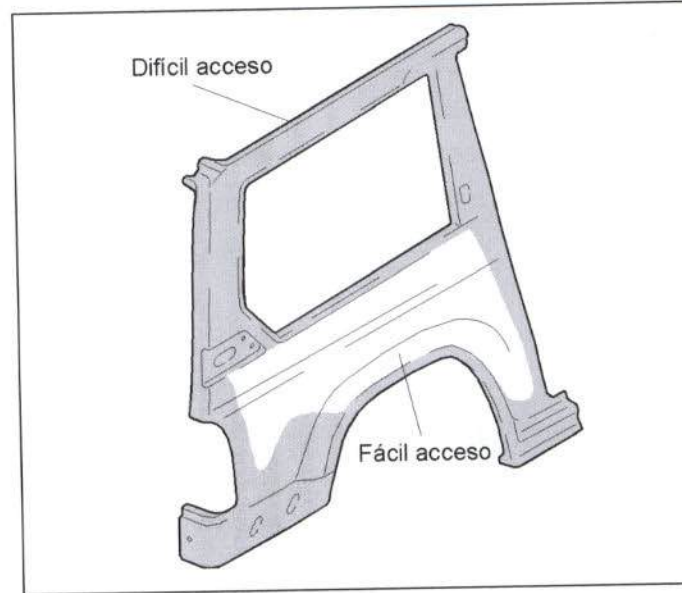


Figura 47.- Unión del costado de aleta trasera

2.3.5. Traviesa trasera de bastidor

- Comercialización

El constructor comercializa este elemento como pieza de recambio independiente.

Unión de la pieza

En la figura 48 se muestra la unión de la travesa trasera de bastidor con el bastidor.

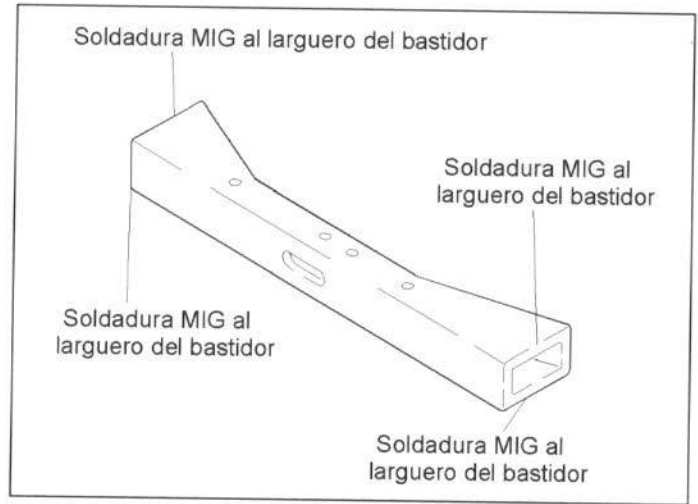


Figura 48.- Unión de la travesa trasera de bastidor

Método de sustitución

- Paragolpes trasero.
- Estribera de paragolpes trasero.
- Alma de paragolpes trasero.
- Depósito de combustible (fijado por ocho tornillos).
- Retirar tubo de escape (fijado por un taco de goma a presión).
- Travesa trasera de bastidor.

2.4. ELEMENTOS MECÁNICOS

En este apartado se analizan algunos elementos mecánicos que suelen resultar afectados en caso de colisión. En ocasiones, es necesario desmontarlos para poder acceder a la reparación de las piezas de chapa.

2.4.1. Radiador-condensador

- Unión de la pieza

En la figura 49 puede observarse la unión del conjunto radiador-condensador con el resto del vehículo.

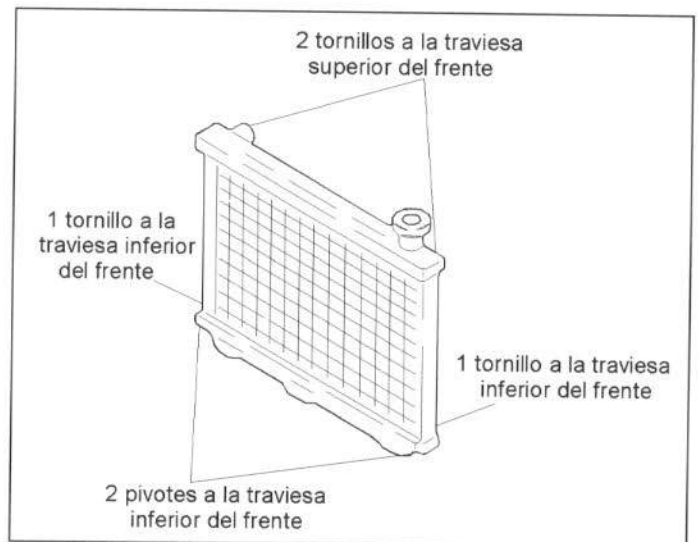


Figura 49.- Unión del conjunto radiador-condensador

- Método de sustitución

- Rejilla frontal.
- Paragolpes delantero.
- Soporte de cerradura de capó.
- Conjunto radiador-condensador.

2.5. SUSTITUCION DEL BASTIDOR

Para realizar la sustitución del bastidor, las operaciones a realizar se han separado en dos apartados: uno correspondiente a la reparación de la carrocería del chasis y otro al desmontaje de todos los elementos mecánicos del bastidor.

2.5.1. Separación de carrocería y chasis

Para llevar a cabo este apartado será necesario desmontar previamente los siguientes elementos:

- Rejilla frontal.
- Paragolpes delantero.
- Soporte de cerradura de capó.
- Paragolpes trasero.
- Alma de paragolpes trasero.
- Estribera de paragolpes trasero.
- Pomos de palancas.
- Consola central.
- Tapa protectora de palancas.
- Consola de freno de mano.
- Desconectar cable de freno de mano.
- Retirar boca de llenado de combustible.
- Batería.
- Filtro de aire.
- Descargar circuito de aire acondicionado.
- Filtro deshidratador.
- Canalizador de aire.
- Conjunto radiador y condensador.
- Instalaciones eléctricas del hueco motor.
- Desconectar tuberías de calefacción y del aire acondicionado.

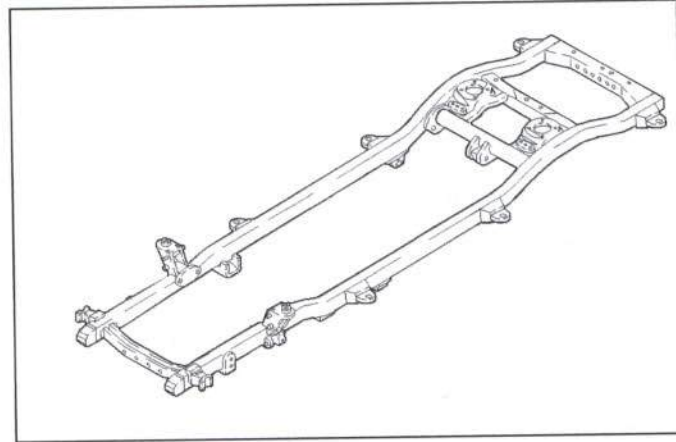


Figura 50. - Bastidor

- Desconectar tuberías de alimentación y retorno de combustible.
- Tapas de protección de los pases de rueda.
- Desconectar tuberías de frenos.
- Desconectar tubería de embrague.
- Desconectar cables del acelerador.
- Desacoplar columna de dirección.
- Una vez realizadas estas operaciones, se desmontarán los diez tornillos de unión que fijan la carrocería al bastidor por medio de *silentblocks*.

2.5.2. Desmontaje de los conjuntos mecánicos

Una vez separada la carrocería, se desmontarán los siguientes elementos de mecánica.

Desmontaje de los semiejes delanteros:

- Rueda.
- Rótula de dirección.
- Barra estabilizadora.
- Desacoplar mangueta del brazo superior.
- Desacoplar transmisión.
- Desacoplar amortiguador en la rótula inferior.
- Desacoplar amortiguador en la fijación superior.
- Brazo inferior.
- Retirar conjunto.

Desmontaje del depósito de combustible:

- Tapa protectora del depósito.
- Tirantes de sujeción.
- Desconectar tuberías.
- Retirar depósito.

Desmontaje del eje trasero:

- Desacoplar árbol de transmisión.
- Desacoplar tirantes de barra estabilizadora.
- Separar muelle del regulador de frenada.
- Desconectar latiguillo de freno de tubería.
- Desacoplar anclajes longitudinales.
- Barras transversales.
- Desacoplar anclajes superiores de amortiguadores.
- Retirar conjunto.

Desmontaje del conjunto motor y caja de transferencia:

- Desacoplar tubo de escape.
- Desacoplar tuberías de la dirección.
- Desacoplar fijaciones del motor.
- Desacoplar fijaciones de la caja de cambios.
- Retirar conjunto.

Desmontaje del diferencial:

- Retirar tubería del respiradero del diferencial.
- Desmontar traviesa soporte del diferencial.
- Desacoplar fijación del diferencial al bastidor.
- Retirar conjunto.

Desmontaje del tubo de escape:

- Desmontar tramo central.
- Desmontar tramo trasero.

Desmontaje de cableados, tuberías y diversos soportes:

- Tuberías de frenos.
- Regulador de frenada.
- Tacos de apoyo del motor.
- *Silentblocks* de fijación de la carrocería.
- Segunda traviesa del bastidor.
- Traviesa soporte de la caja de cambios.

Es importante, a la hora de desmontar los elementos anteriormente desmontados, respetar el par de apriete de los tornillos recomendado por el fabricante, para lo que se utilizará una llave dinamométrica.



CESVIMAP
CENTRO DE EXPERIMENTACIÓN Y SEGURIDAD VIAL MAPFRE