



MES: DICIEMBRE (I)
AÑO: 1987

BOLETIN TECNICO - INFORMATIVO

INTRODUCCION

Importante y trascendental ha sido el cambio experimentado por el fabricante de automóviles SEAT desde su fusión con la firma alemana Volkswagen. Tres son los modelos que actualmente comercializa, de ellos el SEAT MALAGA es el "alto de gama" de este fabricante, y al que el CESVI, dentro de su programa divulgativo, ha elegido en esta ocasión para su estudio y análisis, dentro de la línea habitual de estos boletines.

Esperamos con ello contribuir, una vez más, a poner de relieve aquellos aspectos que no es frecuente encontrar en otros medios informativos, por lo demás excelentes, y que más puedan interesar en el mundo de la reparación de carrocerías.

El SEAT MALAGA es un automóvil genuinamente español en su concepto, es un producto de la fusión Seat-Volkswagen, de la que toma la motorización "Sistem Porsche" y la caja de cambios. Una buena parte de los conjuntos mecánicos están heredados del Seat Ibiza.

En el diseño de la carrocería han intervenido firmas europeas tan importantes como Giugiaro, Karman y el Centro Técnico de Martorell.



FIGURA 1.—Seat Málaga.

INFORMACION TECNICA

SEAT MALAGA

1. Descripción básica

El SEAT MALAGA es una berlina de tres volúmenes, cinco plazas y cuatro puertas, con una longitud próxima a los 4,80 metros. La tracción es delantera, dispone de motor transversal, pudiendo ser éste de gasolina, diésel y de inyección. La suspensión está en la línea actual para este tipo de vehículos, siendo del tipo Mac-Pherson en la delantera, con brazo oscilante inferior, barra estabilizadora y amortiguadores telescópicos. La suspensión trasera comporta brazos triangulares inferiores transversales, ballesta transversal, que ejerce de resorte y estabilizador, y amortiguadores hidráulicos.

Los frenos son de disco en el tren delantero y de tambor en el trasero, siendo el circuito hidráulico doble e independiente. Es de señalar en este punto que, últimamente, ha sido modificada esta disposición, de tal modo que el circuito hidráulico es independiente diagonalmente. Esto ha obligado a modificar la cota de *distancia entre ejes*, importante a tener en cuenta a la hora de una verificación en bancada.

2. Placa de identificación del vehículo

Se encuentra situada en la parte derecha de la traviesa superior, recogiendo el conjunto de las características del vehículo, que también están grabadas en los distintos elementos que identifican.

Identifica, mediante ocho caracteres, los siguientes aspectos:

MADE IN SPAIN	SEAT	(1)	(11)
	B-0821	(2)	
	VSSO23A00 • 09076892	(3)	
	1.450 Kg.	(4)	
	2.515 Kg.	(5)	
	1.— 780	(6)	
	2.— 700	(7)	
MOTOR/ENGINE	021A2000	(8)	
VERSION/VERSION	023A1	(9)	
N.º PARA RECAMBIO/N.º FOR SPARES	9078615	(10)	

1. *Fabricante.*

2. *Número de homologación tipo*, que se da al modelo de vehículo y a la versión definida.

Código de identificación del vehículo (tipo de bastidor).

3. *Número de identificación del vehículo.* Se encuentra situado en la parte posterior del pase de rueda delantero derecho, en el refuerzo de la torreta de suspensión.

Se desglosa con más precisión:

WMI	VDS	VIS
VSS	023A00	0976892

WMI: Código de identificación del constructor, compuesto por tres caracteres. Define al constructor a nivel mundial.

V: Zona geográfica (Europa).

S: País (España).

S: Constructor (Seat).

VDS: Símbolo de descripción del vehículo, compuesto de seis caracteres. Define las características generales del vehículo.

023: Modelo del vehículo (Seat Málaga).

A00: Versión del vehículo (Málaga 1,5 GLX)

Tipo de bastidor todo completo.

4. *Peso total en carga, máximo autorizado.*

5. *Peso total rodando, máximo autorizado.*

6. *Peso máximo sobre eje delantero.*

7. *Peso máximo sobre eje trasero.*

8. *Tipo de motor* (1.416 cm³), estampado sobre el bloque, en la parte superior de la superficie mecanizada, por encima de la carcasa del alojamiento del embrague.

9. *Versión del vehículo* (para bastidores de recambio): 023A1.

10. *Número de organización o recambios* (progresivo respecto a las unidades fabricadas).

11. *Valor corregido del coeficiente de absorción de humos* (sólo unidades diésel), (no se indicará, de momento).

3. Elementos más comúnmente afectados en las colisiones

Trataremos en este apartado aquellos elementos que resultan generalmente afectados en las colisiones más comunes. En la figura pueden verse aquellos elementos que, de cara a la reparabilidad, comercializa el fabricante.

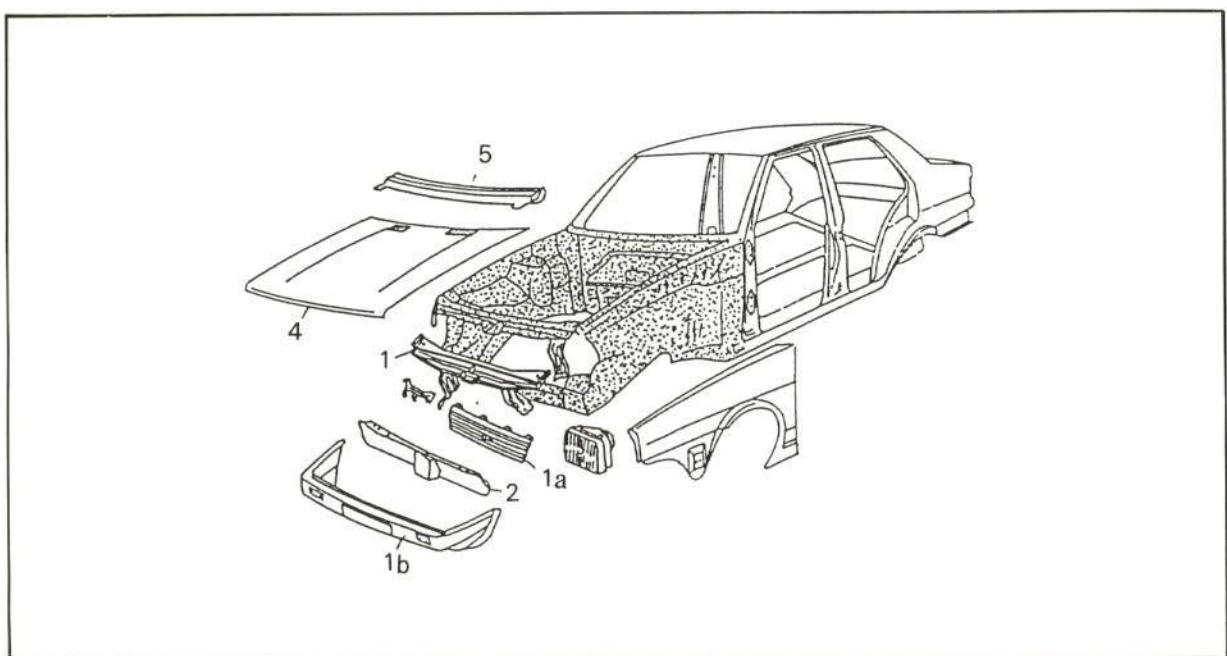


FIGURA 2.—Elementos de la parte delantera.

3.1. *Parte delantera*

1. Frente superior.
 - 1a. Rejilla.
 - 1b. Paragolpes.
 - 1c. Faros.
2. Travesía inferior
3. Aleta.
4. Capó.
5. Torpedo delantero.

La travesía superior se comercializa separadamente del cierre de travesía, según figura 3.

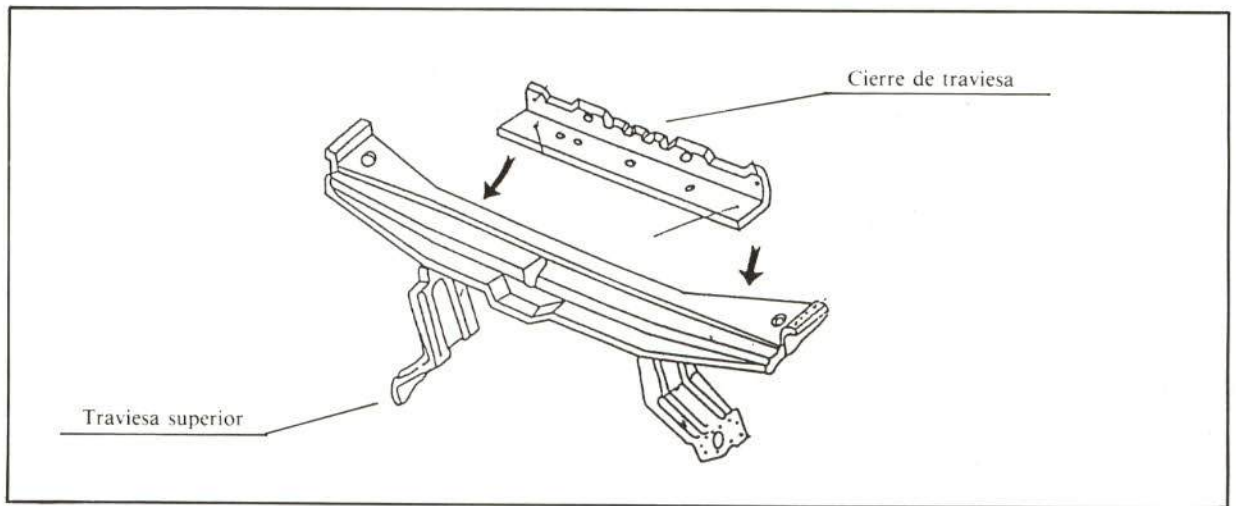


FIGURA 3.—Travesía superior.

Lo mismo ocurre con la travesía inferior (fig. 4).

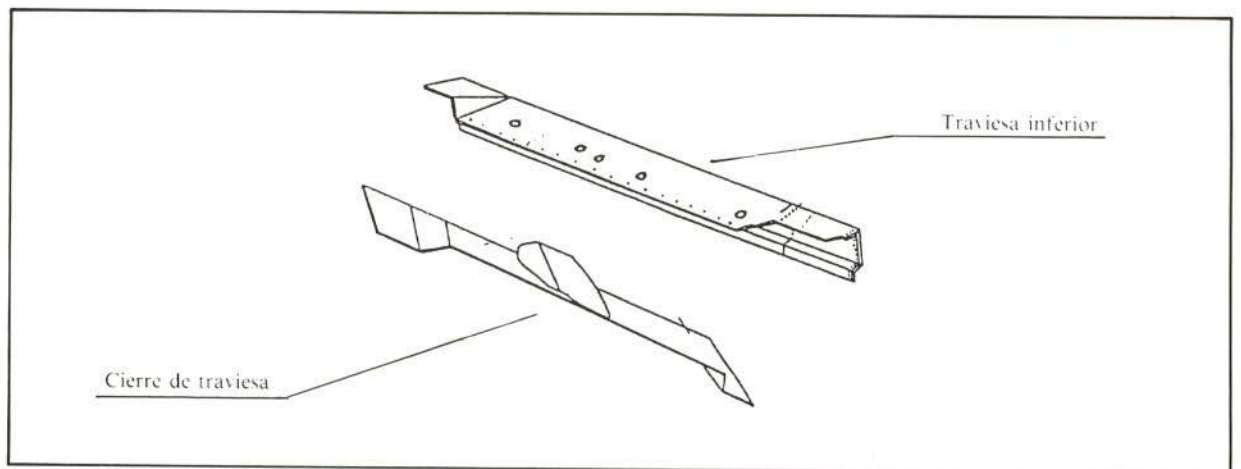


FIGURA 4.—Travesía inferior.

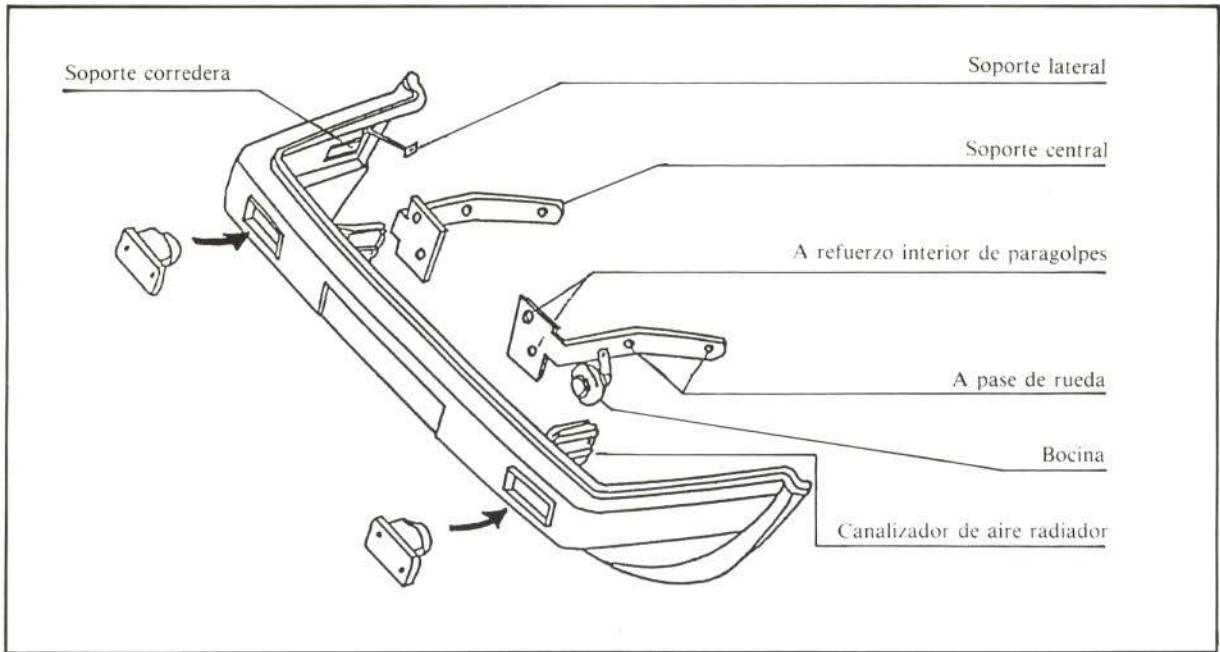


FIGURA 5.—Detalle del paragolpes delantero y sus soportes.

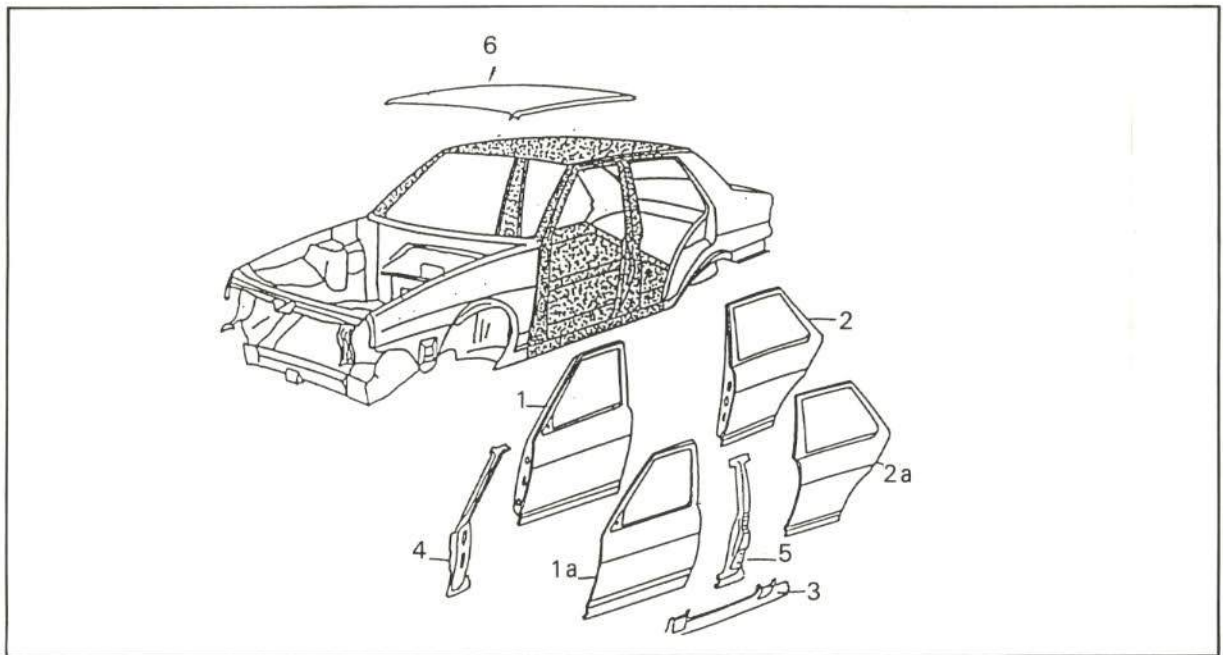


FIGURA 6.—Elementos de la parte central.

3.2. Parte central

1. Puerta delantera.
1a. Panel de puerta.
2. Puerta trasera.
2a. Panel de puerta.
3. Estribo bajo puertas.
4. Pilar delantero.
5. Pilar central.
6. Techo.

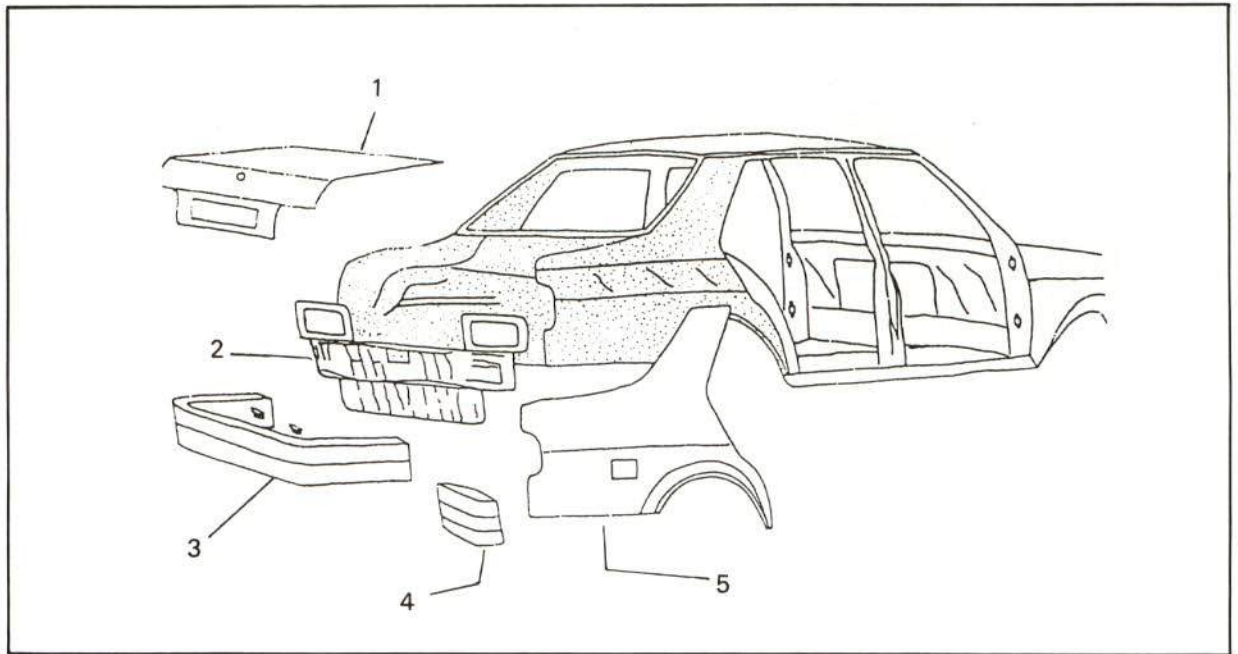


FIGURA 7.—Elementos de la parte trasera.

3.3. Parte trasera

1. Tapa de maletero.
2. Faldón trasero.
3. Paragolpes.
4. Piloto trasero.
5. Aleta trasera..

4. Elementos exteriores de materiales de síntesis

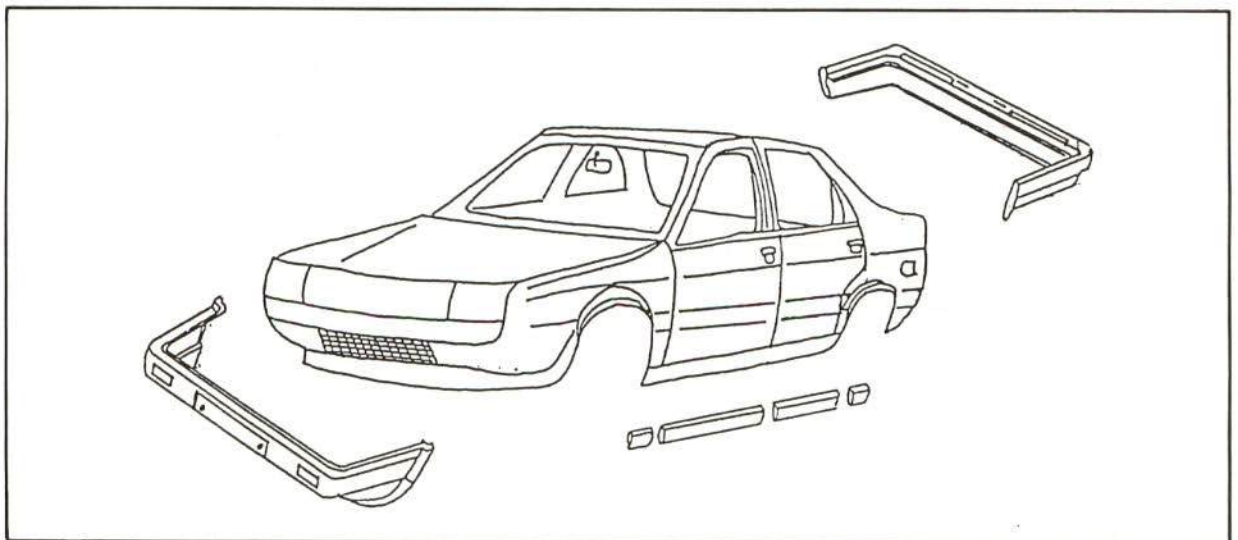


FIGURA 8.—Paragolpes delantero y trasero, y molduras laterales.

Composición

XENYO, mezcla de blen, policarbonato y tresfalato.