



MES: DICIEMBRE (II)
AÑO: 1992

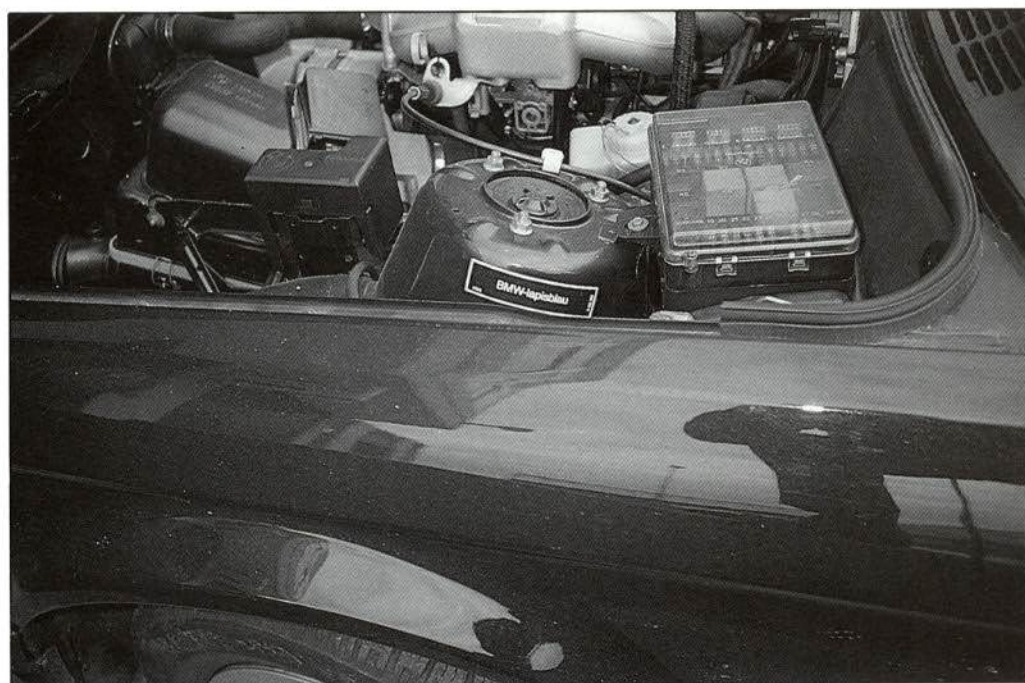
BOLETIN TECNICO - INFORMATIVO

LOCALIZACION DEL CODIGO DE COLOR EN LOS AUTOMOVILES

INTRODUCCION

La gran variedad cromática utilizada por el fabricante de automóviles para el pintado de las carrocerías, les obliga a emplear una codificación específica para cada tipo de color. Esta alternativa de códigos de color puede resultar un problema para el pintor, si no conoce perfectamente su localización e interpretación.

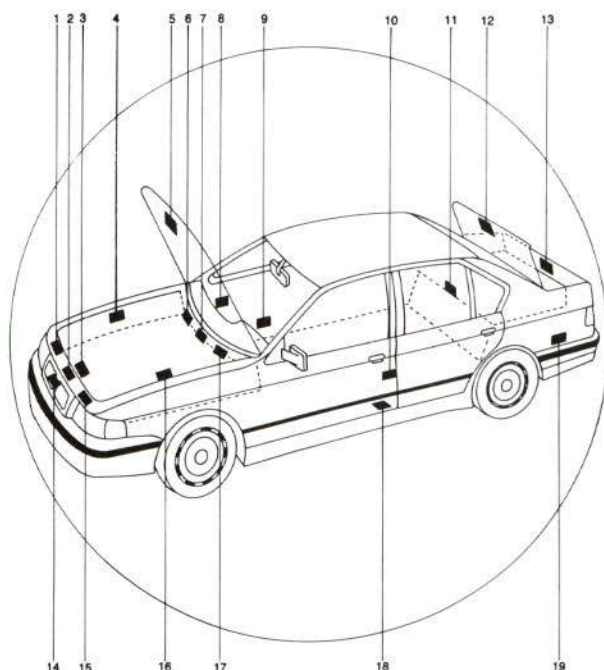
En el presente boletín se relacionan los principales puntos de las carrocerías donde los fabricantes de automóviles sitúan las placas o etiquetas en las que se encuentran reflejados los códigos de color.



1. CODIGOS DE COLOR: LOCALIZACION EN LAS CARROCERIAS

El fabricante de automóviles puede facilitar el color de la carrocería mediante dos sistemas: la denominada «placa del constructor», o a través de una etiqueta adhesiva complementaria a dicha placa.

Tanto la placa del constructor como la etiqueta del fabricante de pintura pueden ir situadas en diferentes partes de la carrocería, dependiendo de la marca y del país donde ésta se fabrique. En la figura se relacionan las marcas de automóviles con las posiciones donde pueden encontrarse dichas placas y etiquetas.



5-12-8-17-15	ALFA ROMEO	2-5-12-17	MAZDA
2-7	ARO	2	MERCEDES - BENZ
3	AUDI	1-2-5-17	MITSUBISHI
1-2-5-6-7-18-17	AUSTIN-ROVER	13-12	MOSKOVICH
1-12-16	AUTOBIANCHI	1-6-17-16	NISSAN
1-6-17-16	B.M.W.	1-2-6-17-16-15	OPEL
1-4-7-6-17-16	CITROEN	14-1-2-4-6-17-15	PEUGEOT
2-7	DACIA	2-7-8-17-10	PORSCHE
6-7	DAIHATSU	4-6-16-14	RELIANT
1	DATSUN	2-4-7-13-11	RENAULT
13-12	FERRARI	1-2-5-6-7-17-18-15	ROVER
1-2-5-7-12-16	FIAT AUTO	4-7-13-12-17-16	SAAB
4-6	FIAT POLSKI	12-17	SEAT ESPANA
1-6-17-10-13-19	FORD EUROPE	3-6	SKODA
1-2-6-17-16-15	GENERAL MOTORS	14	SUBARU
6-7	HONDA	9-8-16-15	SUZUKI
1-7	HYUNDAI	2-4-6-17	TALBOT (SIMCA-MATRA)
1-12-10	INNOCENTI	2-4-6-17	TALBOT UK
1-7	ISUZU	2-6-7-16-15	TOYOTA
1-5-18	JAGUAR	1-6-8	TRIUMPH
7-19-13-17-16-11	LADA	1-2-6-17-16-15	VAUXHALL
1-12-16	LANCIA	3-19-13-12	VOLKSWAGEN
17-15	LOTUS	1-2-4-7-6	VOLVO
2-12	MASERATI	7-16	ZASTAVA

2. PLACA DEL CONSTRUCTOR

En la placa del constructor podemos encontrar tres tipos de códigos de color: códigos formados por números (numéricos), códigos constituidos por letras (alfabéticos), o códigos que combinan letras y números (alfanuméricos).

Una vez obtenidos estos códigos, habrá que remitirse a los índices de colores de los fabricantes de pinturas para obtener la fórmula de dicho color.

Es necesario señalar que todos los fabricantes de pinturas tienen todas las formulaciones de todos los colores utilizados en el pintado de las carrocerías, independientemente de la marca del fabricante del automóvil y, por supuesto, de si suministraron o no la pintura original con que se pintó el automóvil.

2.1. Códigos numéricos

<small> Max. Weight Max. Payload Max. Gross Vehicle Weight Max. Gross Trailer Weight Max. Tongue Weight Max. Hitch Weight 2. Gross Weight Gross Vehicle Weight Gross Trailer Weight 2.2. Hitch Weight 2.3. Axle Weight 2.4. Axle Weight 2.5. Axle Weight 2.6. Axle Weight </small>		GM ESPAÑA S.A. B- 1719 VSX000059N4181842	
	1455		Kg
	2455		Kg
	1-0715		Kg
	2-0740		Kg
	E 266	131	

Color de la carrocería

2.2. Códigos alfabéticos

ROVER GROUP LIMITED			
B 1516			
SAXXWYWENADER477065			
	1550		Kg
	2550		Kg
1-	810		Kg
2-	760		Kg
PAINT	COF	TRIM	LCG

Color de la carrocería

2.3. Códigos alfanuméricos

		FORD ESPAÑA S.A.	
LENE DRIVE CODE 1		B-1555	
MOTOR ENGINE LU		VS6FXXWPAFMT65865	
GEYR TRANS CAJ VEL W		1475	kg
ACHSE AKLE FT.ANHELE 4		2475	kg
POLST TRIM GARDN TAPIZ LB		1- 750	kg
		2- 775	kg
AFL		B3	
<small>TYWTYPE/TPO</small>	<small>VERSION</small>	<small>FABR/COLOR/CDULEUM</small>	<small>N.D. SVC REF</small>

Color de la carrocería

3. ETIQUETAS ADHESIVAS DE INFORMACION COMPLEMENTARIA

Las etiquetas adhesivas de información complementaria pueden ser de dos tipos: etiquetas del fabricante del automóvil y etiquetas del fabricante de la pintura que suministró ese color en la cadena de fabricación.

3.1. Información del fabricante del automóvil

	7010 48-3-4878 568 YP					
FAHRZG. - IDENT-NR. VEHICLE - IDENT - NO.	WAUZZZ8A Z MA143999					
TYP / TYPE	8A2 054					
	AUDI 80 1.8 E 05					
	82 KW ECE 5G					
MOTORKB. / GETR. KB. ENG. CODE / TRANS. CODE	DZ			AXA		
LACKNR. / INNENAUSST. PAINT NO. / INTERIOR	L90E			MOW/AP		
M. - AUSST. / OPTIONS	X3B GOC H2C JIE LOL M2L CIB OTA IAB IC1 IG2 IMA IXO 3AF EBE 3YO 4FI 4GH 4RI 5KI 6AO 6RI 8AA 8G2 8GD I					

Color de la carrocería

3.2. Información del fabricante de pintura

Verniciatura originale Peinture originale/Original painting Originallackierung/pintado original	PPG
Colore/Treinte/colour Farbton/color	GRIGIO QUARTZ MET.
Codice/Code/Codigo	649
Per Ritocchi e Riverniciature	IVIMIX - LACRIT IVILUX - REFLEX

Color de la carrocería

