



MES: Marzo (I)

AÑO: 1993

## BOLETIN TECNICO - INFORMATIVO

### ASPECTOS DESCRIPTIVOS Y DE REPARABILIDAD DEL SEAT TOLEDO

#### INTRODUCCION

*Con el lanzamiento del Seat Toledo, esta marca inicia un nuevo ciclo en la fabricación de automóviles, mejorando los conceptos de seguridad y reparabilidad.*

*Los cambios producidos no sólo afectan a la carrocería y a la mecánica, sino también a la forma y disposición de sus placas de identificación, notándose la influencia de la casa madre Volkswagen.*

*En el presente boletín describiremos aquellos aspectos que más llaman la atención de cada una de las partes del Seat Toledo, y que pueden ser de interés para los profesionales del mundo de la reparación del automóvil.*

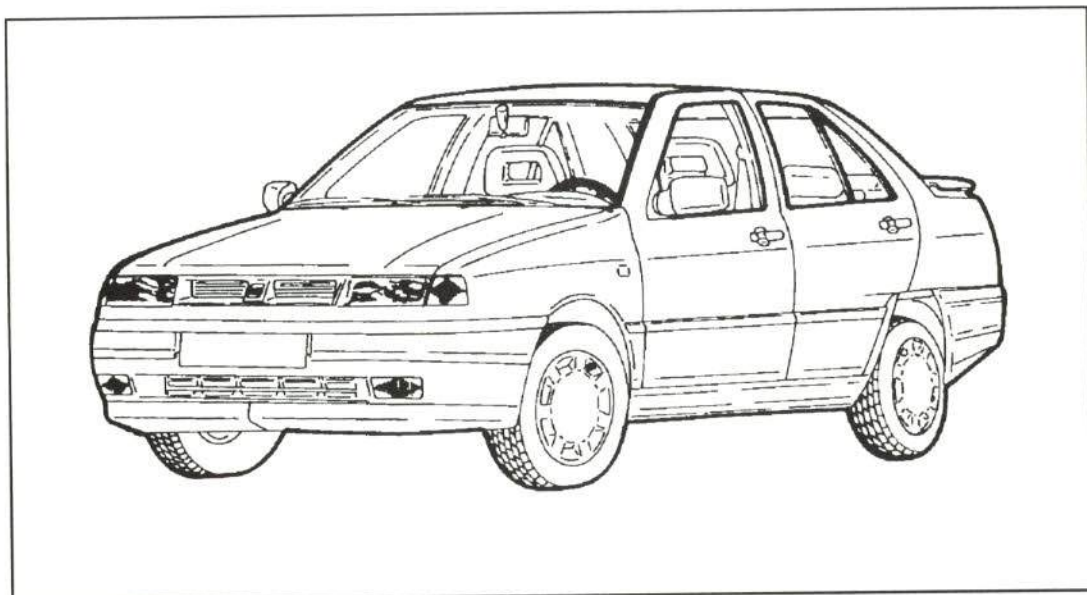


FIGURA 1.- Seat Toledo

## 1. DESCRIPCION BASICA

El Seat Toledo está basado en la plataforma del Volkswagen Jetta, variando ligeramente algunas de sus medidas.

Las placas de identificación están situadas en el hueco motor y portón trasero (figura 2), donde se recogen datos de interés para el perito tasador y el reparador.

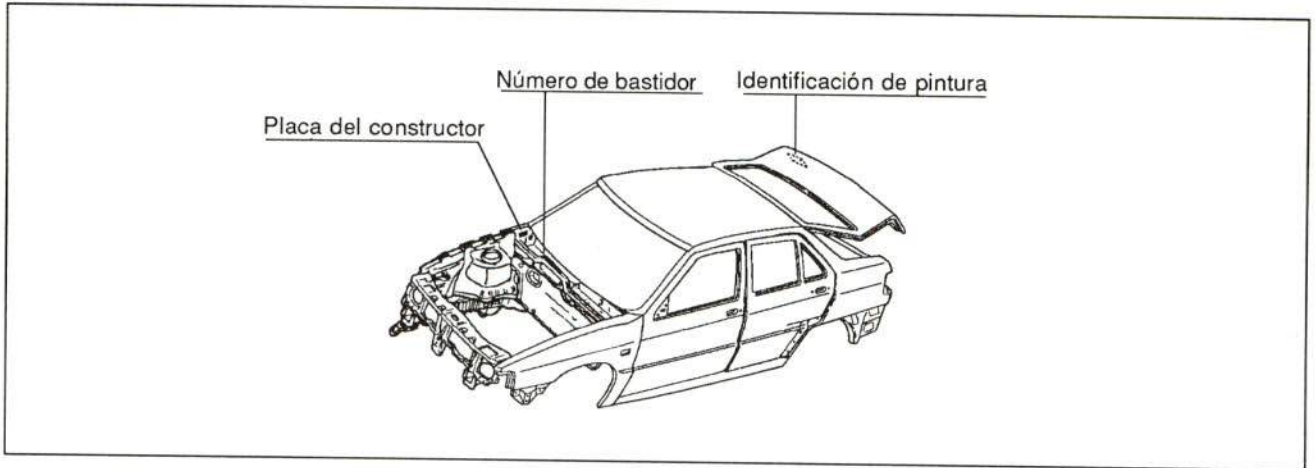


FIGURA 2.- Situación de las placas de identificación

### • Número de bastidor

Se encuentra troquelado en la pestaña de la chapa salpicadero del hueco motor. El significado de los diecisiete caracteres alfanuméricos que constituyen este número difiere de los empleados hasta ahora por la marca Seat. A continuación se detalla el significado de cada código:

Nº de bastidor: VSSZZ1LZZD131341

1	2	3	4	5	6	7	8	9	10	11	12	13	14	15	16	17
V	S	S	Z	Z	Z	1	L	Z	Z	D	1	3	1	3	4	1

Números correlativos de orden de fabricación.

Placa de montaje  
(Martorell, Barcelona)

Signos de relleno

Designación breve del vehículo  
1L: Toledo

Signos constantes

Identificación mundial del constructor

• La placa del constructor se encuentra situada en el lado derecho del hueco de entrada de aire al habitáculo, en el vano motor (figura 2).

En la figura 3 se indica el significado de los distintos grupos alfanuméricos.

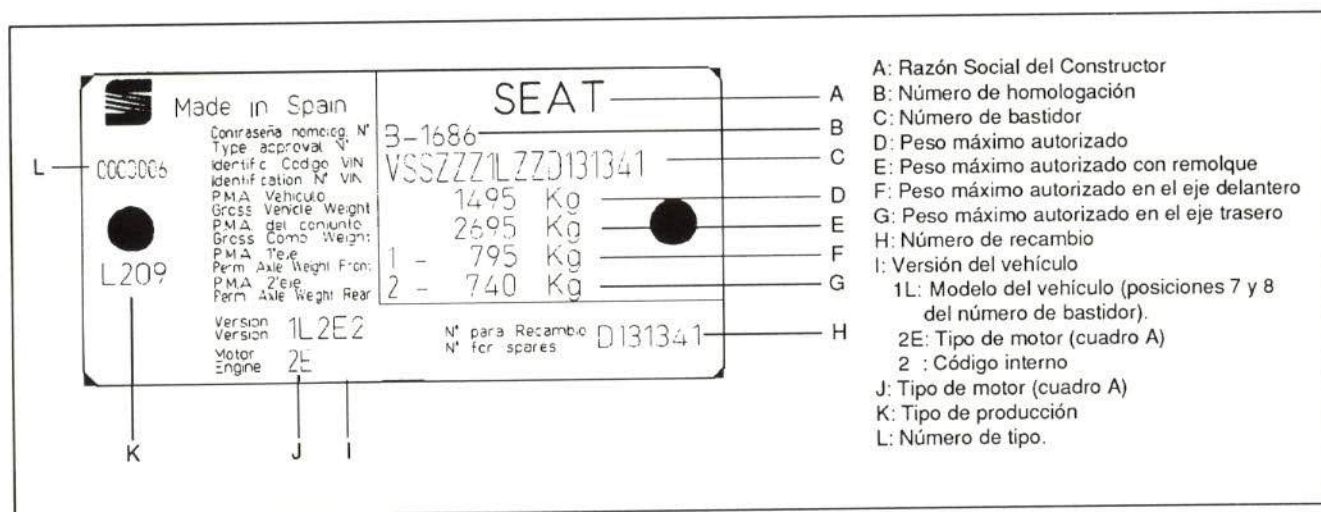


FIGURA 3.- Placa del constructor

### CUADRO A

Clave motor	Cilindrada (cm <sup>3</sup> )	Potencia (CV)	
1F	1.600	70	MOTOR DE CARBURACION
EZ	1.600	75	
RP	1.800	90	MOTOR DE INYECCION
PL	1.800	124	
KR	1.800	136	
2E	2.000	115	
1Y	1.900	68	MOTOR DIESEL
AAZ	1.900	75	

• **La identificación de pintura** se indica en una pegatina adherida a la cara interna del portón trasero. En ella se recoge el código, designación y marca de la pintura del vehículo (figura 4).

Pintado Original	<b>Herberts</b>	Fabricante de pintura
Color	<b>Blanco Alpino</b>	Denominación del color
Código	<b>025</b>	Código de pintura

FIGURA 4.- Identificación de pintura

## 2. PARTE DELANTERA

A diferencia de los antiguos modelos de la marca Seat, en esta nueva fase se tiende a ensamblar la parte frontal del vehículo mediante tornillos.

En la figura 4 se muestra la forma de sujeción del frente y la travesa inferior, donde se puede apreciar su similitud con el Volkswagen Jetta.

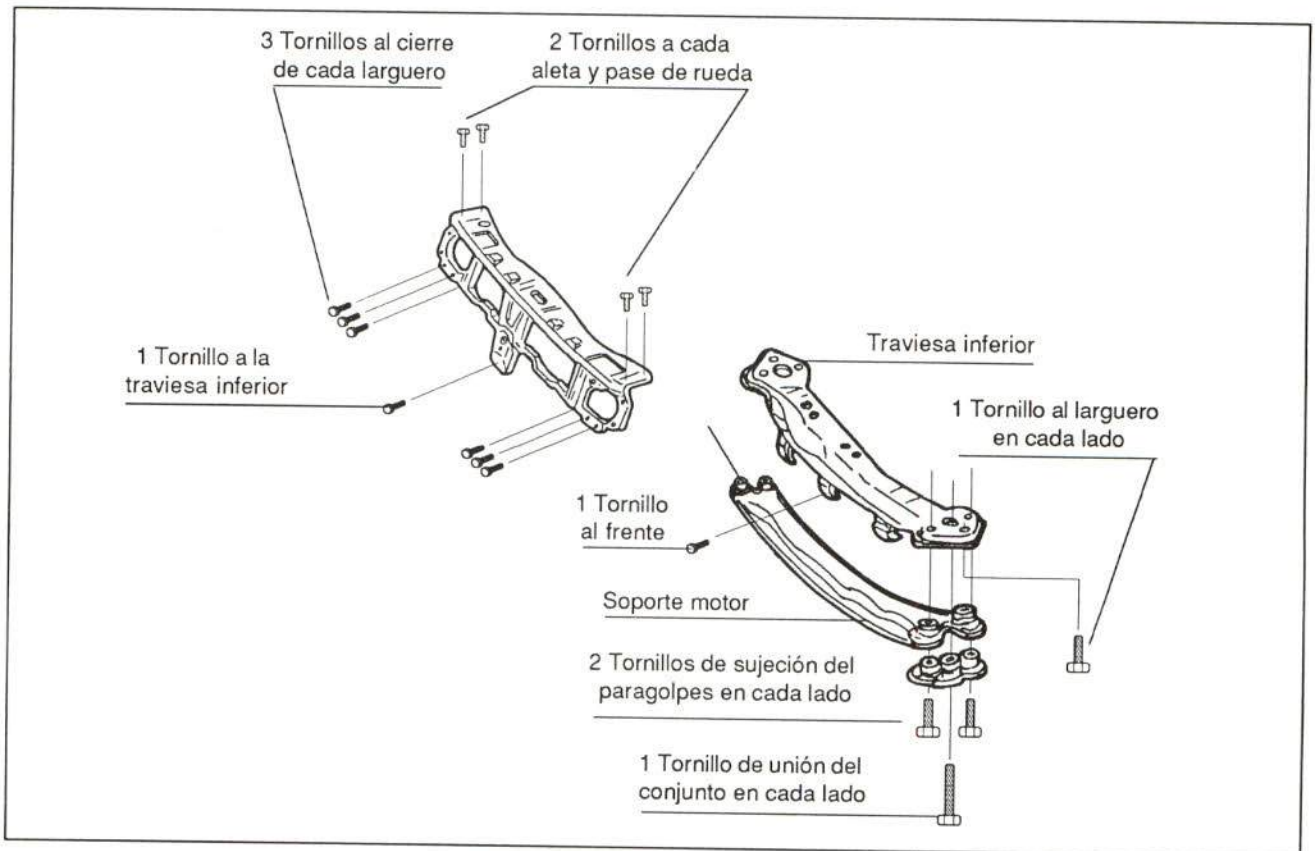


FIGURA 5.- Sujeción del frente y travesa inferior



En los vehículos que incorporan aire acondicionado, la proximidad de la carcasa del electroventilador con el compresor del aire acondicionado puede provocar, ante un impacto, la ruptura de la carcasa de este compresor, ya que la tubería del circuito es algo más rígida que la carcasa del compresor (figura 6).

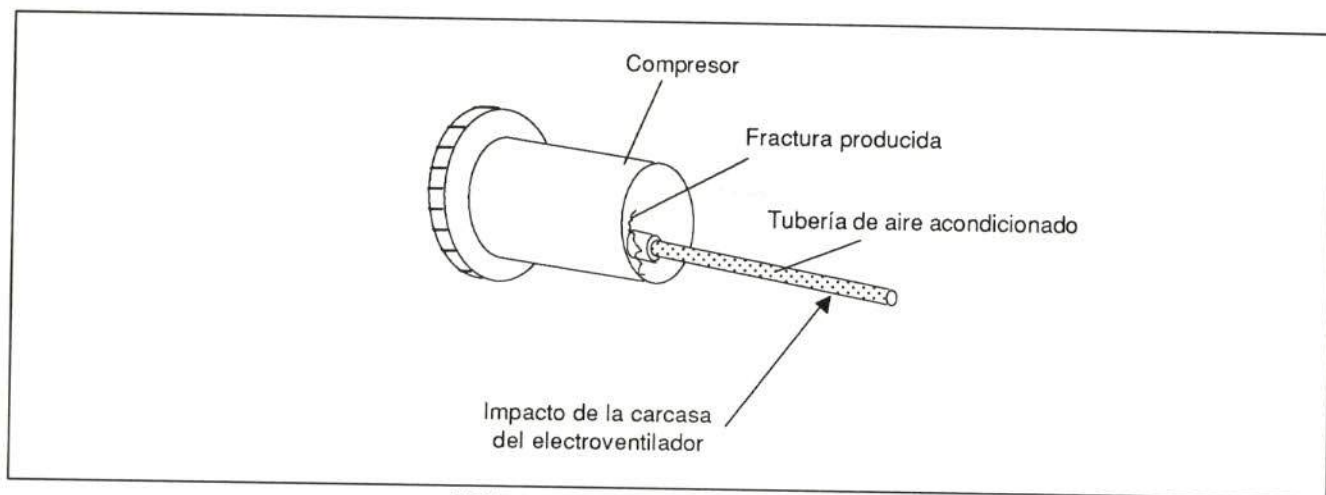


FIGURA 6.- Compresor del aire acondicionado

### 3.- PARTE CENTRAL

En esta parte del vehículo cabe destacar el diseño de las puertas, en las que resalta la originalidad de las bisagras y las barras de seguridad.

#### Bisagras

En la figura 7 se muestra el diseño de esta pieza, que al ir atornillada facilita los trabajos de desmontaje y ajuste.

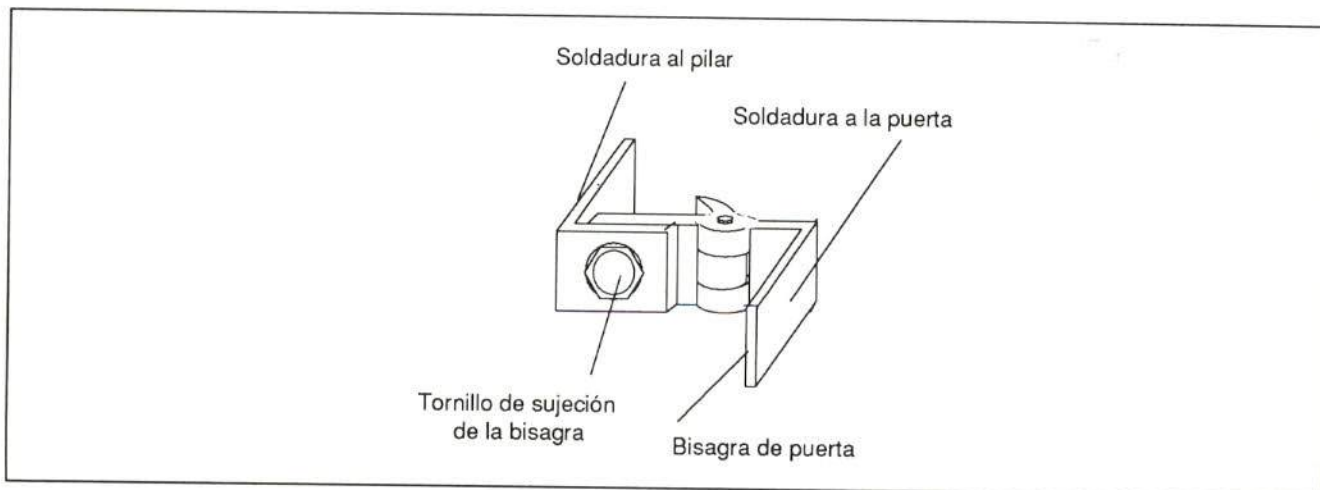


FIGURA 7.- Bisagras de puertas

## Barras de seguridad

Las puertas del Seat Toledo incorporan barras de seguridad. En la puerta delantera esta barra va atornillada y, por tanto, puede desmontarse; en la trasera, se encuentra unida mediante soldadura (figura 8).

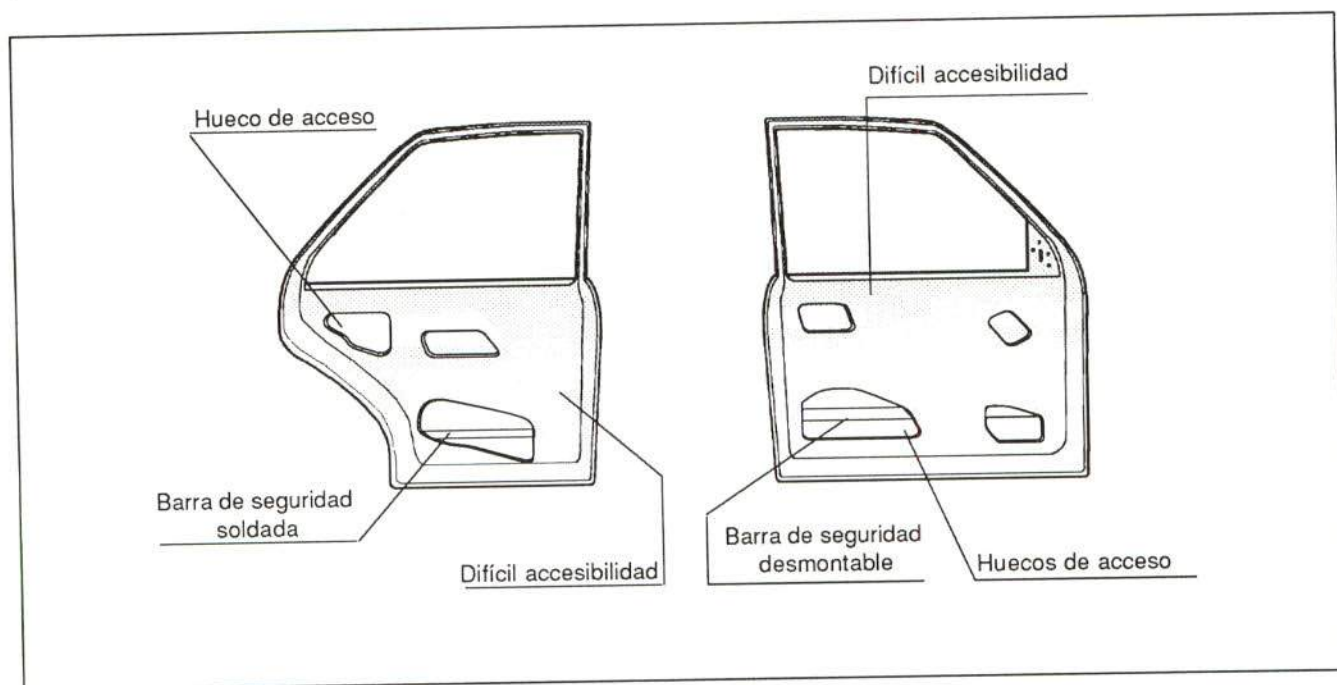


FIGURA 8.- Barras de seguridad

## 4.- PARTE TRASERA

El portón trasero incorpora una regleta múltiple de pivotes para la instalación eléctrica, que facilita el desmontaje de esta pieza. No obstante, parte del cableado del portón va instalado en su parte superior mediante un manguito de goma (figura 9), lo que neutraliza las ventajas de la regleta múltiple.

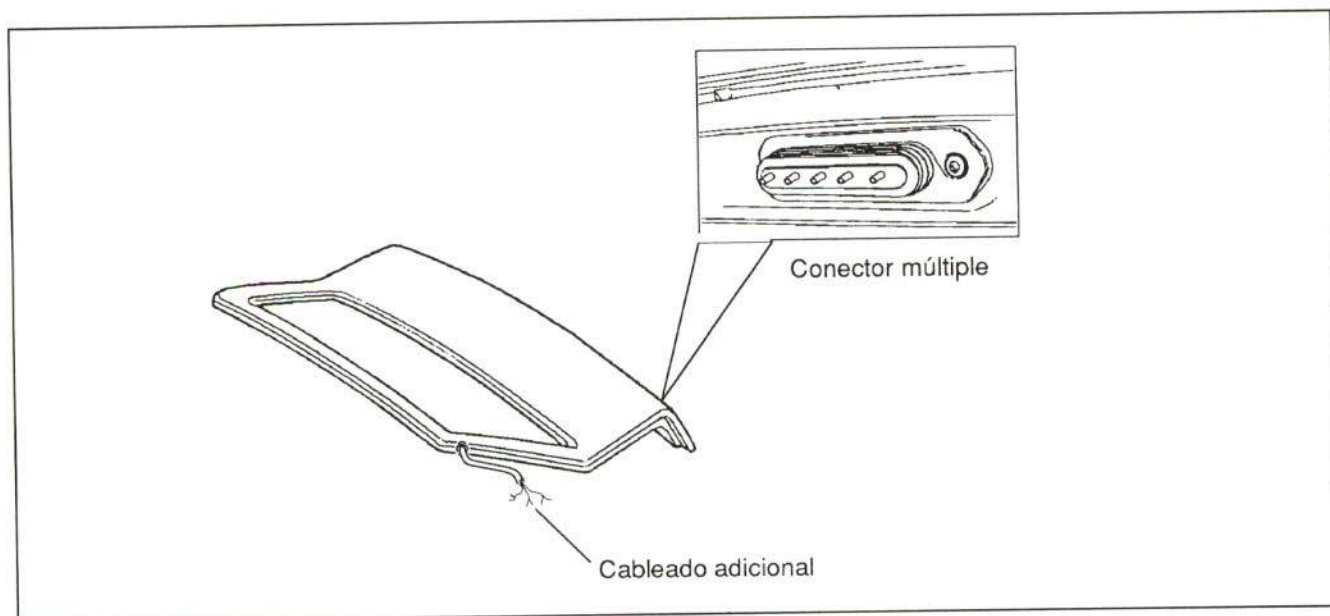


FIGURA 9.- Instalación eléctrica del portón