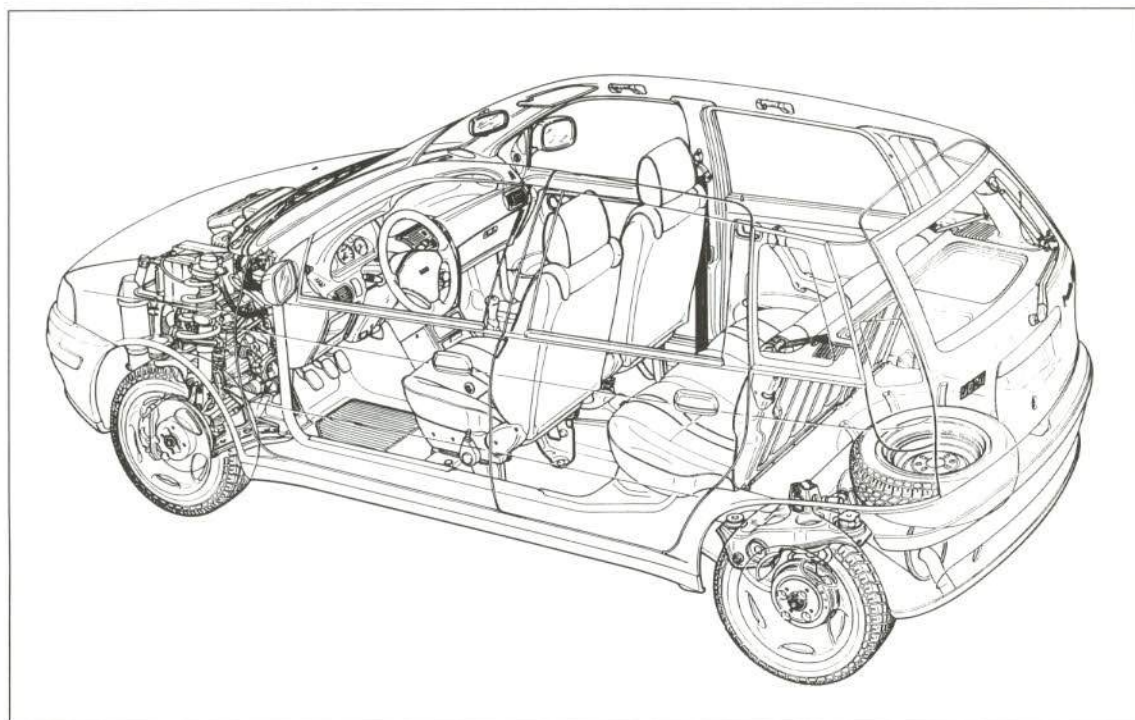




Fiat Punto

El Fiat Punto se comercializa en España con carrocería de tres y cinco puertas y cabrio. Posee cinco motorizaciones, cuatro de ellas de gasolina, una de inyección monopunto, tres de inyección multipunto y un motor turbodiésel.



La amplitud y el equipamiento de este vehículo lo sitúan en el vértice de su clase.



CESVIMAP

Centro de Experimentación y Seguridad Vial **MAPFRE**



1. AIRBAG DE CONDUCTOR Y PASAJERO

Las versiones SX, ELX y GT montan de serie en el modelo actual el airbag del conductor. En las demás versiones es una opción, así como el airbag del conductor más el del pasajero.

El sistema airbag está formado por los siguientes elementos:

1. Centralita electrónica:
 - Contiene en su interior un circuito electrónico con dos sensores de deceleración.
 - Detecta la situación de choque, pone en funcionamiento las estrategias de intervención, verifica y memoriza posibles averías.
2. Módulo airbag lado conductor.
3. Módulo airbag lado pasajero.
4. Testigo rojo en el panel de instrumentos para la señalización de anomalías en el sistema y de los códigos de diagnóstico.
5. Toma de conexión para diagnóstico del sistema.

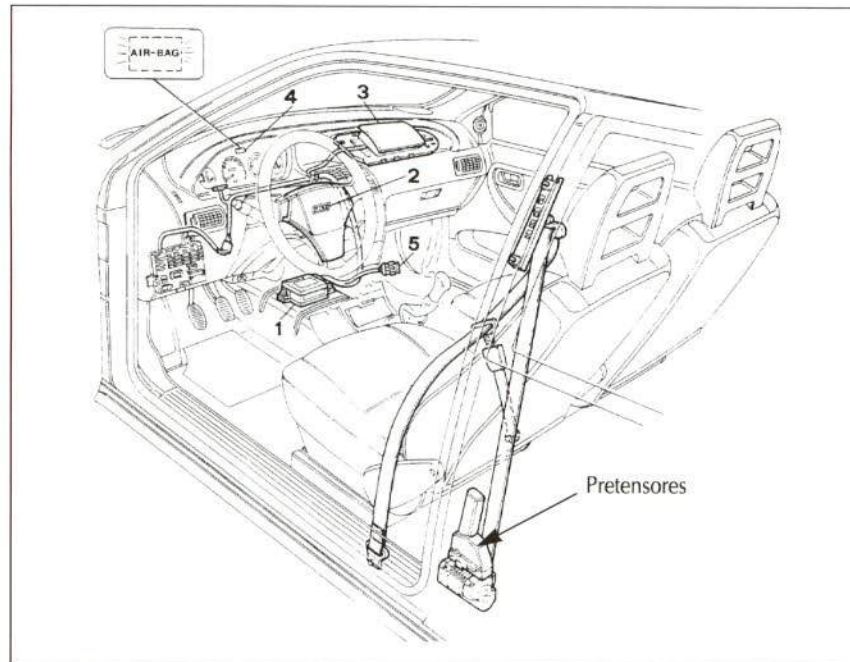


Figura 2.–Situación del airbag y pretensores.

2. PRETENSORES PIROTÉCNICOS EN LOS CINTURONES DE SEGURIDAD DELANTEROS

Los pretensores se incluyen de serie en todos los modelos del Fiat Punto. El sistema es independiente en su funcionamiento del airbag.

Una vez que entra en funcionamiento el cinturón con pretensor, la correa del cinturón permanece

bloqueada, siendo ello un indicativo de que ha intervenido el dispositivo.

3. LUNAS

Las lunas de parabrisas, portón y custodia se montan pegadas. La luna de custodia presenta la particularidad de ser abatible en el modelo de tres puertas.



4. ESPEJOS RETROVISORES

En los modelos con espejo eléctrico es necesario retirar el tapizado de la puerta para desconectar el conector eléctrico.

5. PILOTOS TRASEROS

Para desmontar los pilotos traseros no es necesario quitar el tapizado interior de la custodia, ya que tiene un tapón que oculta un tornillo de fijación superior del piloto; existe otro tornillo inferior que queda a la vista en el maletero.

6. SUSPENSIÓN DELANTERA

Es de ruedas independientes, tipo MacPherson, con brazos oscilantes inferiores transversales anclados a un puente de motor y barra estabilizadora.

Está compuesta de los siguientes elementos:

1. Amortiguador.
2. Puente de motor.
3. Barra estabilizadora (excluida en la versión 55 S).
4. Buje de rueda.
5. Brazo de suspensión.

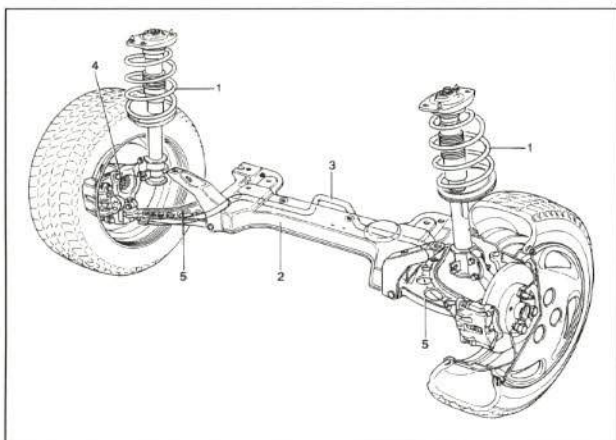


Figura 3.-Suspensión delantera.

7. SUSPENSIÓN TRASERA

Es del tipo de ruedas independientes, con brazos tendidos longitudinales anclados a un travesaño auxiliar y barra estabilizadora.

1. Barra estabilizadora (excluida en la versión 55 S).
2. Brazo de suspensión.
3. Muelle.
4. Eje posterior.
5. Amortiguador.

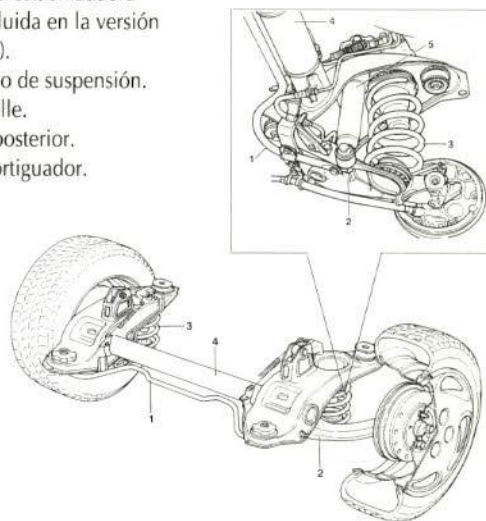


Figura 4.-Suspensión trasera.

8. ÚTIL PARA EL DESMONTAJE DE LA MECÁNICA DELANTERA

Este útil apoya en los pases de rueda.

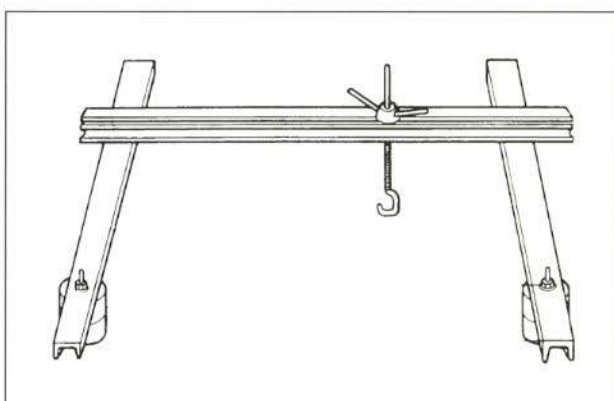


Figura 5.-Útil homologado por Fiat.

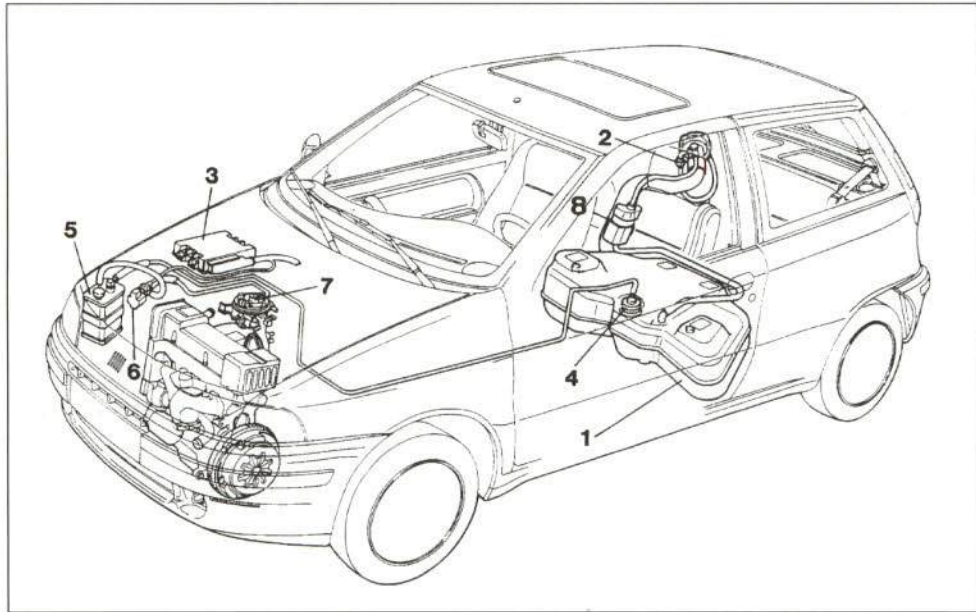
9. CIRCUITO DE ANTIEVAPORACIÓN Y RECUPERACIÓN DE VAPORES DE COMBUSTIBLE

Este sistema impide que los vapores de gasolina, que se forman en el depósito y en el sistema de admisión, se descarguen en la atmósfera y, por tanto, ocasionen contaminación atmosférica.

El sistema está compuesto por:



1. Depósito de combustible (con tapón de la boca de aprovisionamiento sin ventilación).
2. Válvula de seguridad de dos vías.
3. Centralita de inyección/encendido.
4. Válvula multifuncional (controla el flujo de vapores en el depósito).
5. Filtro de carbones activos o canister.
6. Electroválvula obturadora de los vapores de gasolina.
7. Carburador o portainyector.
8. Cubeta.



10. GAS UTILIZADO EN EL SISTEMA DE AIRE ACONDICIONADO

El sistema de aire acondicionado del Fiat Punto lleva el gas R 134 a, considerado ecológico por la normativa de la CEE.

La cantidad de gas provisto para la instalación es: 650 ± 25 cc.



CESVIMAP

Centro de Experimentación y Seguridad Vial **MAPFRE**

Ctra. de Valladolid, km.1 • 05004 AVILA (ESPAÑA)
Tfno.: (920) 22 81 00 • Fax: (920) 22 29 16