



## Citroën Evasión: características de reparación

*La colaboración de los grupos FIAT y PSA en el campo de los vehículos monovolumen ha dado como fruto cuatro modelos distintos de un proyecto común, para las firmas FIAT, CITROËN, LANCIA y PEUGEOT*



El frente, la luneta trasera y el estribo bajo puertas del Citroën Evasión presentan características de reparación peculiares.



## 1. PARTICULARIDADES DE REPARACIÓN

Dentro de los distintos aspectos concernientes a la reparación de este tipo de monovolumen, existen varios relativos al frente delantero, luna trasera y estribo bajo puertas, que deben ser conocidos.

### 1.1. Frente completo

Este vehículo dispone de un frente delantero atornillado, cuyo diseño permite, en caso necesario, el desmontaje de todo el conjunto frontal, constituido por: frente, faro y paragolpes delantero con sus faros antiniebla. Para ello, bastará únicamente con:

- Desmontar pilotos (fijados por 2 tornillos guía, 1 muelle y 1 clema).
- Desmontar rejilla frontal (fijada por 8 tornillos y 2 ballestillas).
- Desconectar clemas de los faros.
- Soltar uniones laterales e inferiores del paragolpes (fijadas por 7 tornillos).
- Soltar uniones del frente (fijado por 4 tornillos).

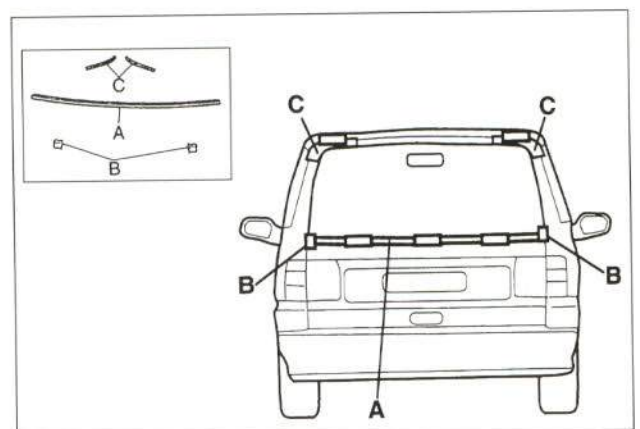


### 1.2. Luna trasera

La luna trasera presenta un sistema de unión fijo, mediante cordón de poliuretano.

Peugeot dispone de un kit de protección que facilita el desmontaje de la luna evitando causar daños al marco del portón en las zonas más delicadas y facilitando la operación de centrado en la colocación de la nueva luna. Dicho kit consta de dos elementos:

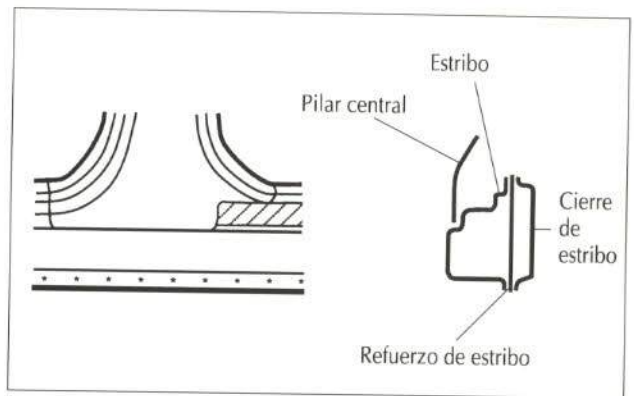
- Pieza que se coloca debajo de la luna sobre el portón, por medio de las grapas (B) y cinta adhesiva.
- Piezas que se colocan sobre los ángulos superiores del portón con cinta adhesiva.



### 1.3. Estribo bajo puertas

El estribo bajo puertas está unido al resto de la carrocería mediante soldadura por puntos de resistencia, presentando una especial característica la unión estribo-pilar central.

El diseño adoptado en el pilar central es tal que su parte inferior monta sobre el estribo; está unida al mismo mediante puntos de soldadura, dejando ocultos dos puntos de soldadura por resistencia, que unen el estribo con el cierre del pilar.



Esta situación implica el corte del pie de dicho pilar, siempre que sea precisa la sustitución del estribo.



Una vez retirado el pie del pilar, se podrá acceder al desgrapado de dichos puntos de soldadura, pudiendo retirar el resto del estribo que ha quedado oculto debajo del pilar.

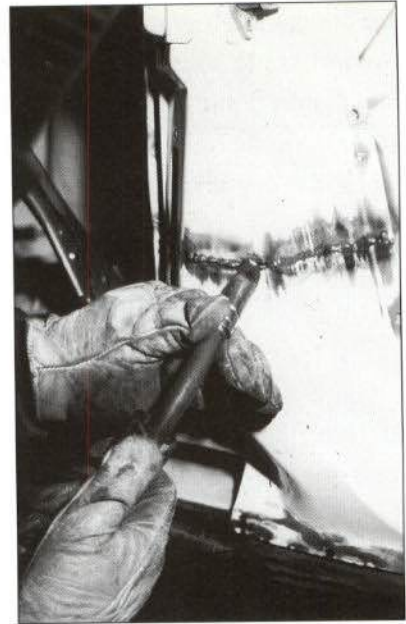


Una vez colocado el estribo, habrá que devolver los dos puntos que lo unen al cierre del pilar central; en este caso, mediante la técnica de soldadura MIG a tapón, debido a la imposibilidad de acceder a la zona con la punteadora por puntos de resistencia.



Finalmente, se volverá a colocar el pie del pilar, soldándose con puntos de resistencia a su cierre en los extremos, soldadura MIG en cordón continuo en su parte superior y MIG a tapón en la parte inferior de unión al estribo.

Una vez realizadas las operaciones de acabado, se dará por concluido el trabajo en el área de carrocería; no obstante, debe tenerse en cuenta que dicha disposición lleva aparejada una serie de operaciones adicionales, que suponen una dilatación en los tiempos de trabajo.



**CESVIMAP**  
CENTRO DE EXPERIMENTACIÓN Y SEGURIDAD VIAL MAPFRE

Ctra. de Valladolid, km. 1 • 05004 ÁVILA (ESPAÑA)  
Tfno: (920) 228100 • Fax: (920) 222916