

Andamios colgados móviles de accionamiento manual (II): normas de montaje y utilización

Hanging Scaffolding (II): assembly and utilisation standard
Échafaudages volants à commande manuelle (II): normes de montage et utilisation

Redactores:

José M^a Tamborero del Pino
Ingeniero Industrial

CENTRO NACIONAL DE CONDICIONES
DE TRABAJO

GRUPO DE TRABAJO FEM-AEM E INSHT

Esta NTP es complementaria de las NTP 969 y NTP 971 y consta en síntesis de las normas de montaje y desmontaje de los andamios, pescantes y contrapesos, recomendaciones de uso y normas de mantenimiento.

Vigencia	Actualizada por NTP	Observaciones
VÁLIDA		Esta NTP sustituye a la NTP 531 y esta complementada por las NTP 969 y NTP 971.

1. INTRODUCCIÓN

Esta NTP desarrolla una serie de normas técnicas de montaje y desmontaje del conjunto del andamio como forma de prevenir los factores de riesgo relacionados en la nota técnica complementaria relativa a las normas constructivas. Asimismo se incluyen recomendaciones de uso, prohibiciones y mantenimiento.

2. MEDIDAS DE PREVENCIÓN Y PROTECCIÓN

Algunos de los riesgos y factores de riesgo relacionados con el montaje y la utilización de los andamios colgados manuales podrán ser evitados si se siguen una serie de normas que describimos en este apartado. Estas normas se refieren a un andamio colgado formado por la plataforma de trabajo de una longitud variable de 2 a 8 m equipada con liras, los pescantes, el aparejo de elevación manual con detector de sobrecarga, dispositivos de seguridad con control de inclinación o rotura de cable de elevación y los cables de sustentación y seguridad.

Consideraciones previas al montaje

Las consideraciones previas al montaje se refieren, especialmente a los montadores, los pescantes, los contrapesos, los cables y la plataforma.

Montadores

Los montadores deben estar formados para hacer este tipo de trabajos además de llevar casco de seguridad y equipo de protección individual anticaídas.

La formación necesaria de los montadores deberá incluir la interpretación del plan de montaje y desmontaje y las medidas de seguridad a seguir en cada caso y que

deben incluir la prevención de los riesgos de caída de personas u objetos, los procedimientos de trabajo mediante la utilización de equipos de protección individual (EPI), los efectos de las condiciones meteorológicas adversas y cambiantes, los coeficientes de carga y cualquier otro riesgo que entrañen dichas operaciones.

Pescantes

Los pescantes se pueden anclar al forjado practicando un orificio en el mismo mediante un tornillo fijado a la cara inferior del forjado mediante una pletina inferior; de esta forma la sollicitación de los esfuerzos se reparte en tres puntos resistentes del forjado (nervios o viguetas). Ver figura 1.

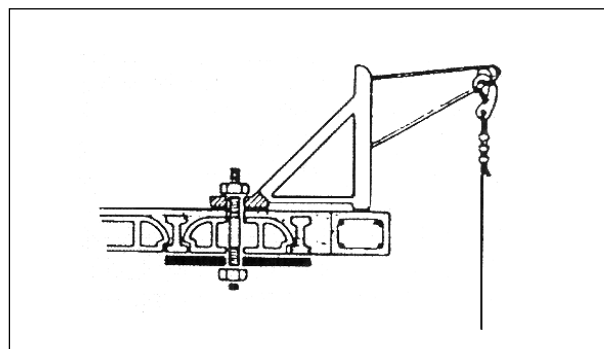


Figura 1. Pescante anclado al forjado

Si en el forjado no se pueden practicar taladros se deben colocar los contrapesos reglamentarios mediante la disposición de una base metálica a la que se ancla el tornillo de la cola del pescante. Sobre esta base se colocan los contrapesos hasta un total de 500 Kg. por pescante. Ver Figura 2.

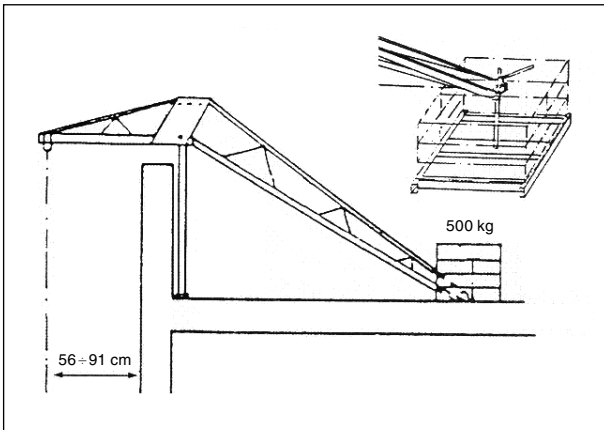


Figura 2. Pescante anclado mediante contrapesos

En la instalación de los pescantes debe tenerse la precaución de apoyarse sobre zonas estables y resistentes. Asimismo para evitar cargas puntuales, es recomendable colocar tabloncillos debajo del caballete y de la base de contrapesos para un mejor reparto de las cargas.

En la pluma lleva dos argollas donde se anclan los dos ganchos de los cables del andamio.

Contrapesos

Los contrapesos utilizados deben ser de construcción sólida (hormigón, fundición, etc.) descartando materiales utilizables en la obra. El coeficiente de seguridad debe ser de 3, por lo que el lastre a colocar en la cola de los pescantes vendrá dado por la fórmula:

$$P' l' > 3 P l$$

Siendo:

- P' = Peso del contrapeso
- l' = Longitud de la cola del pescante
- P = Peso de la carga
- l = Longitud de vuelo de la pluma

Se deben colocar sobre una base rígida y resistente, sólidamente anclada a la cola del pescante y fijados de forma que no se puedan sacar por una persona no autorizada o de forma accidental. Además se debe asegurar su estabilidad repartiéndolos uniformemente sobre la base a ambos lados del tornillo de fijación. Se debe tener en cuenta que la carga a distribuir sobre la base de contrapesos debe ser igual a la carga real total del andamio.

Cables

Los cables caen a lo largo de la fachada pasando por el aparejo de elevación; el cable de seguridad lleva en su extremo inferior un contrapeso para darle tensión.

Plataforma

La plataforma está compuesta de elementos modulares de 2 y 3 m, permitiendo longitudes máximas de 8 m, con liras extremas con tracción manual. Cada módulo está compuesto por el suelo de la plataforma y las barandillas de protección para obtener la longitud deseada (máximo 8 m.) mediante tornillos. En la tortillería utilizar únicamente calidad 8.8. El chasis debe llevar un suelo antideslizante y dos zócalos que constituyen la parte resistente. Ver Figura 3.

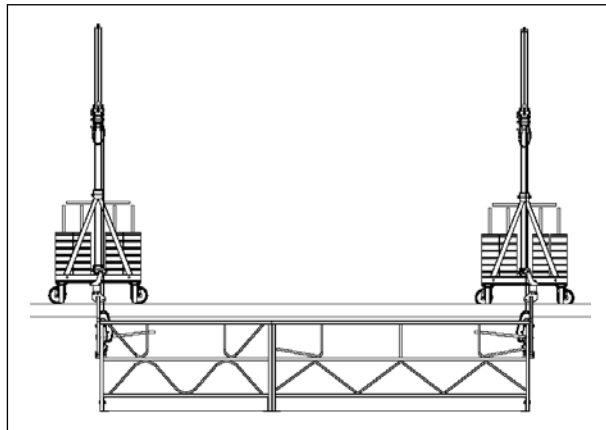


Figura 3. Andamio colgado con pescantes extremos

Su unión no puede ser articulada de acuerdo según la norma UNE-EN 1808: 1999+A1: 2010, debiendo realizarse mediante tornillería situada en los extremos de los zócalos y que a su vez, soporta un accesorio llamado lira a la que va unido el aparejo de elevación manual y el sistema anticaídas. Ver Figura 4.

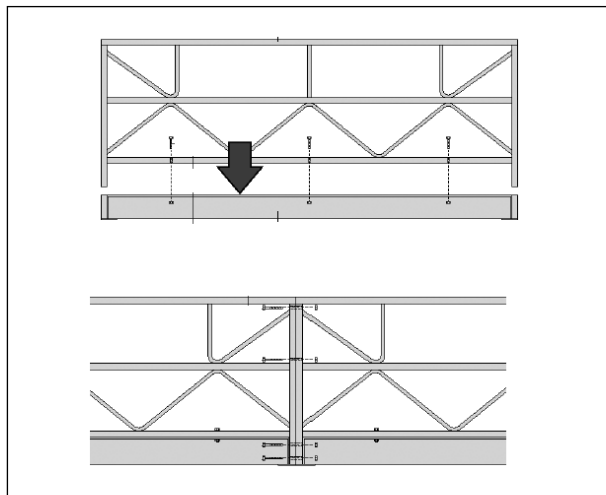


Figura 4. Acoplamiento de módulos y liras

Los dos extremos de la plataforma se cierran mediante un complemento acoplable a la lira y hasta 1 m de altura que hace las funciones de protección lateral. Ver Figura 5.

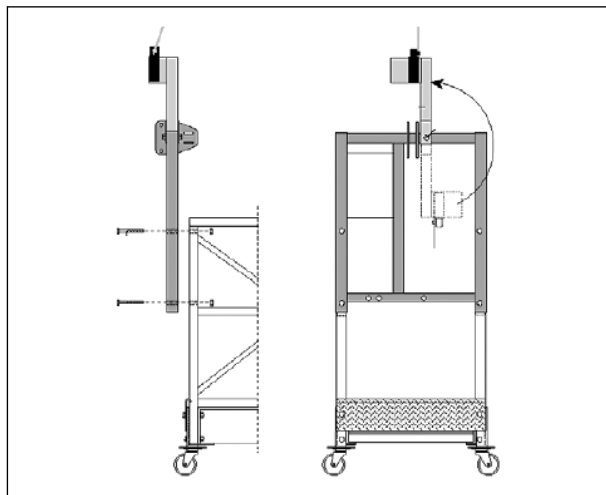


Figura 5. Montaje de la protección lateral de la plataforma

La capacidad de carga mínima del suelo debe ser de 200 kg/m². El suelo debe resistir una carga de 100 kg, distribuida sobre una superficie de 0,04 m². La anchura útil mínima de la plataforma debe ser de 500 mm según UNE-EN 1808:1999+A1:2010.

Normas de montaje

El montaje de la plataforma y de los aparatos de elevación debe realizarse siguiendo las instrucciones contenidas en el plan de montaje bajo la dirección de un técnico competente. Describimos las normas de montaje de la plataforma y de los aparatos de elevación.

Plataforma

- Se deben colocar los módulos alineados en una superficie plana. Ver Figura 4.
- Atornillar las barandillas delantera y trasera al suelo de la plataforma con los tornillos.
- Ensamblar los diferentes módulos para obtener la longitud deseada con los tornillos, como máximo 8 m.
- Fijar las liras en los extremos de la plataforma y las intermedias si ha lugar a ello.
- Montaje de las protecciones perimetrales y laterales. Ver Figura 5.
- Fijar los sistemas anticaídas en las liras extremas.

Pescantes

- Asegurarse que las zonas o superficies de apoyo son estables y resistentes. El montaje debe permitir que la pluma del pescante vuele de forma que su extremo quede situado a una distancia entre 56 y 91 cm de la fachada para que la parte más próxima de la plataforma quede a una distancia entre 10 y 30 cm de la misma. Ver Figura 2.
- Calcular la separación correcta entre pescantes en función de los módulos existentes, teniendo en cuenta la argolla en que se anclan cada uno de los dos cables, para que todos los cables bajen paralelos entre sí y perpendiculares al suelo. Además el caballete de apoyo debe situarse en posición vertical. Ver Figura 6.

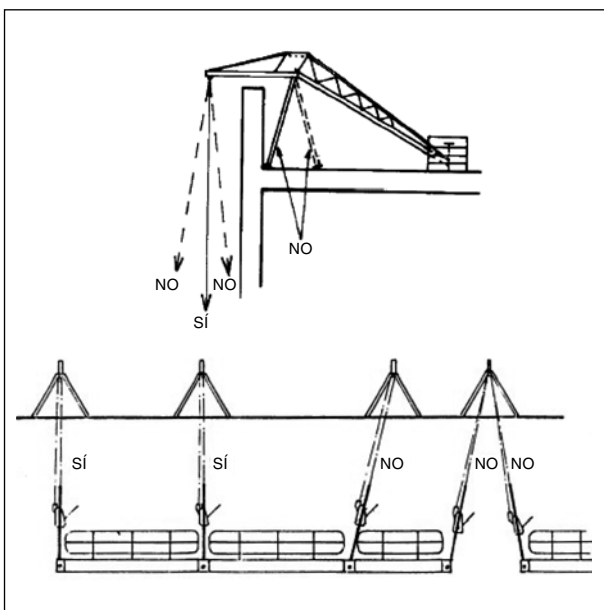


Figura 6. Instalación de pescantes correcta e incorrecta

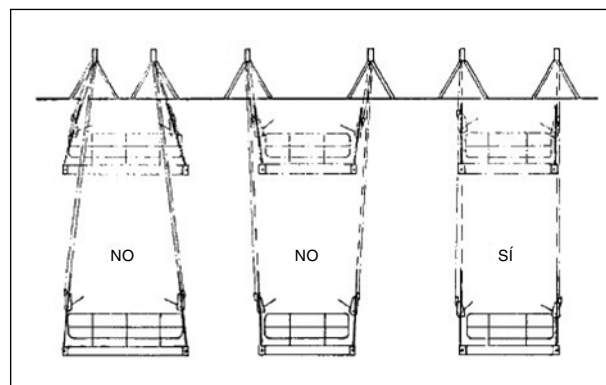


Figura 7. Colocación de pescantes. Ejemplos prácticos

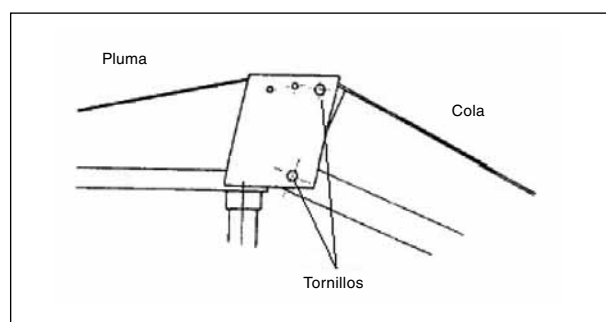


Figura 8. Unión entre la pluma y la cola de un pescante

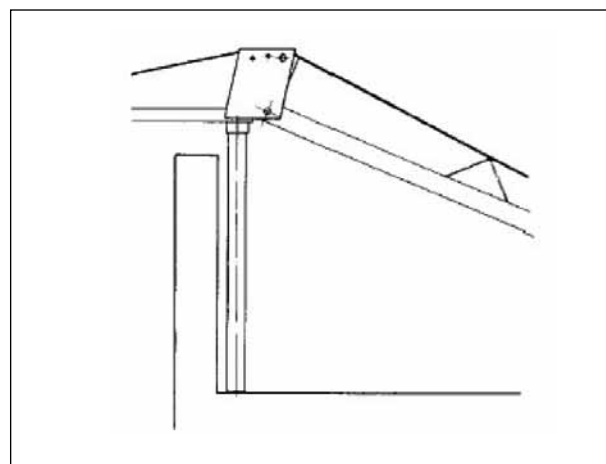


Figura 9. Apoyo correcto del pescante sobre el caballete

Si los pescantes no se colocan bien, estos pueden volcar. Hay que remarcar que un pequeño ángulo con el andamio en el suelo, se va incrementando en la parte superior, formando componentes con esfuerzos laterales muy peligrosos. Ver Figura 7.

- Unir la pluma con la cola en la posición adecuada, mediante dos tornillos. Ver Figura 8.
- Situar el caballete y apoyar el pescante sobre él. Ver Figura 9.
- Si se ancla al tejado, se realizará mediante pletinas atornilladas a la cara inferior del forjado de modo que la sollicitación de esfuerzos se reparta en tres puntos resistentes del forjado (nervios o viguetas); el tornillo de anclaje se fijará a su vez a la cola del pescante, roscando la tuerca totalmente. Ver Figura 1.

- Si se estabiliza mediante contrapesos fijar la base de contrapesos con el tornillo de anclaje a la cola del pescante, roscando la tuerca totalmente; a continuación colocar los contrapesos con un mínimo de 500 Kg. por pescante. Ver Figura 2.
- Anclar los cables de trabajo y de seguridad en las argollas correspondientes de la pluma.

Aparatos de elevación

- Prever cables con una longitud superior a la de la fachada.
- Pasar el cable por el aparato de elevación asegurándose que no se entrecruzan con el cable de seguridad.
- Fijar los aparatos a la pletina taladrada fijada al travesaño inferior de la lira extrema. La palanca se coloca por el lado interior de la plataforma. Los anticaídas se montarán en las liras extremas orientados hacia el interior de la plataforma. Ver Figura 10.
- Colocar un contrapeso, de al menos 25 Kg. en el cable de seguridad, de forma que quede a unos 20 cm del suelo.
- Antes de iniciar el ascenso definitivo se debe realizar una prueba de carga del conjunto a escasa altura del suelo.

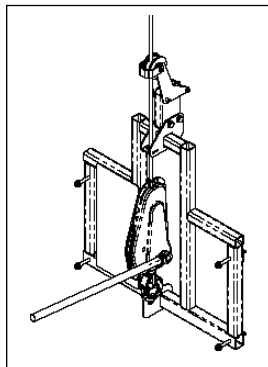


Figura 10. Anclaje del aparato de elevación a la lira

Recomendaciones de uso

Una vez montado el conjunto del andamio se deben seguir las siguientes recomendaciones:

- El recorrido que realice la plataforma ha de estar libre de obstáculos.
- La plataforma ha de subirse hasta su posición de trabajo descargada de materiales y manteniéndola lo más horizontal posible. En sucesivas posiciones se debe respetar este principio.
- La carga máxima conjunta del andamio, personal y la carga no debe sobrepasar los 500 Kg.
- La carga debe repartirse lo más uniformemente posible por la superficie.
- Amarrar el andamio a la fachada si se debe hacer algún esfuerzo sobre la construcción desde la plataforma; en este caso se debe tener en cuenta antes de cambiarlo de posición.
- Cuando no se pueda amarrar el andamio, los operarios utilizarán equipos de protección individual (EPI). Se recomienda la utilización de arneses anticaídas según la norma UNE-EN 361 y, un equipo de protección individual contra caídas según la norma UNE-EN 363, asociado a una línea de vida correspondiente de longitud igual o superior a la de los cables. La línea de vida, a la que se unirá el operario por medio del sistema anticaídas, debe anclarse siempre a un elemento resistente independiente de la plataforma y del pescante.
- Si la superficie del andamio está sucia o resbaladiza se debe limpiar antes de utilizarlo.
- No entrar o salir de la plataforma de trabajo, mientras no esté garantizada su inmovilidad.
- Acotar los niveles inferiores de la vertical de la andamiada.

Prohibiciones

Está terminantemente prohibido:

- Utilizar la plataforma con velocidades del viento superiores a 12,5 m/seg.
- Cargar la plataforma con cargas superiores a su capacidad nominal indicada en las etiquetas que lleva adheridas el propio andamio.
- Subir o bajar el andamio por parte de un sólo operario.
- Subir un número de personas mayor al previsto por el fabricante.
- Saltar sobre el andamio o echar objetos pesados.
- Subirse sobre las barandillas, tablas, cajas u otros elementos auxiliares.
- Utilizar aparatos de elevación y cables no certificados.
- Transportar materiales que sobresalgan de los límites de la plataforma.
- Utilizar materiales de obra, sacos de arena o bidones de agua como contrapesos.
- Echar cualquier tipo de material desde el andamio.

Normas de desmontaje

Una vez acabados los trabajos realizados con la ayuda del andamio, éste se debe desmontar adoptando las precauciones correspondientes contenidas en las instrucciones del plan de montaje y desmontaje bajo la dirección de un técnico competente en base a las siguientes fases principales:

- Desmontar el aparato de elevación y los cables correspondientes enrollándolos correctamente.
- Desmontar las liras sacando la tornillería de unión.
- Desmontar las barandillas.
- Quitar los contrapesos y desmontar los pescantes.

3. MANTENIMIENTO

El mantenimiento del andamio exige una inspección visual antes de su primera utilización y semanalmente de cada uno de los elementos que lo componen. Este reconocimiento se hará cargado con 1,5 veces la carga nominal de trabajo y con el andamio situado a 20 cm del suelo. Esta inspección comprenderá principalmente:

- La tornillería de las liras tiene que estar correctamente y en caso contrario cambiarlas.
- Los ganchos tienen su pestillo de seguridad en buen estado o en caso contrario sustituirlos por nuevos.
- Revisar de las diferentes soldaduras en elementos del andamio de aluminio.
- Comprobar la existencia de deformaciones, sobre todo en las zonas de unión de los componentes.
- Estado del apriete de los tornillos de unión del pescante.
- Correcto estado de los pasadores y elementos de unión.
- Estado de los cables.
- Estado, cantidad y fijación de los contrapesos.
- Mantener los aparatos de elevación y dispositivos anticaídas así como los cables en buen estado y limpios. Lubrificarlos siguiendo las instrucciones de los fabricantes.

Cualquier anomalía debe subsanarse por los servicios técnicos correspondientes antes de iniciar los trabajos.

4. LEGISLACIÓN Y BIBLIOGRAFIA

Ver NTP 969

Empresa colaboradora:**TRACTEL IBÉRICA S.A**

Ctra. del Medio, 265. L'Hospitalet (Barcelona)

Este documento ha sido elaborado por el grupo de trabajo Federación Europea de Manutención/Asociación Española de Manutención (FEM-AEM) y el Instituto Nacional de Seguridad e Higiene en el Trabajo (INSHT) en el marco del Convenio de colaboración entre ambas instituciones.

INSHT

Tamborero del Pino, José M^a

FEM-AEM

Colomina, Martí
FEM-AEM

Ricarte Logan, Ramón
Tractel Ibérica. S.A.

